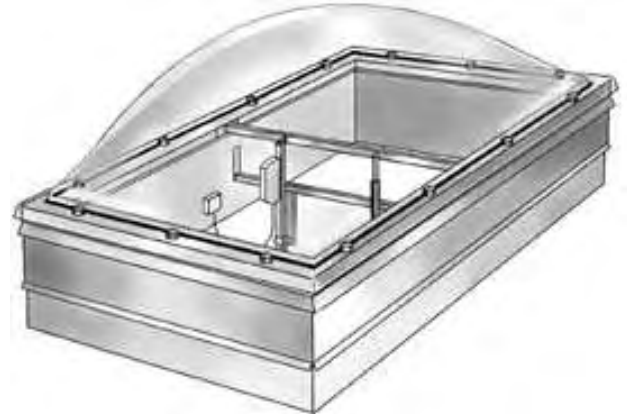


Rökluckorna kan monteras
 helt vågrätt eller med taklutningen,
 max lutning 1:3



Alternativ utrustning

ZA KONS
 ZA KONS/KEV
 ZA KONS/TAND

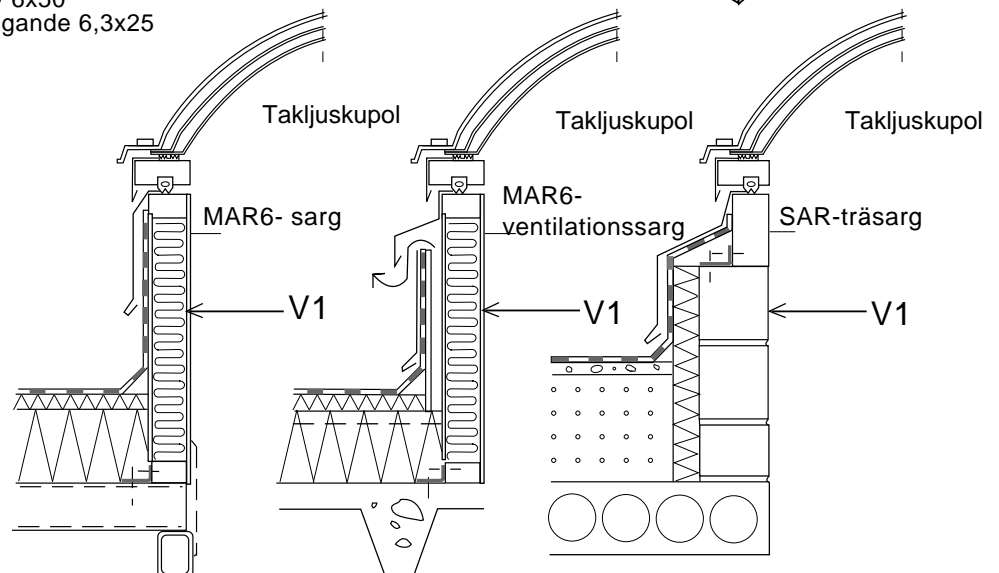
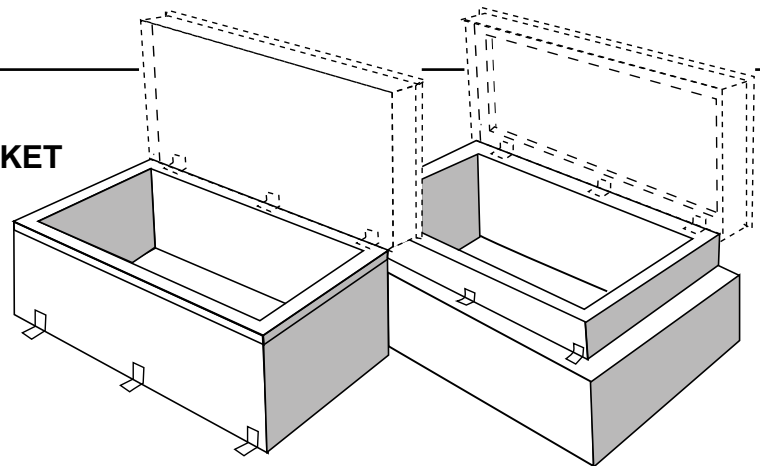
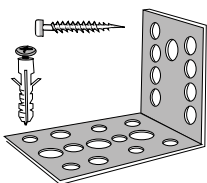


MONTERING AV RÖKLUCKAN I TAKET

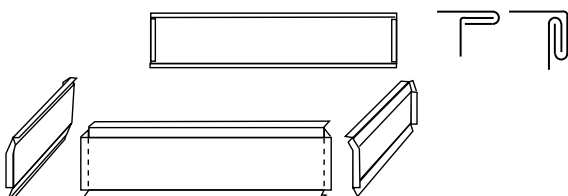
- 4 st L-järn,
 luckstorlek 0,5-1,0 m²
- 6 st L-järn,
 luckstorlek 1,2-3,0 m²

Monteringskrav (ej i leveransen)

- I sargen 4...6 st träskruv 5x40
- I betongsockeln 4...6 st HILTI HPS-1 6/5x30
 - trä 4...6 st träskruv 6x50
 - stålplåt 4...6 st självdragande 6,3x25

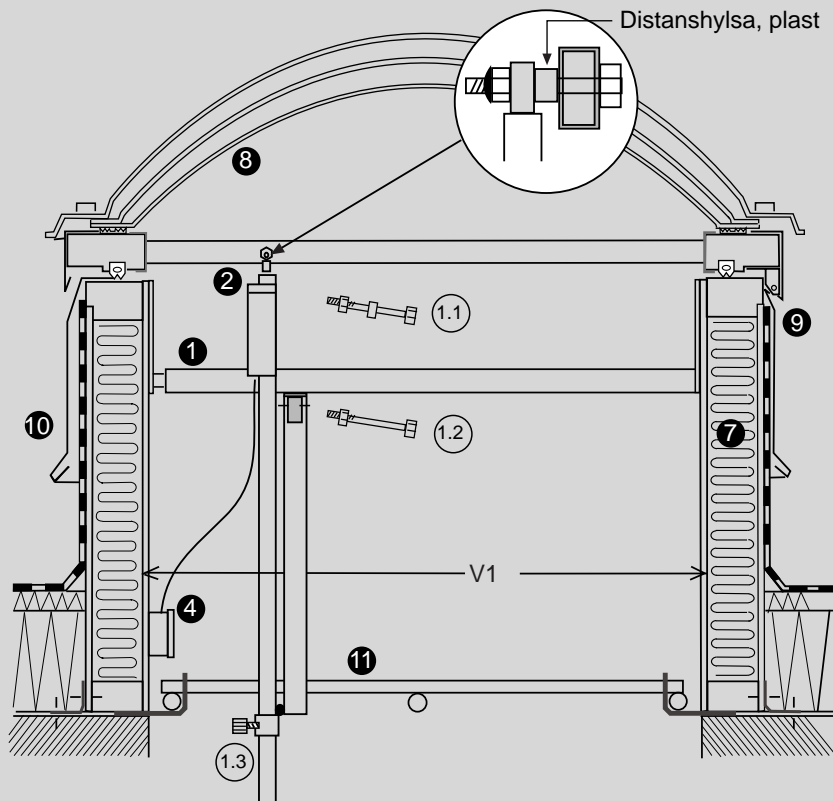


Vattenplåtar på utsidan



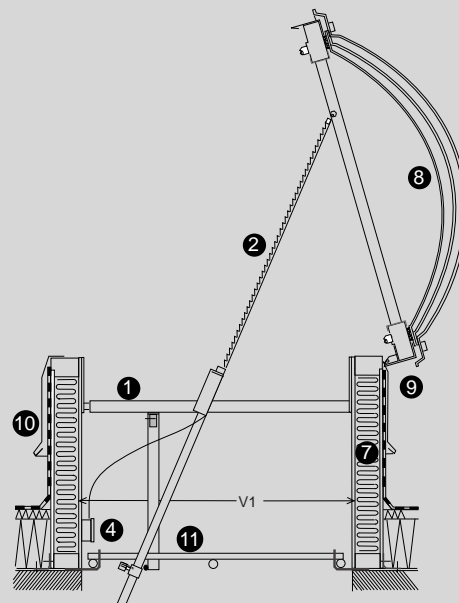
Vattenplåten bildas av 2-4 st bitar.
 Falsen i vertikala hörnen kläms ihop med falstång
 Falsens ovandel, närmast locket,
 knackas lämpligen in så att den inte stör
 vid stängning av locket.

Röklucka med takljuskupol Ori 01/M Motor ZA KONS



Rökluckans olika delar

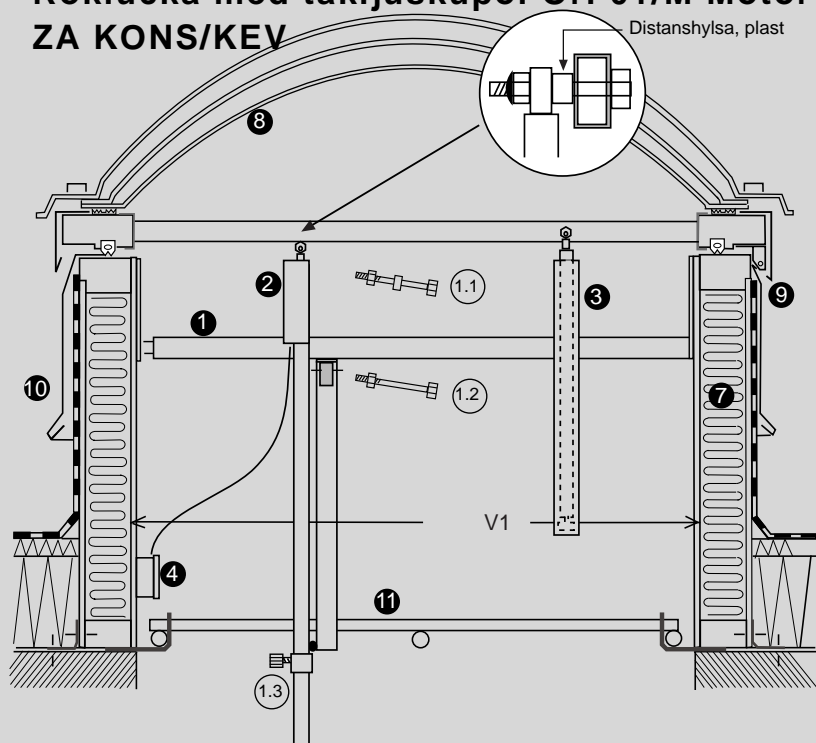
1. ZA KONS -elmotoröppnaren konsoluppbyggnad
- 1.1 Övre konsol och övre låsskruv med distanshylsa
- 1.2 Undre konsol och monteringskruv
- 1.3 Låsskruv **OBS! Låses innan användning**



2. ZA 81/ 800...1000 -kuggstångsmotor,
24 VDC, 1,0 A, kraft 800 N, slaglängd 800..1000 mm
4. Elkabel och el-anslutningsdosa
7. Rökluckans sarg
8. Takljuskupol,
9. Gångjärn
10. Vattenplåt
11. Inbrottsgaller

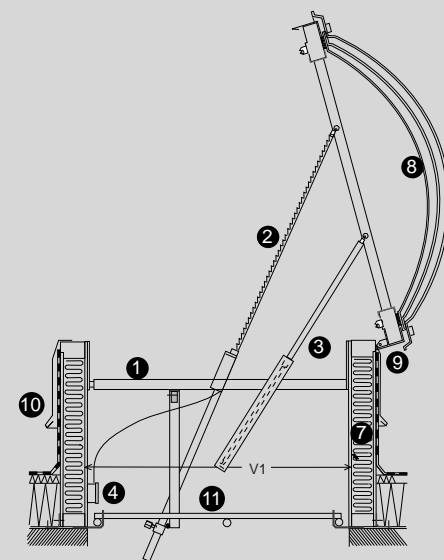
Röklucka med takljuskupol Ori 01/M Motor ZA KONS/KEV

Distanshylsa, plast



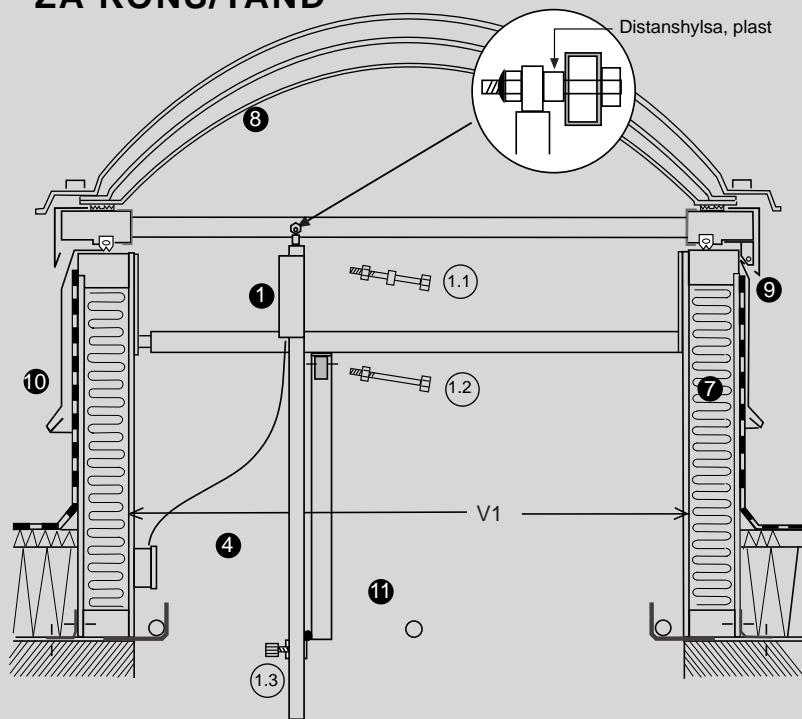
Rökluckans olika delar

1. ZA KONS -elmotoröppnaren konsoluppbyggnad
- 1.1 Övre konsol och övre låsskruv med distanshylsa
- 1.2 Undre konsol och monteringskruv
- 1.3 Låsskruv **OBS! Låses innan användning**



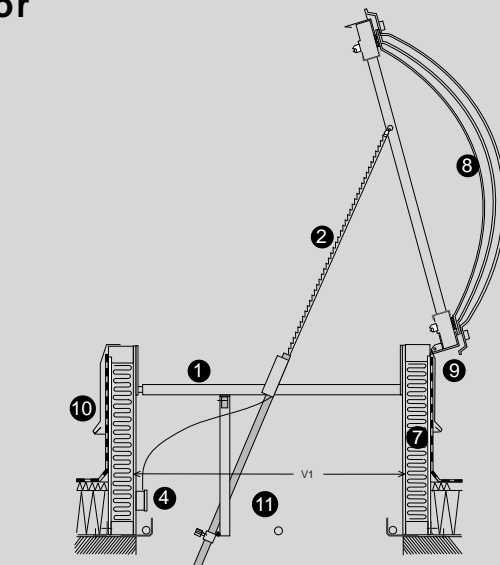
2. ZA 81/800...1000 -kuggstångsöppnare,
24 VDC 1,0 A, kraft 800 N, slaglängd 800..1000 mm
3. KEV gasfjäderhjälpare
kraft 750...1000 N, slaglängd 400 mm
OBS! Gasfjädern fästs inte i nedre änden
4. Elkabel och el-anslutningsdosa
7. Rökluckans sarg
8. Takljuskupol,
9. Gångjärn
10. Vattenplåt
11. Inbrottsgaller

Röklucka med takljuskupol Ori 01/M Motor ZA KONS/TAND

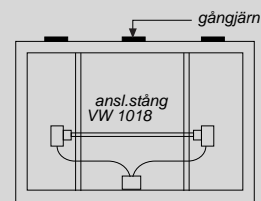


Rökluckans olika delar

1. ZA KONS -elmotoröppnaren konsoluppbyggnad
- 1.1 Övre konsol och övre låsskruv med distanshylsa
- 1.2 Undre konsol och monteringskruv
- 1.3 Låsskruv **OBS! Låses innan användning**



2. ZA 81/ 800...1000 -kuggstångsöppnare, kraft 800 N, slaglängd 800...1000 mm, 24 VDC, 2 x 1,0 A
4. Elkabel och el-anslutningsdosa
7. Rökluckans sarg
8. Takljuskupol,
9. Gångjärn
10. Vattenplåt
11. Inbrotts Galler



Användning

Före provning kontrollera, följande

- Takljuskupolen är fastmonterad korrekt
- Motorernas låsskruv och övre konsolskruv åtdragna
- El med anslutningar är gjorda (ingår normalt i elentreprenad)

PROVNING

Öppning testas normalt från styrcentral eller via externa manöverpaneler.

Service

Rökluckornas status bör kontrolleras varje halvår dock minst en gång per år genom att öppna/stänga dem från styrutrustningen.

Vid driftfel bör servicepersonal kontaktas

