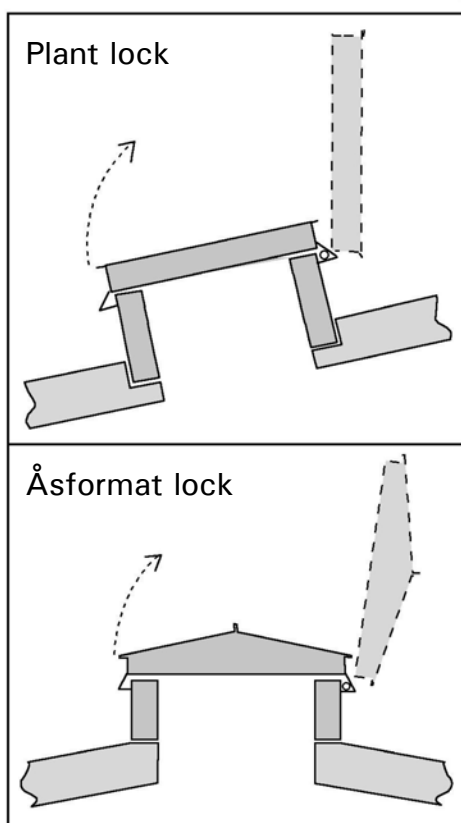
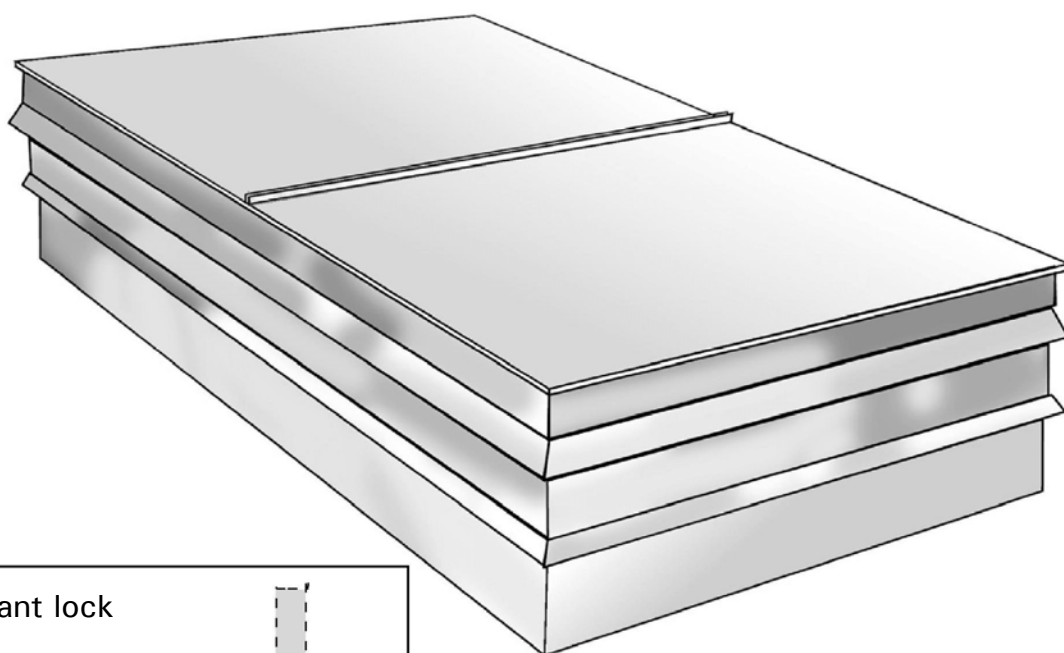


Box 5044
 194 05 Upplands Väsby
 Tel. 08-98 15 44
 Fax. 08-627 54 40
 www.inflexor.se

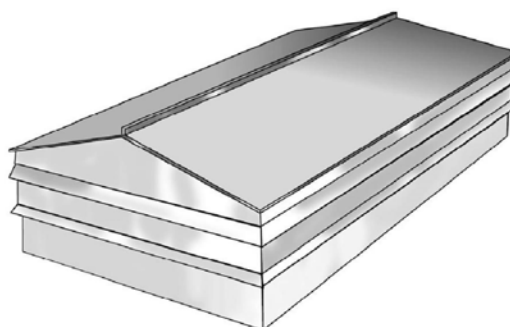
Monterings-, bruks- och serviceanvisning

Röklucka typ ORI 21/M

Med gasfjäderöppnare



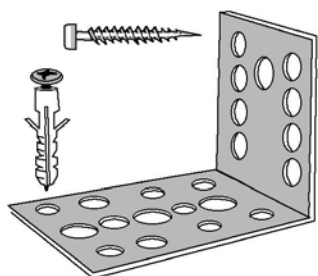
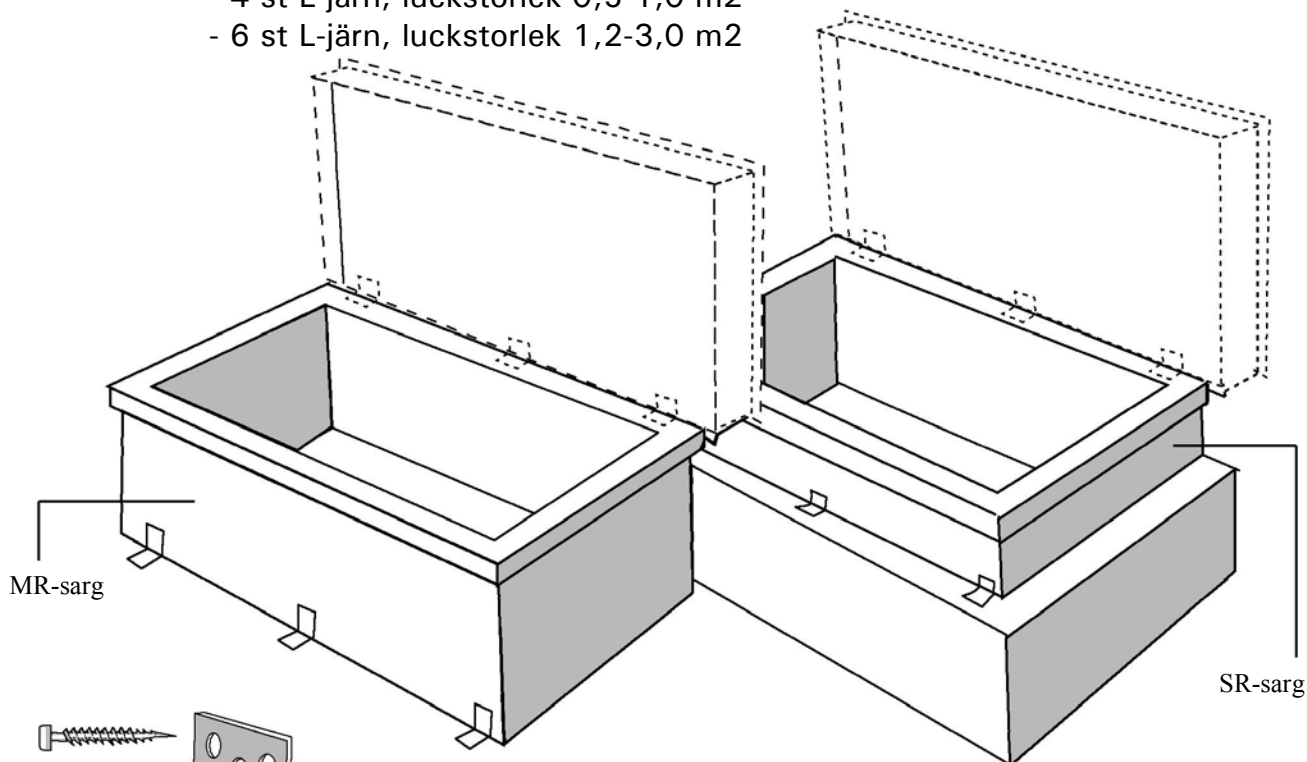
Rökluckorna kan monteras helt vågrätt eller med taklutningen, max lutning 1:3



MONTERING AV RÖKLUCKAN I TAKET

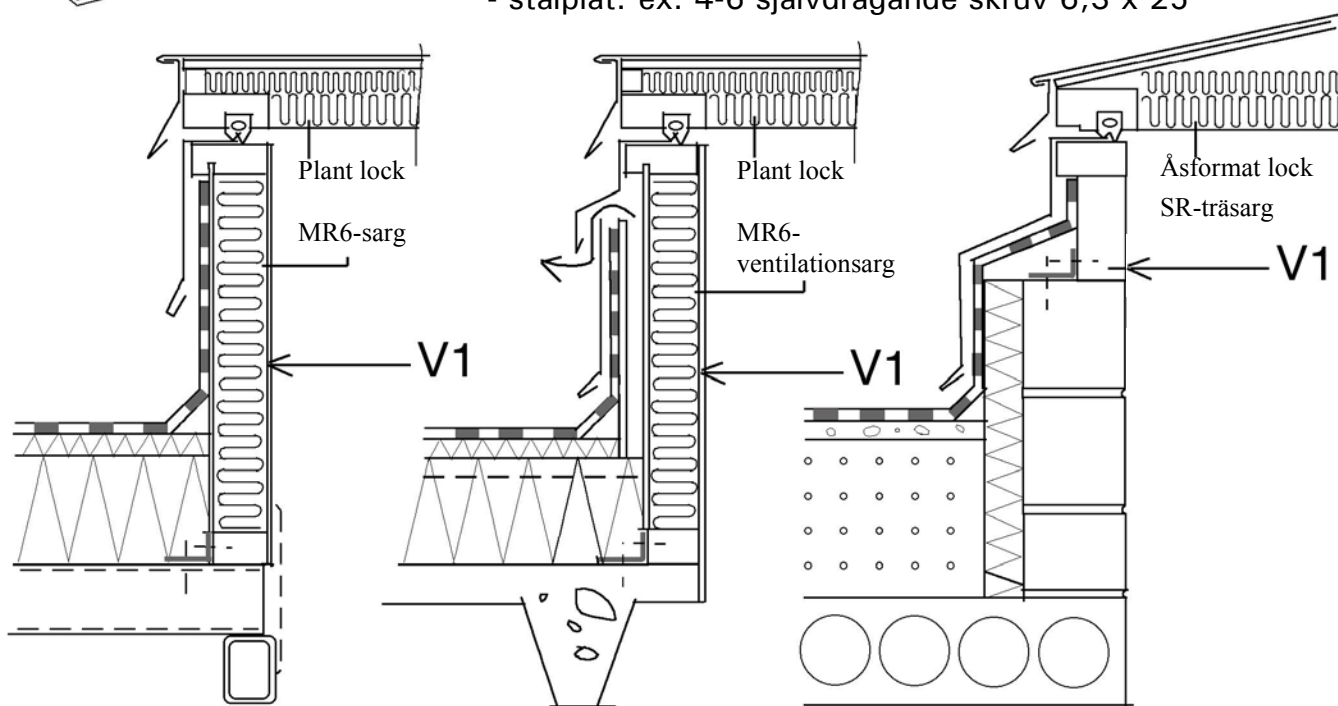
2 (5)

- 4 st L-järn, luckstorlek 0,5-1,0 m²
- 6 st L-järn, luckstorlek 1,2-3,0 m²

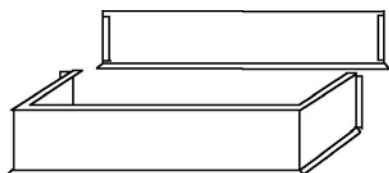


Monteringskruv (ej med i leveransen)

- I sargen: ex. 4-6 träskruvar 5 x 40
- I betongsockel: ex. 4-6 HILTI HPS-1 6/5 x 30
 - trä: ex. 4-6 träskruv 6 x 50
 - stålplåt: ex. 4-6 självdragande skruv 6,3 x 25



Vattenplåtar på utsidan

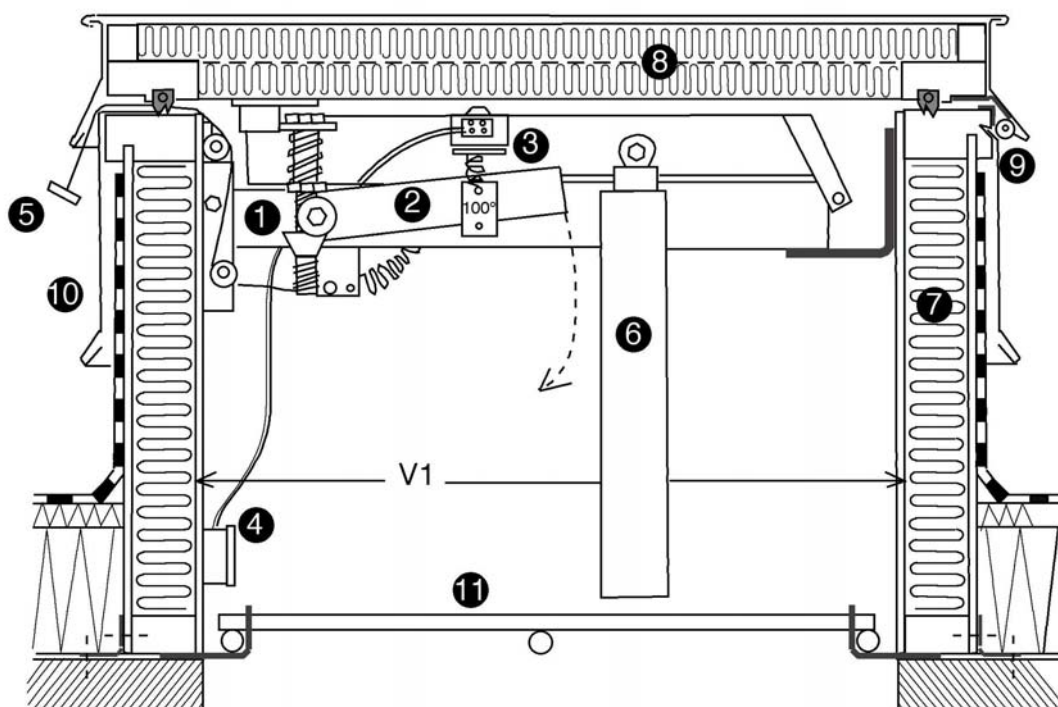


Vattenplåten bildas av 2-4 st bitar. Falsen i vertikala hörnen kläms ihop med falstång

Falsens ovandel, närmast locket, knackas lämpligen in så att den inte stör vid stängning av locket.

Röklucka typ ORI 21/M med gasfjäderöppnare Stängt läge

Principutförande

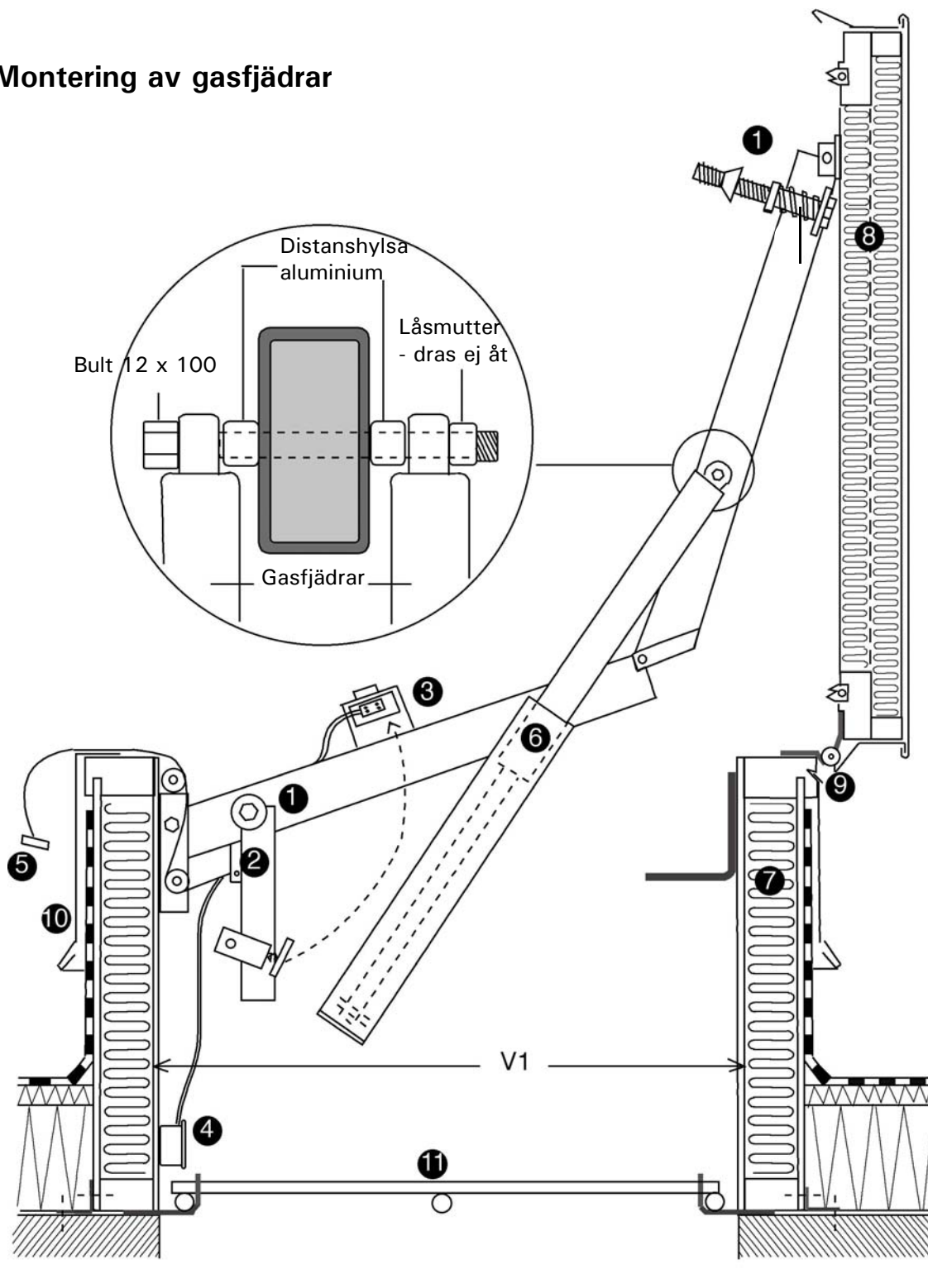


Rökluckans olika delar

1. Lås, lockets täthet ändras med konmutter
2. Pendelarm, faller ner vid magnetutlösning alternativt när smältsäkring brister.
3. Utlösningssdelar
 - smältsäkring + 70°C, standard
 - hållmagnet 24 V DC, strömförbrukn. 0,2 A
4. Elkabel och el-anslutningsdosa
5. Mekanisk öppnare (från taket)
6. Gasfjäder, öppningslängd std 400 mm, oftast 2 st
7. Rökluckans sarg
8. Rökluckans lock
9. Gångjärn
10. Vattenplåt på utsidan
11. Inbrottskydd / nedstörtningsgaller

Röklucka typ ORI 21/M med gasfjäderöppnare Öppet läge

Montering av gasfjädrar



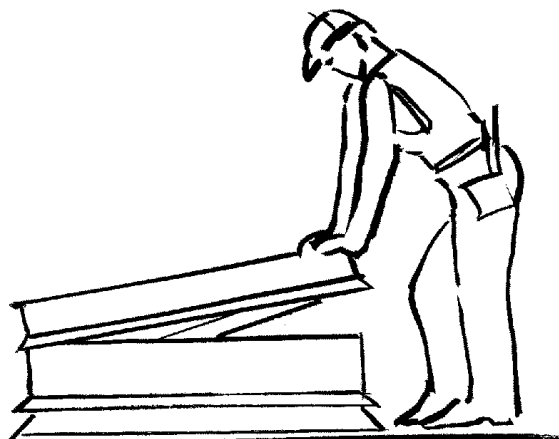
Användning

FÄRDIGSTÄLLANDE

Det transportsäkrande buntbandet runt pendelarmen tas bort och locket öppnas.

Gasfjädrarna monteras, se sidan 4.

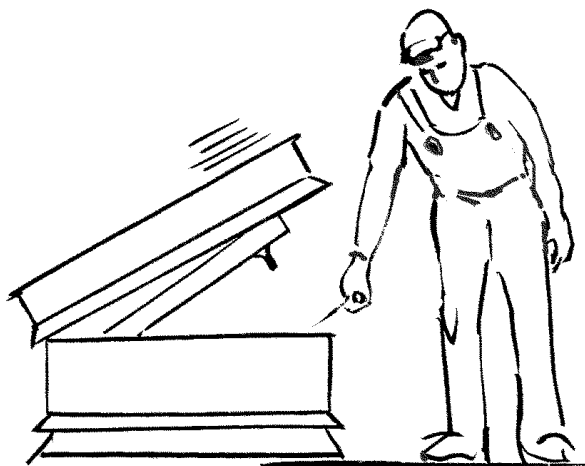
Locket stängs med tryck mitt på långsidan. **Vid stängning av stora luckor krävs två man**



Lockets täthet justeras med hjälp av **konmutern** i samband med att locket stängs. Se sidan 3.

PROVÖPPNING

Luckan utlöses med hjälp av handtaget på utsidan. Stäng därefter locket.



ELEKTRISK ÖPPNING

Förutsätter att elkablar är dragna samt att strömmen är ansluten (oftast el-entreprenad)

Öppning sker genom knapptryck på styrcentralen alternativt på extern utlösningssknapp

Efter utlösning

- "återställ" utlösningssknappen
- lyft upp pendelarmen och fäst magnet plattan mot magneten, se sidan 3.
- stäng locket på luckan

Service

Rökluckorna bör provöppnas minst 1-2 gånger per år.

Vid fel på styrcentral eller rökluckor kontakta de serviceansvariga personerna eller företagen.



Box 5044
194 05 Upplands Väsby
Tel. 08-98 15 44
Fax. 08-627 54 40
www.inflexor.se