

Rökluckorna kan monteras helt vågrä eller med taklutningen,  
max lutning 1:3.  
Vid lutande tak, placera pendelarmen i ovankant

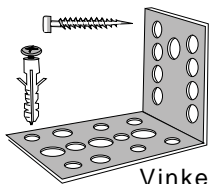


### Montering av rökluckan i taket

- 4 st Vinkelbeslag, luckstorlek 0,5-1,0 m<sup>2</sup>
- 6 st Vinkelbeslag, luckstorlek 1,2-3,0 "

### Monteringskrav (ingår ej i leveransen)

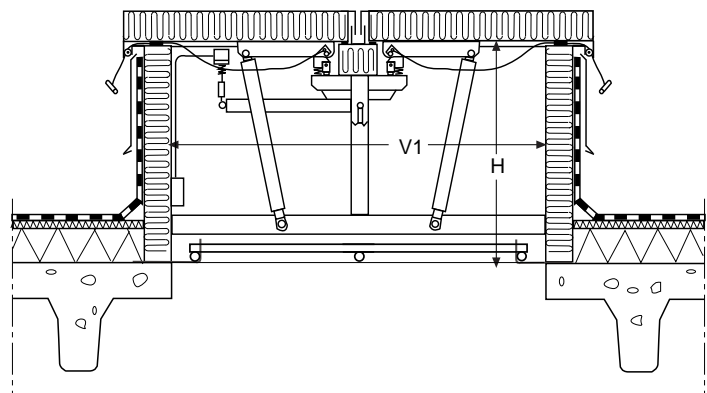
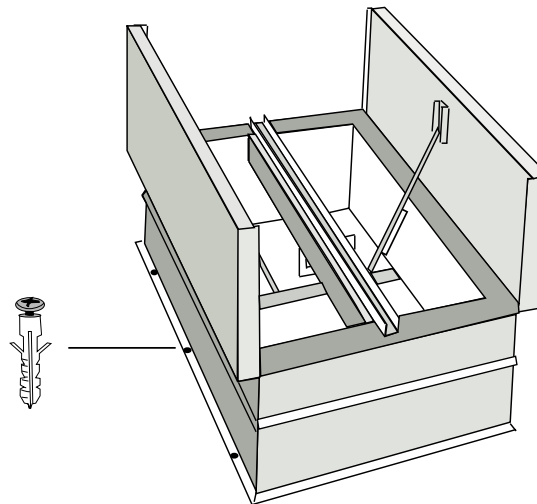
- I betongsockel 4...6 st HILTI HPS-1 6/5x30
- trä 4...6 st träskruvi 6x50
- stålplåt 4...6 st självdragande skruv 6,3x25



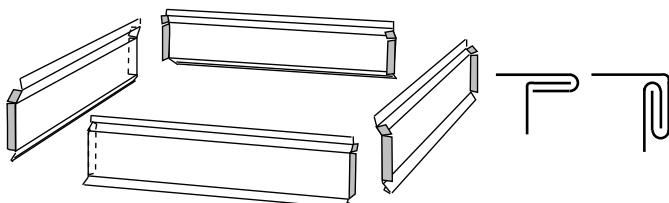
Vinkelbeslag

### Alternativ monteringsmetod

Man kan även använda vinkebeslag som skruvas in emot luckans vertikala regler med självborrande skruv 63x25 ruuveilla.



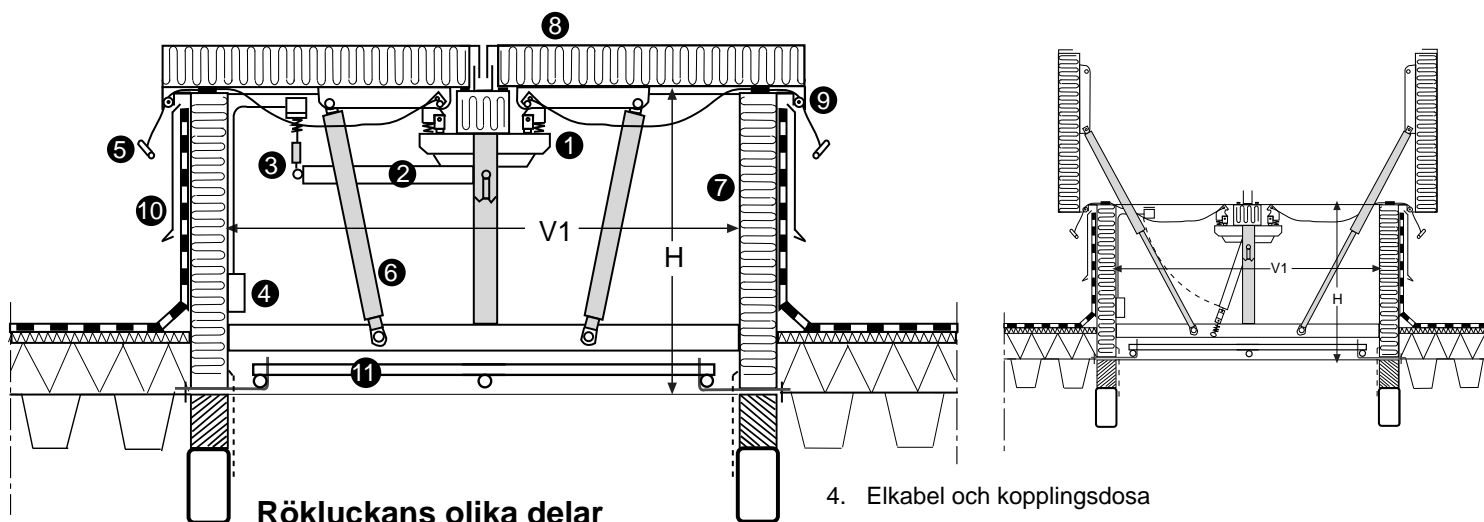
### Vattenplåtar på utsidan



Vattenplåtarna levereras i lagom längder. I hörnen görs vid fabrik en enkelfals (se bild). Plåtarna skruvas i sargen med skruv C 300 mm.

# RÖKLUCKA TYP ORI 52/HT

## Med gasfjäderöppnare



### Rökluckans olika delar

1. Lås, lockets täthet ändras med sexkantsskruven
2. Pendelarm, faller ner vid magnetutlösning alternativt när smältsäkring brister.
3. Utlösningssdelar
  - smältsäkring, standard +100°C
  - hållmagnet 24 V DC, strömförbrukn. 0,2 A
4. Elkabel och kopplingsdosa
5. Mekanisk utlösning (från taket)
6. Gasfjäder, öppning 400 mm, vanligen 2 st
7. Rökluckans sarg
8. Rökluckans lock
9. Gångjärn
10. Vattenplåt på utsidan
11. Nedstörtningsgaller / Inbrottsgaller

## Användning

### Färdigställande

Det transportsäkrande buntbandet runt pendelarmen tas bort och locket öppnas

### Provöppning

Luckan utlöses med hjälp av handtaget på utsidan  
Stäng därefter locken

Lockens täthetjusteras med hjälp av insexskruven i samband med att locken stängs, se bild ovan.

### Elektrisk öppning

Förutsätter att elkablar är dragna samt att strömmen är ansluten (oftast el-entreprenad)

Öppning sker genom knapptryck på styrcentral alternativt på extern utlösningssknapp

### Efter utlösning

- "återställ" utlösningssknappen
- lyft upp pendelarmen och fäst magnetplattan mot magneten
- stäng locken på luckan

## Service

Rökluckorna bör provöppnas minst 1-2 gånger per år.

Vid fel på styrcentral eller rökluckor kontakta de serviceansvariga personerna eller företagen.



Mekanisk öppning från taket, handtag på båda sidorna

