

KUPOLER

TYP K - RENOVERINGSKUPOL

K-kupoler är anpassade för den svenska marknaden och är idealisk vid utbyte äldre kupoler. Kupolerna är av högsta kvalitet med en sluten konstruktion för att skapa en miljö som är lufttät och fri från vattenläckage.

Monteras lämpligast på låglutande underlag (max lutning 1:2).

Kupolerna är tillverkade i norden för nordiskt klimat och är CE-märkta enligt EN-1873. Livslängden är 25 år.

EGENSKAPER

MATERIAL

Akrylplast (PMMA) som standard

Slagfast akryl

Polykarbonat (PC)

LJUSTRANSMISSION

Klar 92% (standard)

Opal 82%

INFÄSTNING

Fjäderskruvsinfästning (standard)

Klämfäste

TILLBEHÖR

Elmotoröppnare

Skruvöppnare

SARGAR

Fast typ ERN

Öppningsbar typ ARN

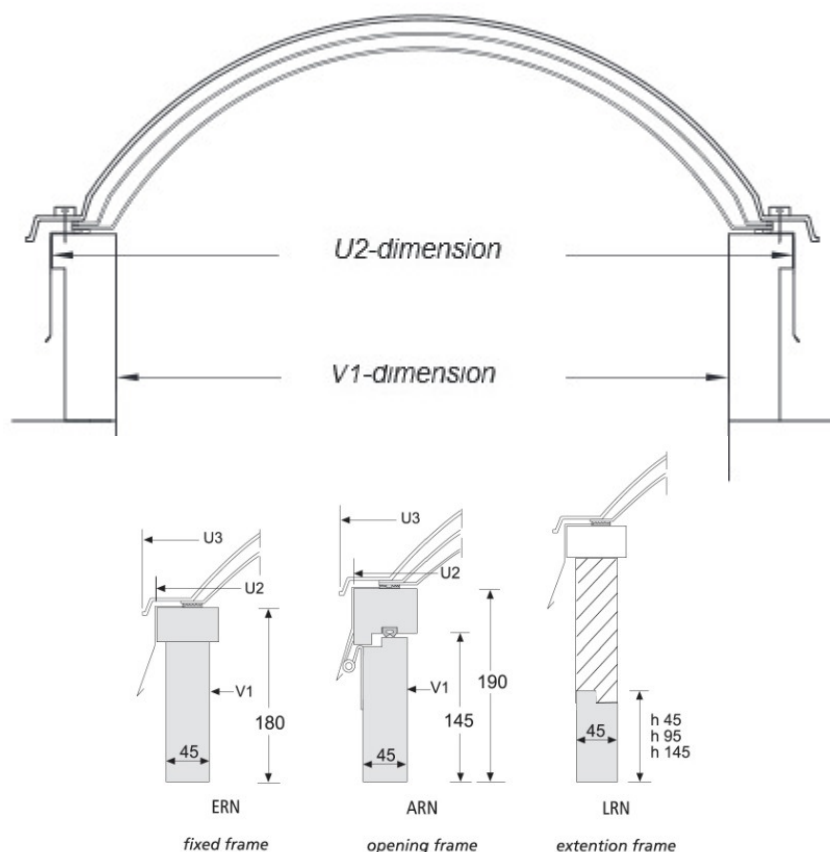
TERMISK FÖRMÅGA

3-lager $1,9 \text{ W/m}^2\text{K}$

2-lager $2,8 \text{ W/m}^2\text{K}$

DIMENSIONER

KUNDORDERSTYRT ANGE V1- OCH U2-MÅTT



IF-S101-1312/1