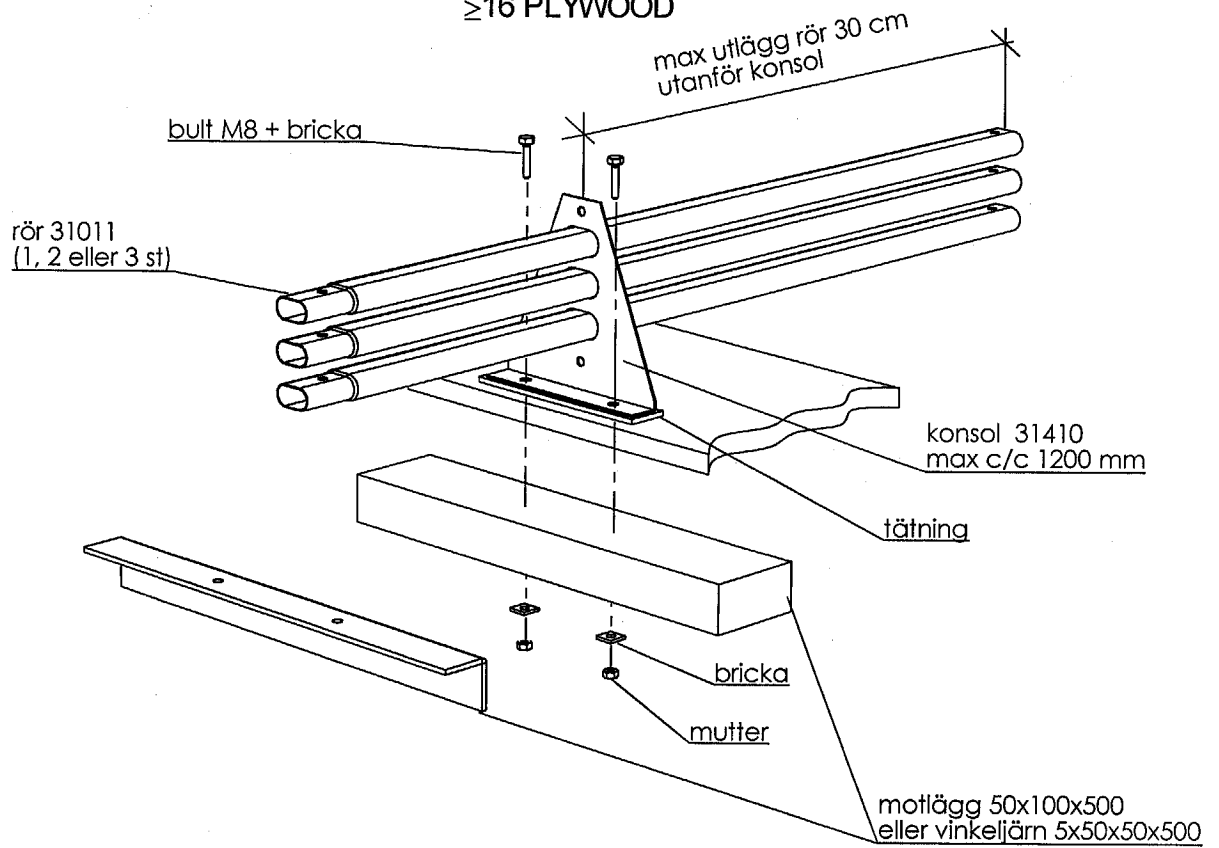
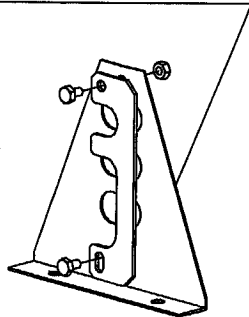


MONTERING AV NOCK-, TAKFOTS- OCH SNÖRÄCKEN PÅ SLÄTA TAK

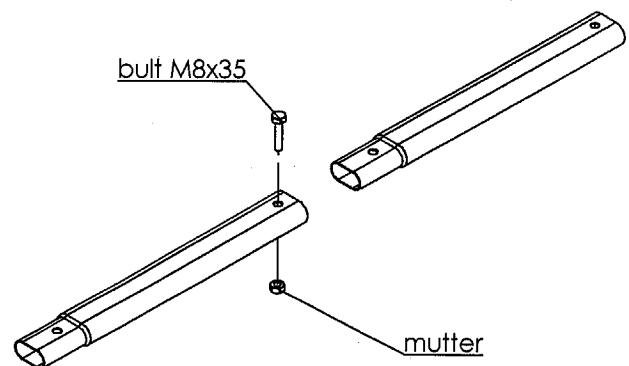
UNDERLAG: ≥ 22 RÅSPONT
 ≥ 16 PLYWOOD



stödbit 31550 monteras
minst 2 st per ränna i ena ände.
sats 35590



SKARVNING AV OVALRÖR

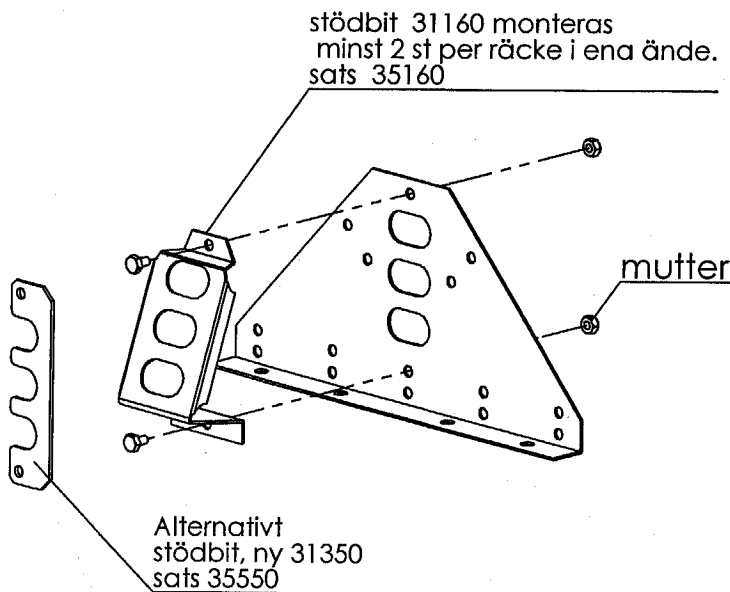
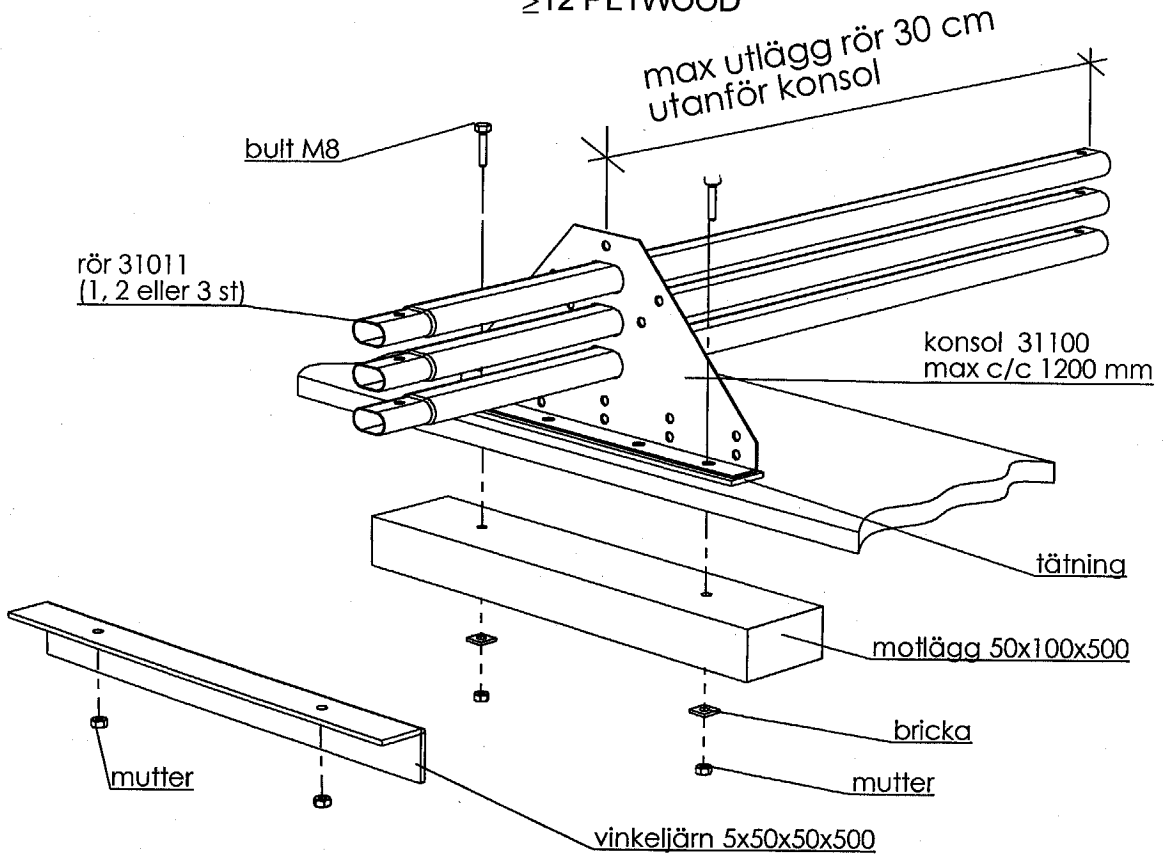


OBS! M8 8.8

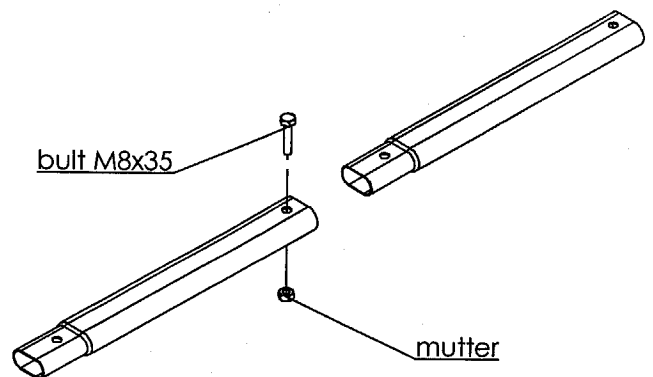
MONTERING AV NOCK-, TAKFOTS- OCH SNÖRÄCKEN PÅ SLÄTA TAK

UNDERLAG: ≥ 17 RÅSPONT

≥ 12 PLYWOOD



SKARVNING AV OVALRÖR

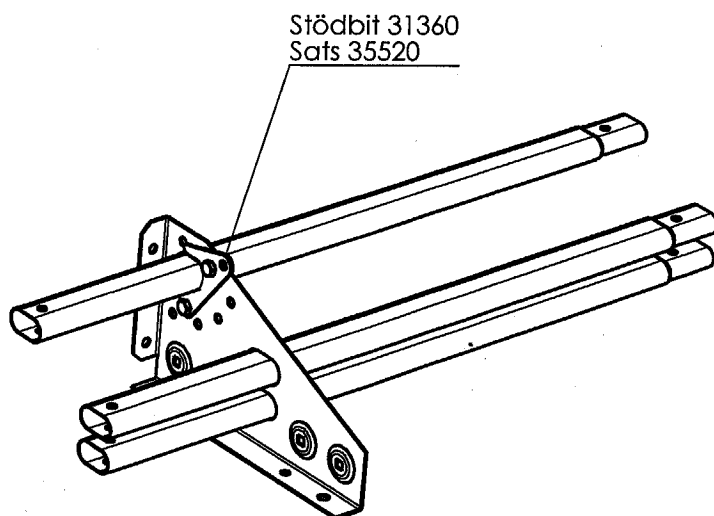
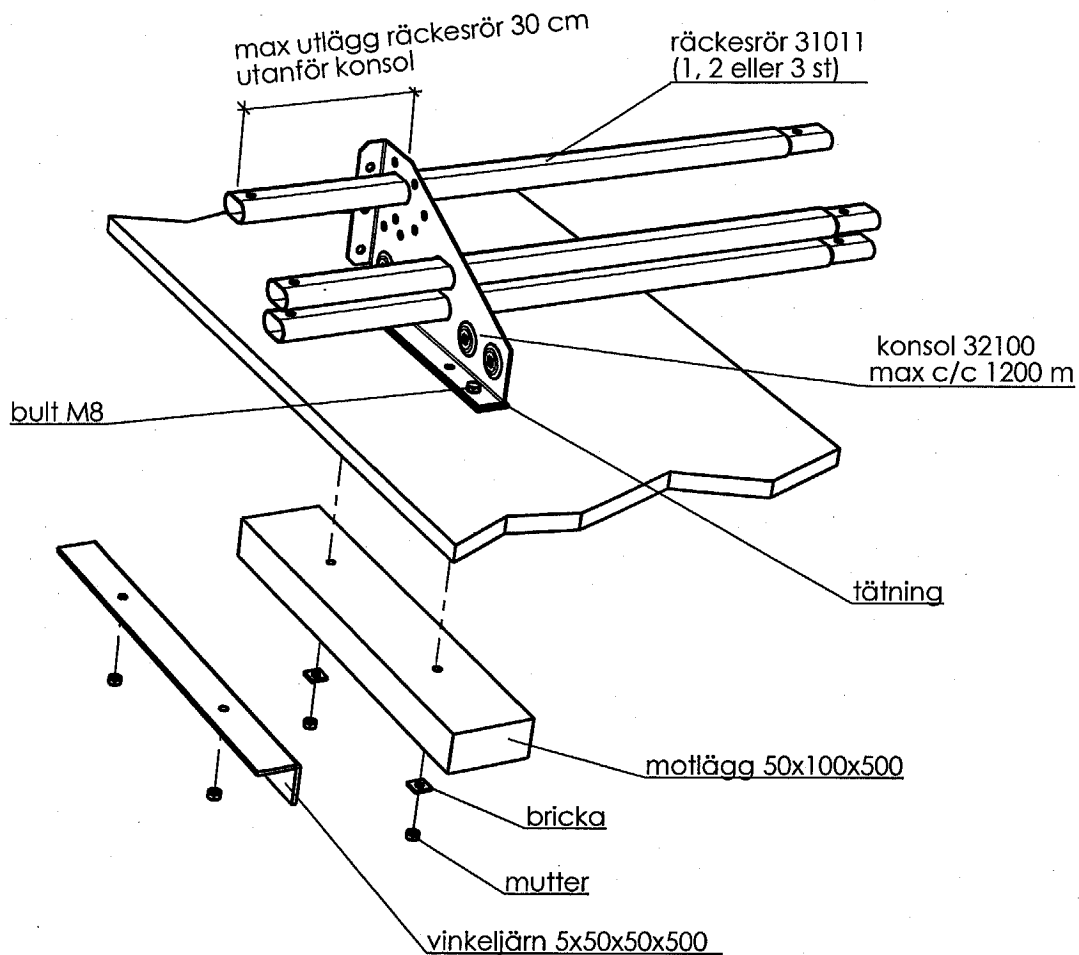


OBS! M8 8.8

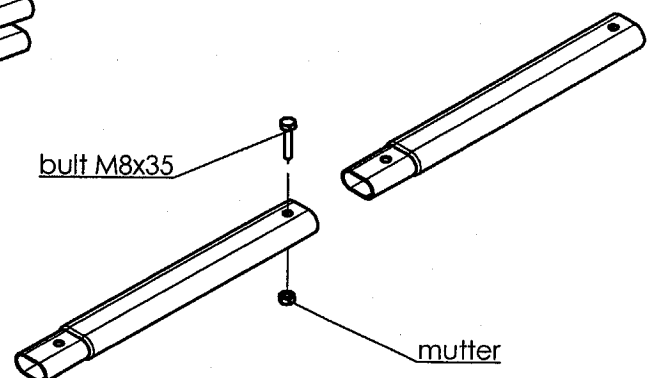
3.2.2004

MONTERING AV NOCK-, TAKFOTS- OCH SNÖRÄCKEN PÅ SLÄTA TAK

UNDERLAG: ≥ 17 RÅSPONT
 ≥ 12 PLYWOOD



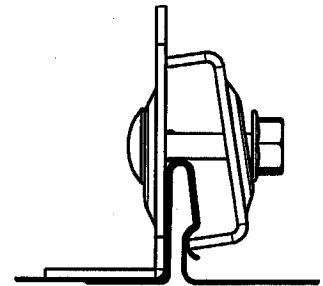
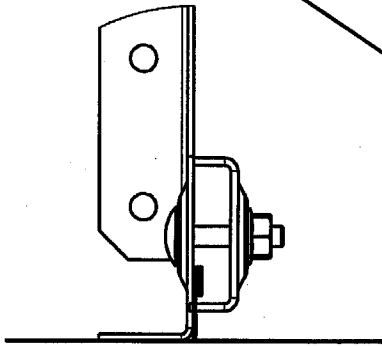
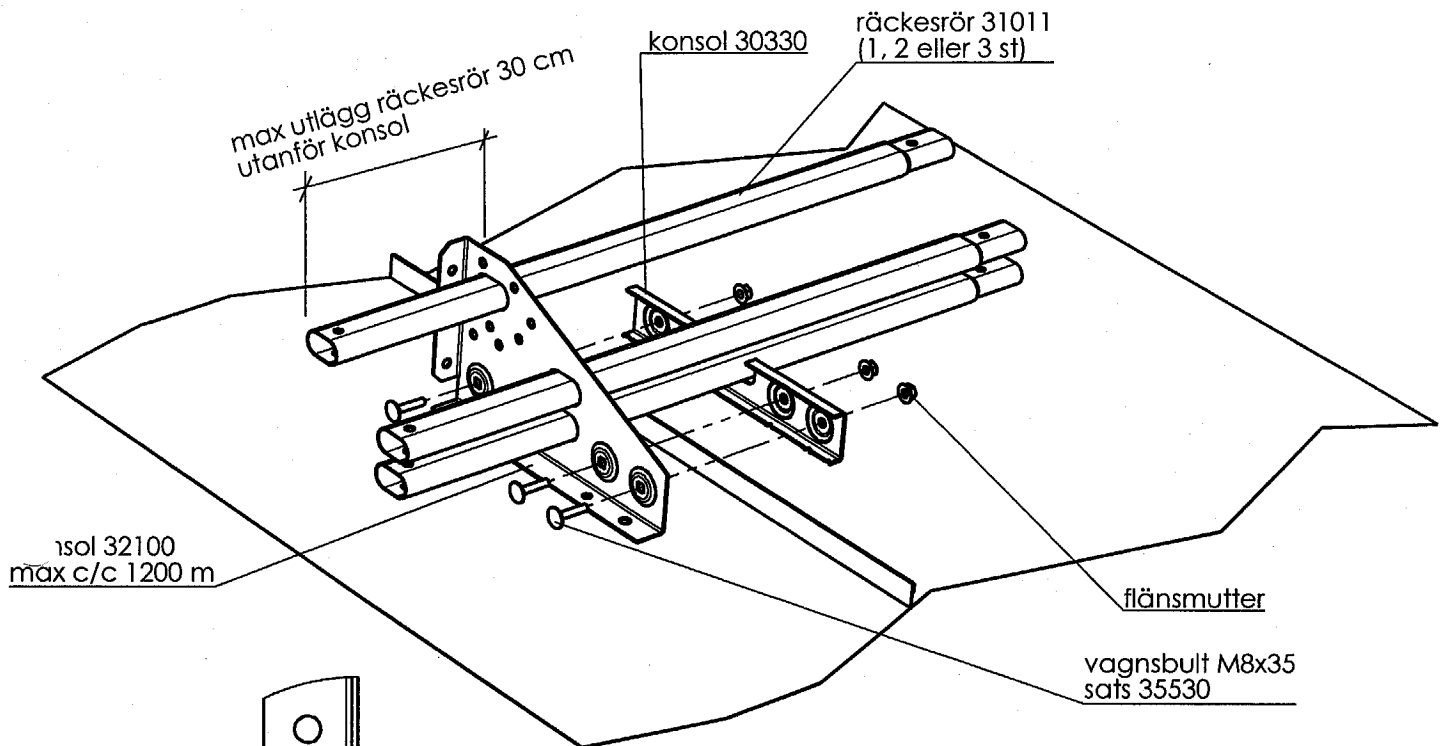
SKARVNING AV OVALRÖR



OBS! M8 8.8

3.2.2004

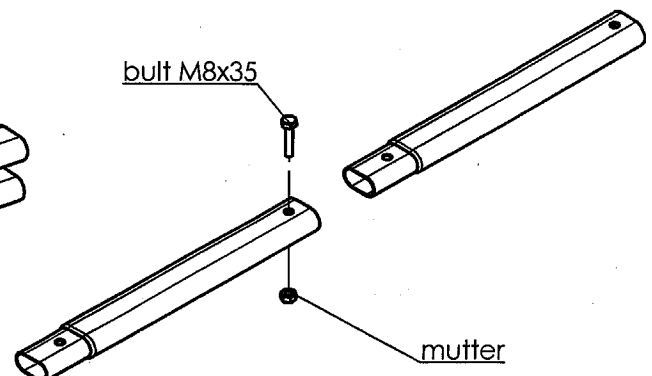
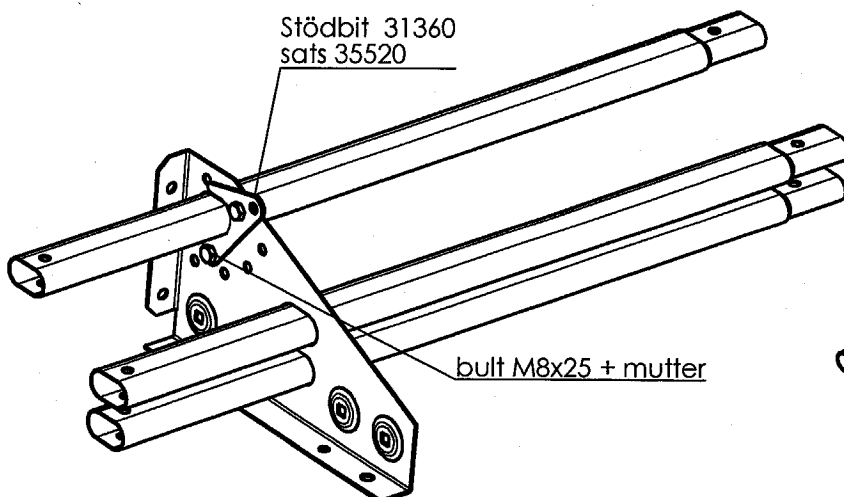
MONTERING AV SNÖRASSKYDD (OVALRÖR) PÅ BANDTÄCKNING / CLASSIC



Classic

≥ 0,5 STÅLPLÅT MIN Zn 350g/m ²
FÅR ENDAST MONTERAS VID NYTÄCNING AV TAK
BANDTÄCKNINGENS KLAMMER UNDER KONSOLER SKAL SKRUVAS I UNDERLAGSTADET ENL. HUS-AMA
ANTAL KLAMMER 4 st/m ²

SKARVNING AV OVALRÖR



OBS! M8 8.8

MONTERING AV SNÖRASSKYDD (OVALRÖR) PÅ TEGELTAK OCH BETONGPANNETAK MED GENOMGÅENDE BULT

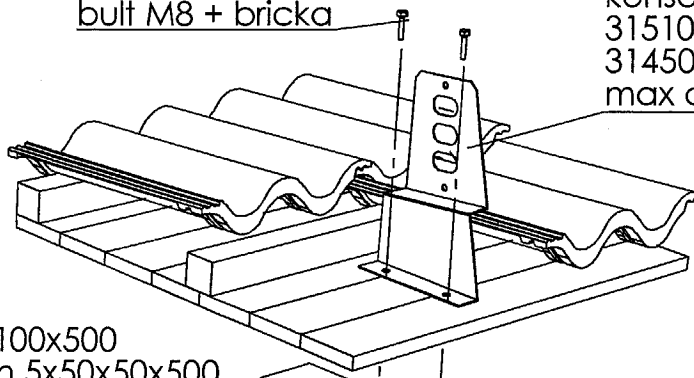
UNDERLAG: ≥ 17 RÅSPONT

≥ 12 PLYWOOD

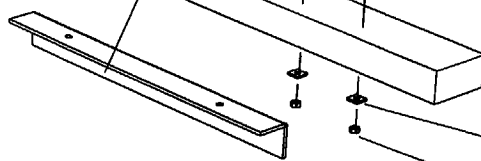
bult M8 + bricka

konsol 31470, 31460, 31540, 31520,
31510, 31500, 31530, 31480, 31490,
31450

max c/c 1200 mm



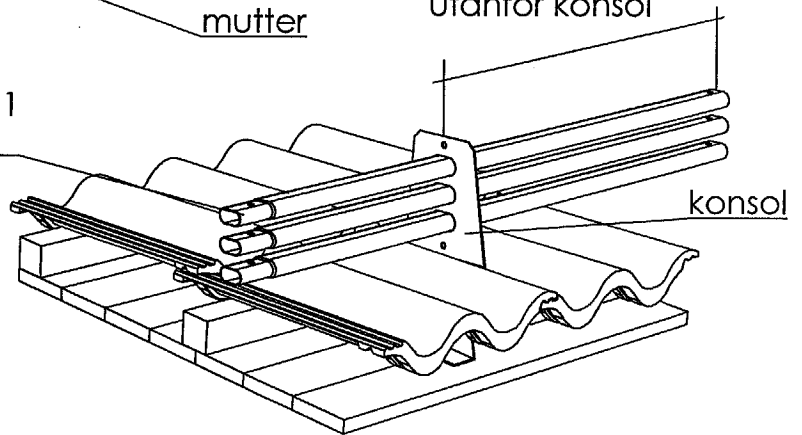
motlägg 50x100x500
eller vinkeljärn 5x50x50x500



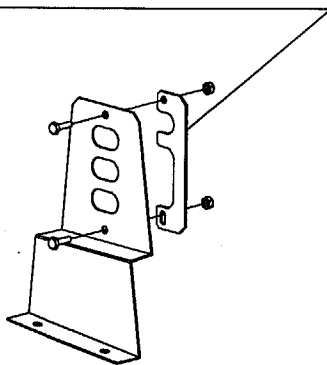
bricka
mutter

max utlägg rör 30 cm
utanför konsol

räckerör 31011
(1, 2 eller 3 st)

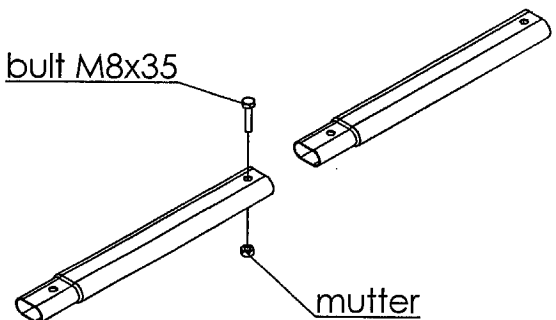


stödbit 31550 monteras
minst 2 st per ränna i ena ände.
sats 35590



SKARVNING AV OVALRÖR

bult M8x35



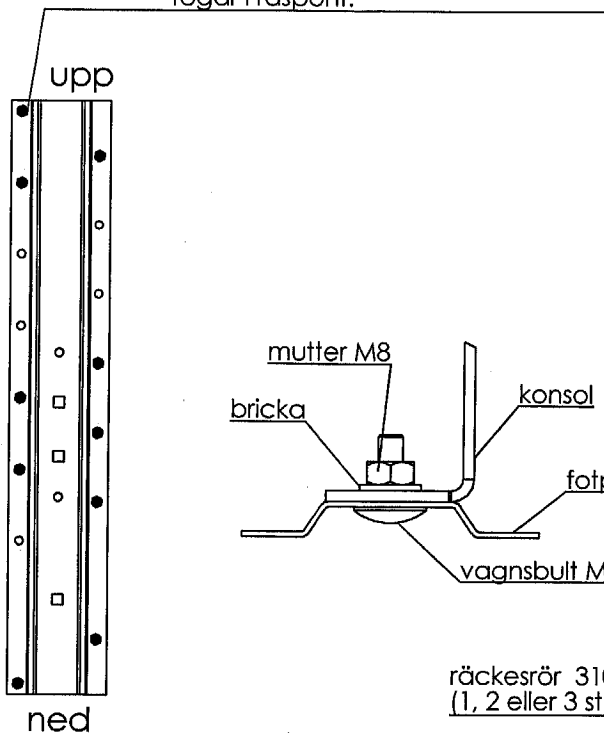
mutter

MONTERING AV SNÖRASSKYDD (OVALRÖR) PÅ TEGELTAK OCH BETONGPANNETAK MED FOTPLATTA

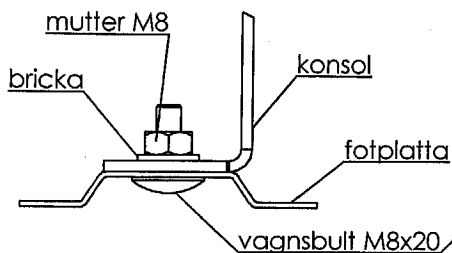
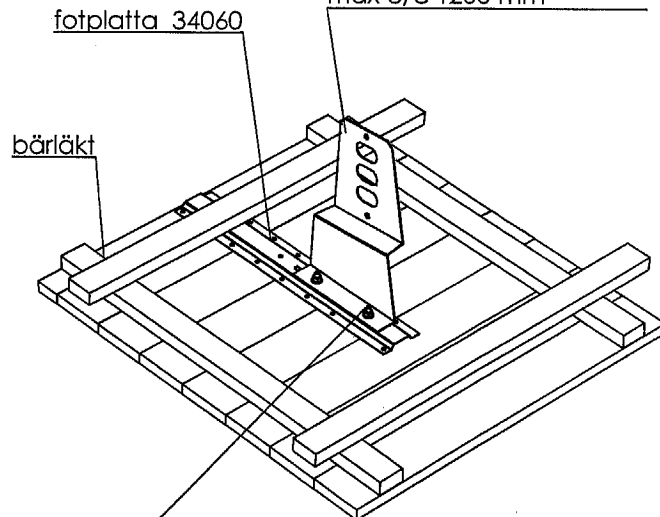
UNDERLAG: ≥ 17 RÅSPONT
 ≥ 12 PLYWOOD

OBS!

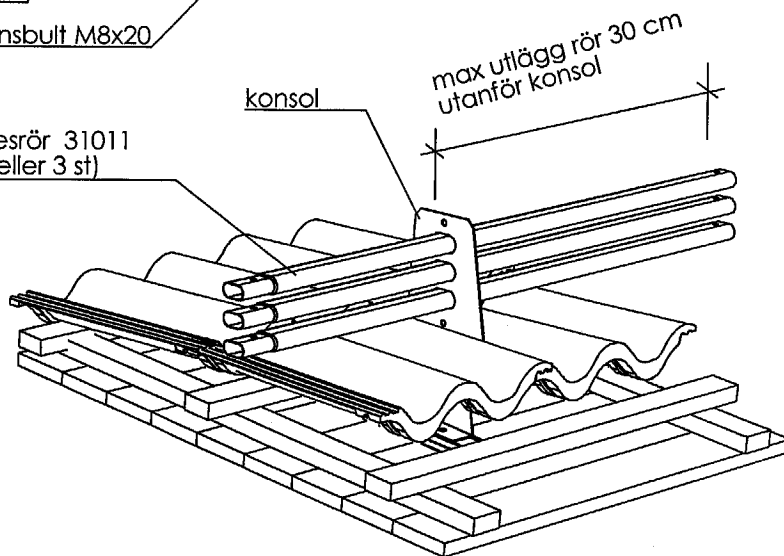
- Riktning av fotplattan
- Skruvning: 2 st nedan, minst 3 st i övre delen, resterande 5 st nära konsolens övre infästningsbult så att man undvikar fogar i råspont.



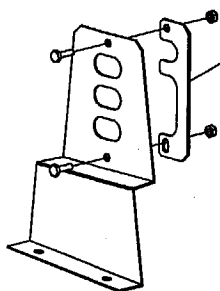
konsol 31470, 31460, 31540,
31520, 31510, 31500, 31530,
31480, 31490, 31450
max c/c 1200 mm



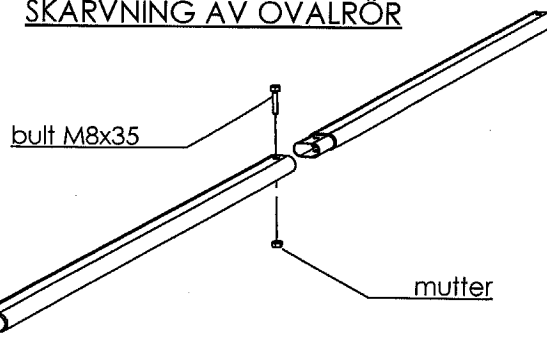
räckerör 31011
(1, 2 eller 3 st)



stödbit 31550 monteras
minst 2 st per ränne i ena ände.
sats 35590



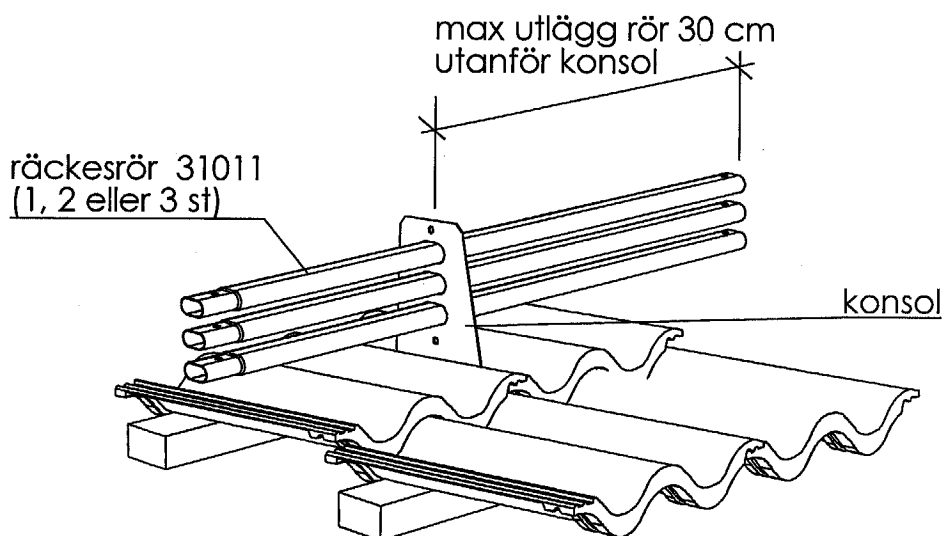
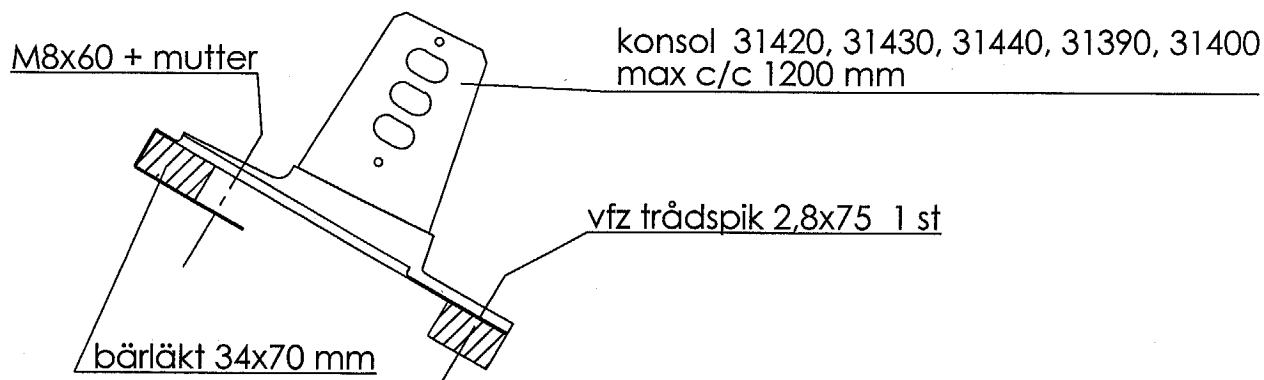
SKARVNING AV OVALRÖR



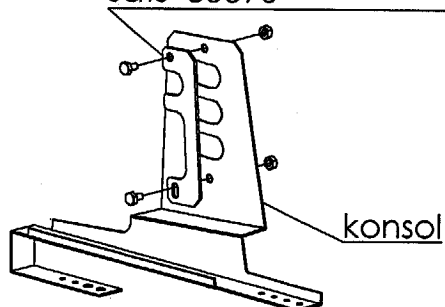
OBS! M8 8.8

MONTERING AV SNÖRASSKYDD (OVALRÖR) PÅ TEGELTAK OCH BETONGPANNETAK MED BÄRLÄKTFÄSTE

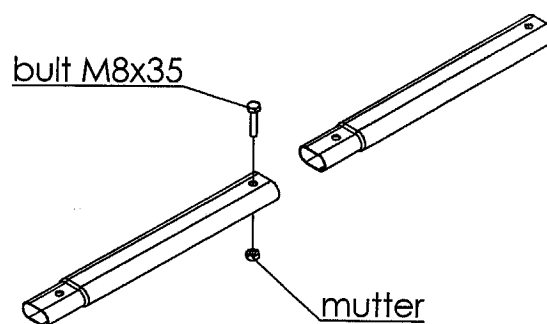
LÄTTAK MED BÄRLÄKT MIN 34 MM



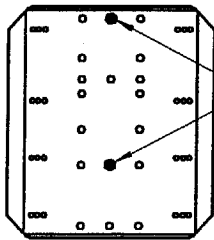
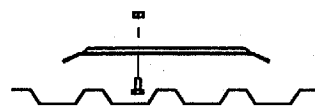
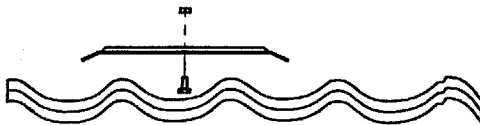
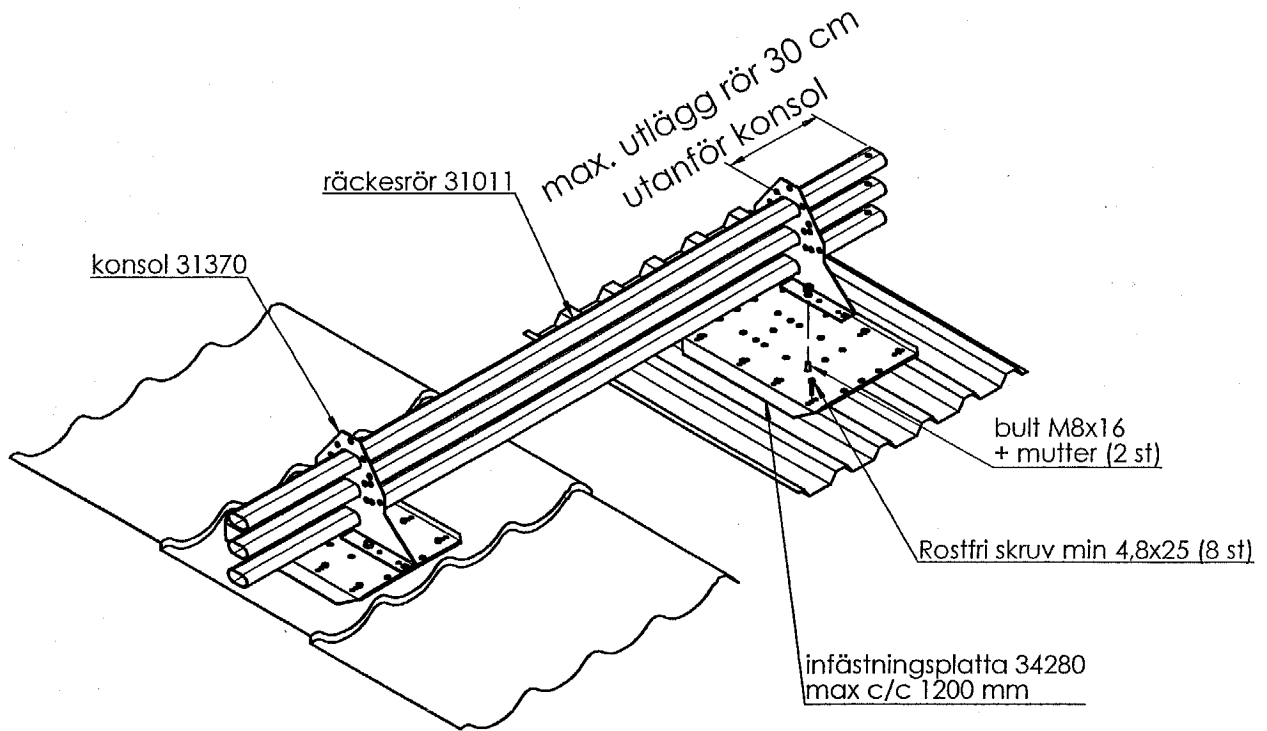
stödbit 31550 monteras
minst 2 st per ränne i ena ände.
sats 35590



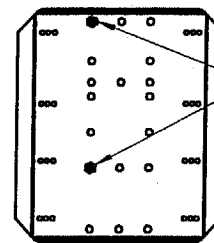
SKARVNING AV OVALRÖR



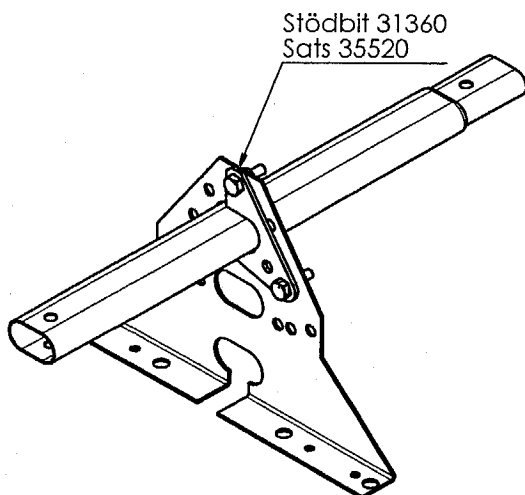
MONTERING AV SNÖRASSKYDD (OVALRÖR) PÅ PROFILTAK



OBS! Pultens plats på plåtpannor

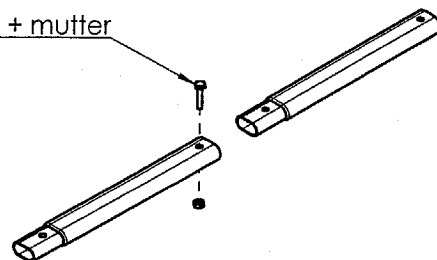


OBS! Pultens plats på 20-profiler



SKARVNING AV OVALRÖR

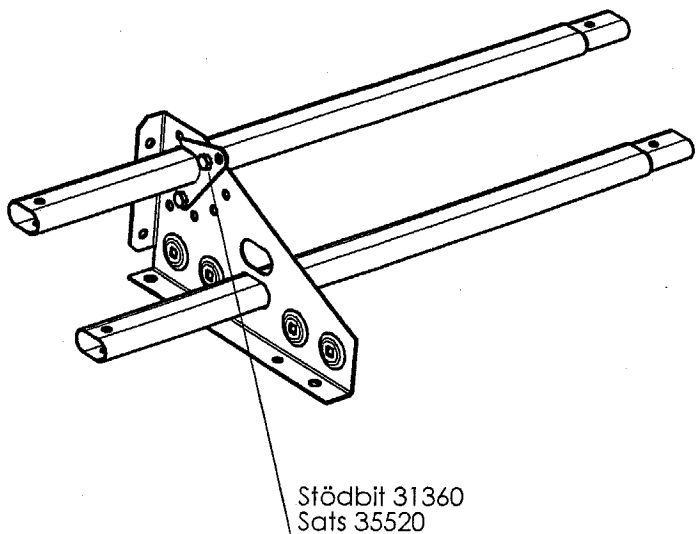
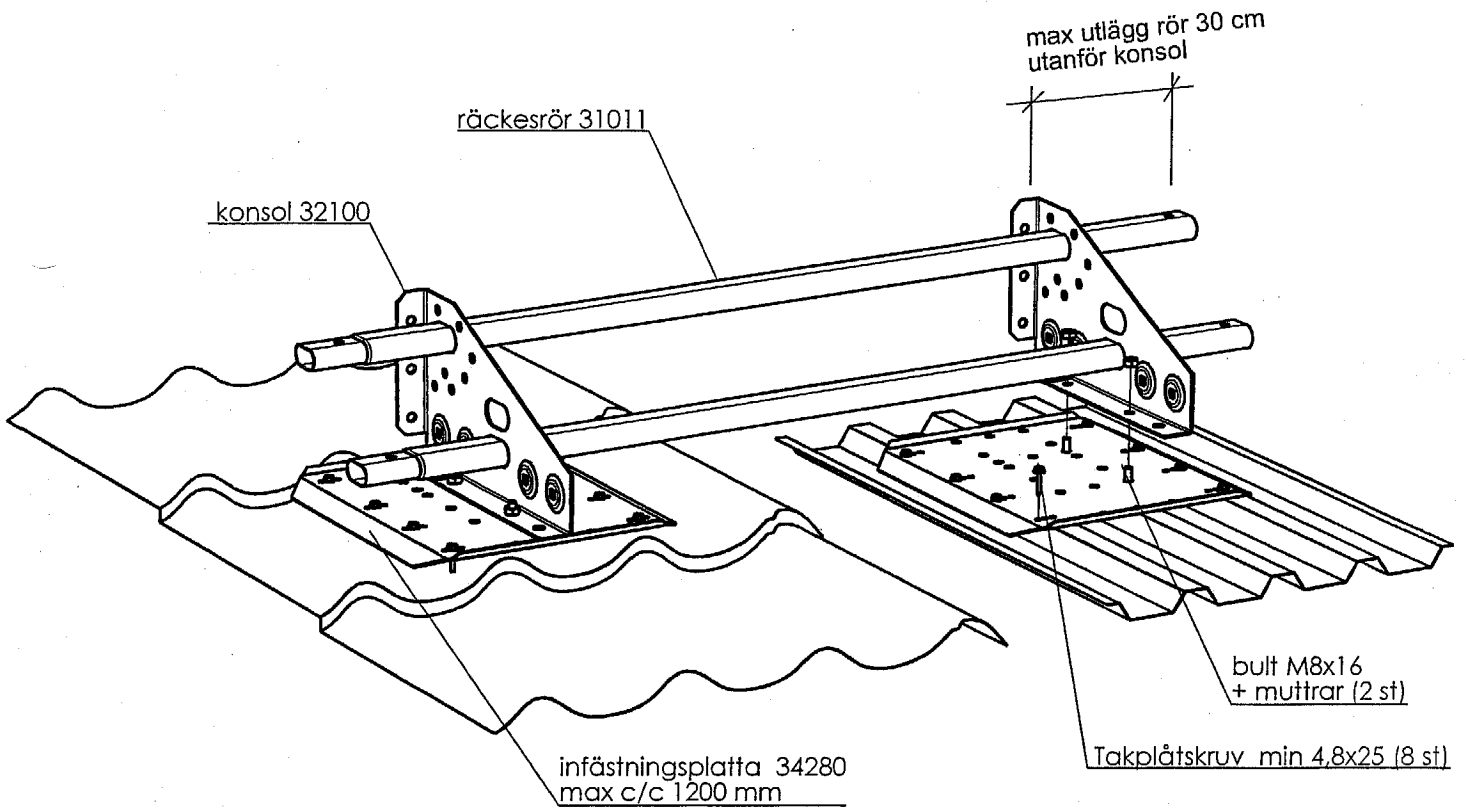
bult M8x35 + mutter



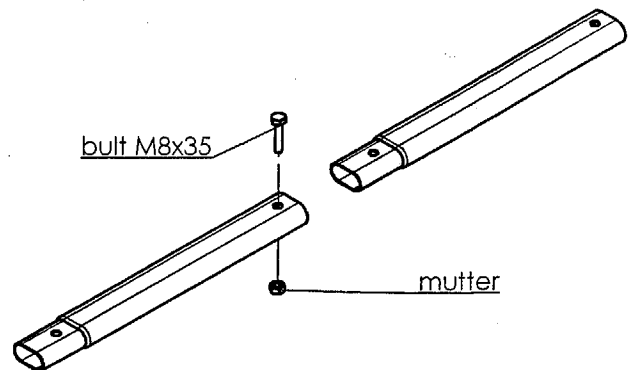
OBS! M8 8.8

28.1.2004

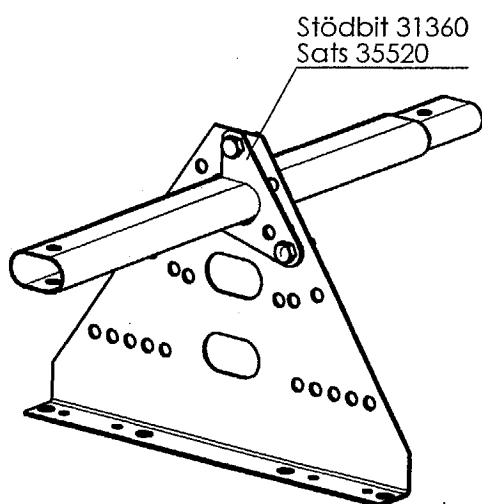
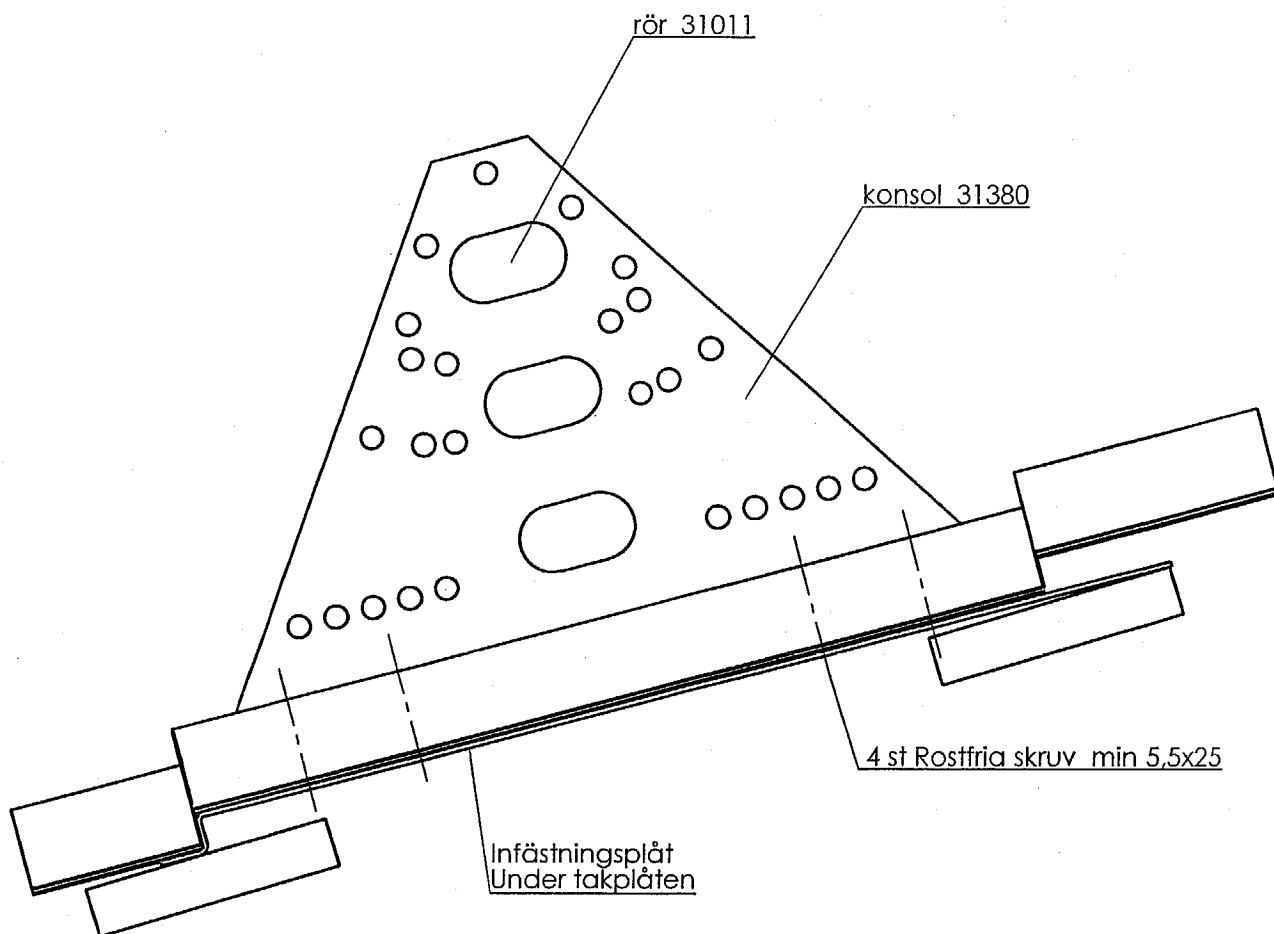
MONTERING AV SNÖRASSKYDD (OVALRÖR) PÅ PROFILTAK



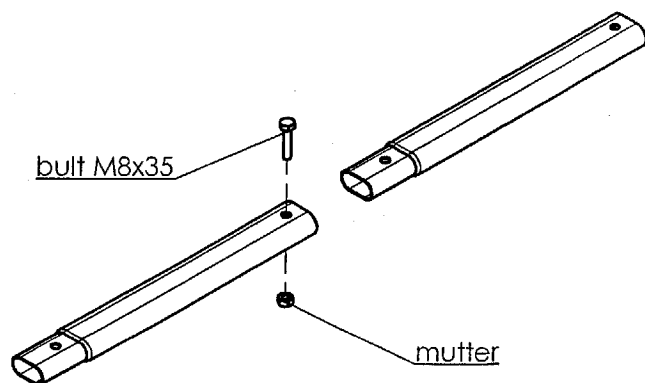
SKARVNING AV OVALRÖR



MONTERING AV SNÖRASSKYDD (OVALRÖR) PÅ PROFILTAK



SKARVNING AV OVALRÖR

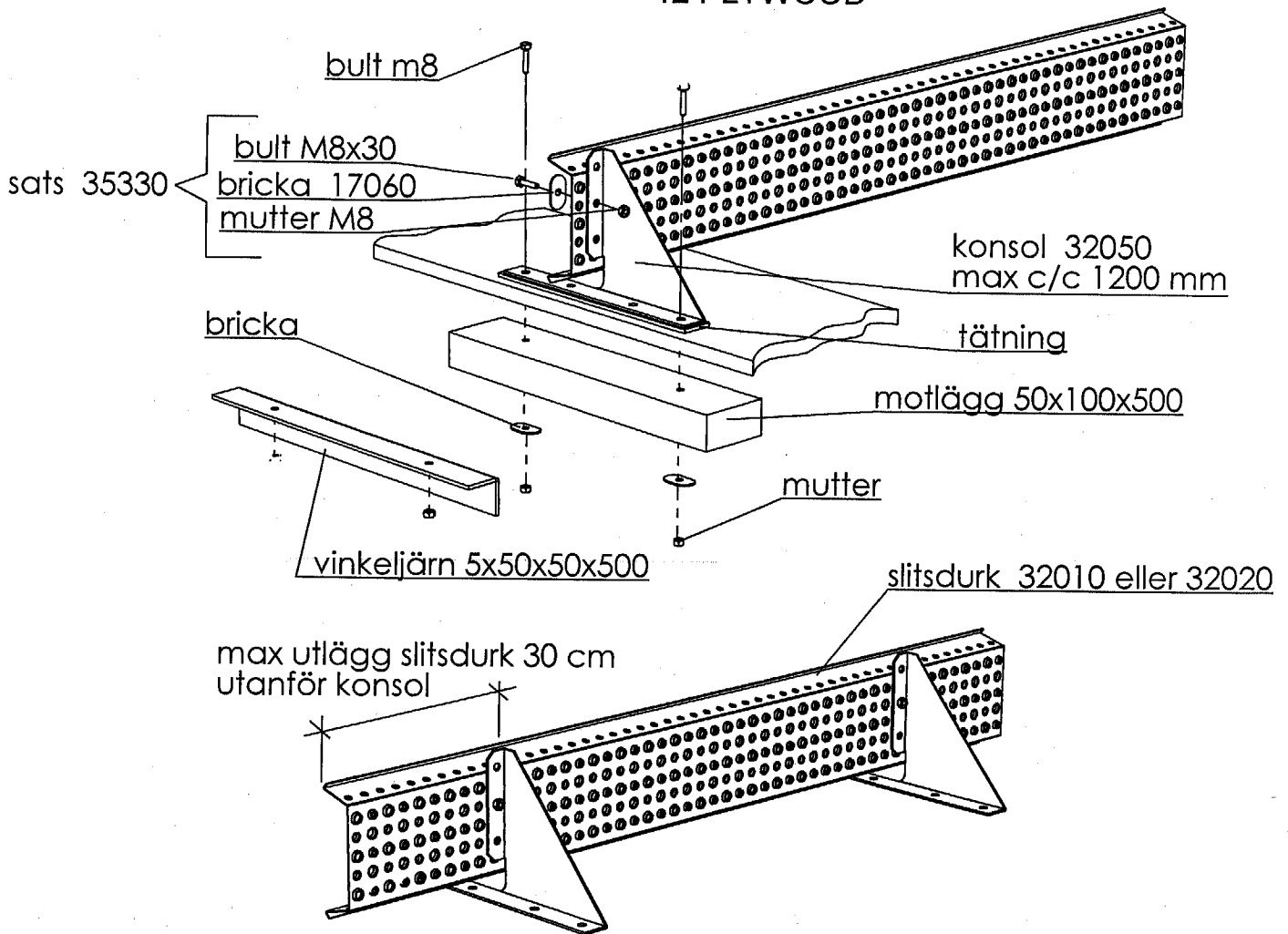


OBS! M8 8.8

29.1.2004

MONTERING AV SNÖRASSKYDD (SLITSDURK) PÅ SLÄTA TAK

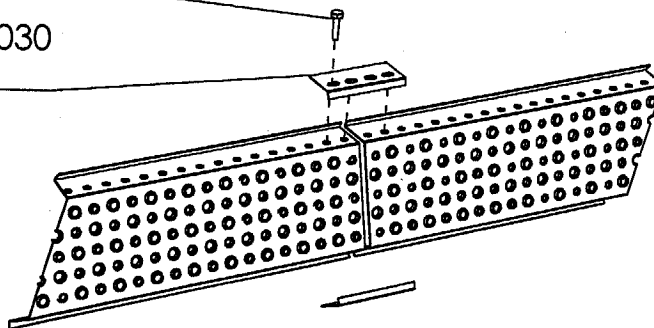
UNDERLAG: ≥ 17 RÅSPONT
 ≥ 12 PLYWOOD



3 st bult M8x12
+ mutter

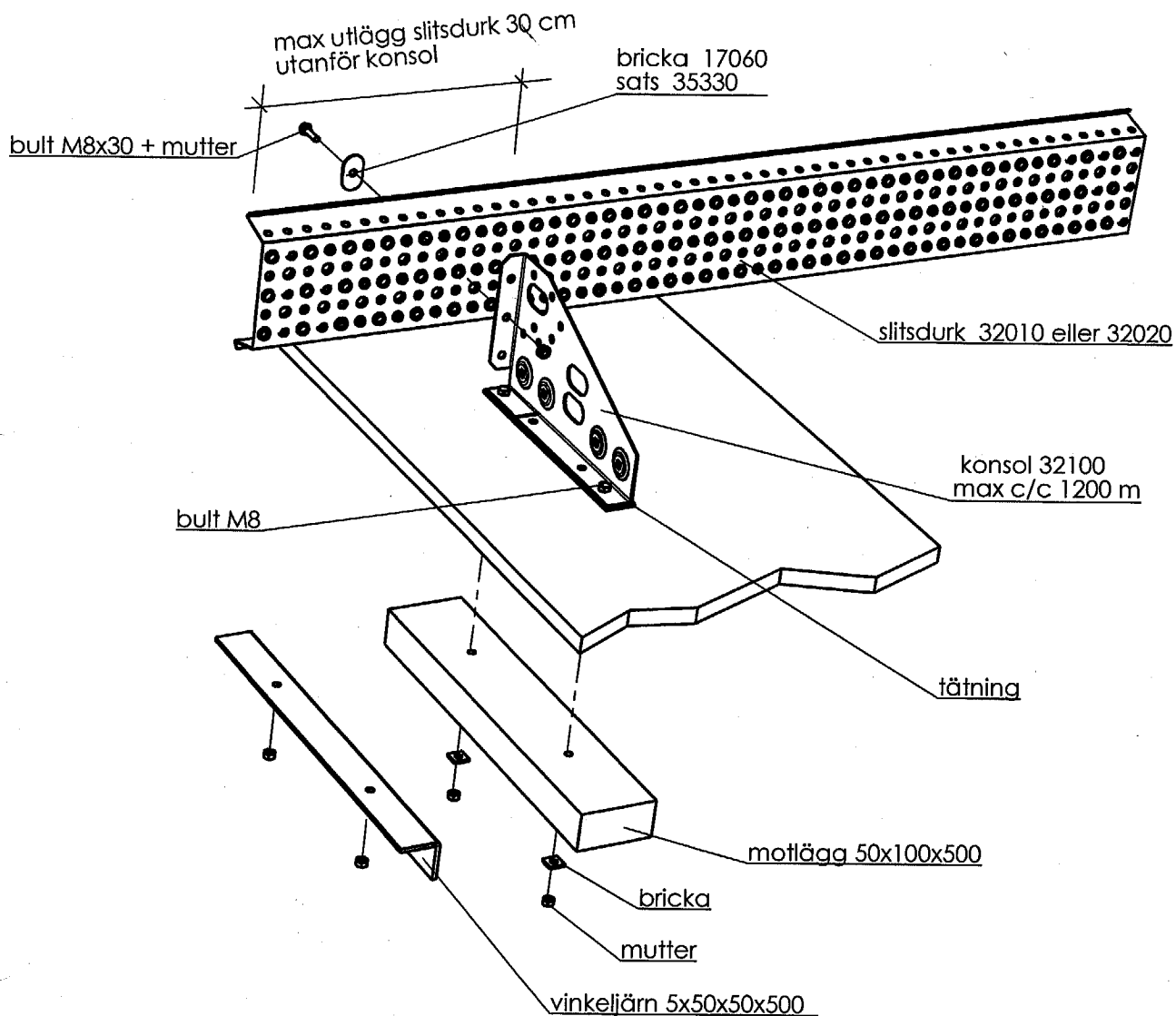
SKARVNING AV SLITSDURK

skarvbit 32030
sats 35320

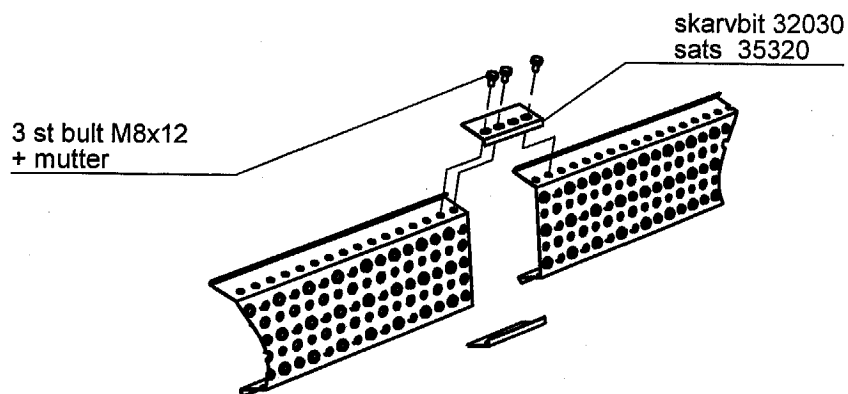


MONTERING AV SNÖRASSKYDD (SLITSDURK) PÅ SLÄTA TAK

UNDERLAG: ≥ 17 RÅSPONT
 ≥ 12 PLYWOOD



SKARVNING AV SLITSDURK



OBS! M8 8.8

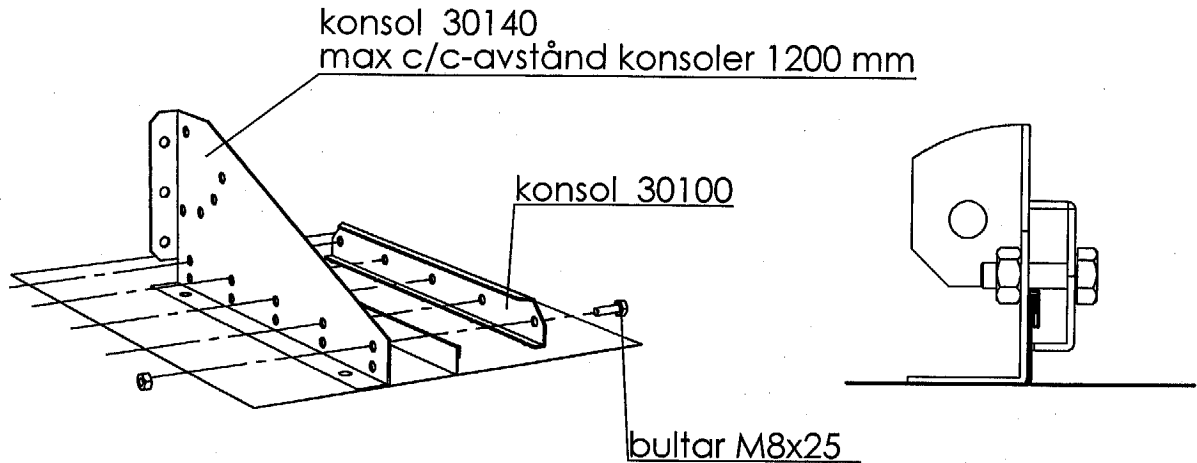
3.2.2004

MONTERING AV SNÖRASSKYDD (SLITSDURK) PÅ BANDTÄCKNING

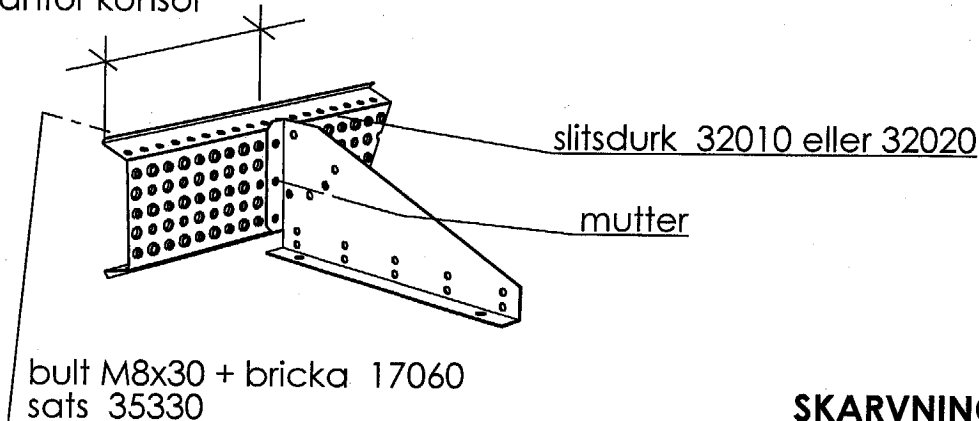
≥ 0,5 STÅLPLÅT MIN Zn 350g/m²

FÅR ENDAST MONTERAS VID NYTÄCNING AV TAK
BANDTÄCKNINGENS KLAMMER UNDER KONSOLER SKAL SKRUVAS I UNDERLAGSTADET ENL. HUS-AMA

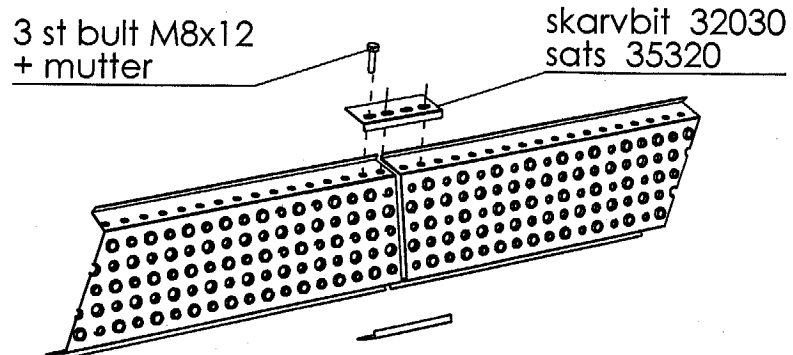
ANTAL KLAMMER 4 st/m²



max utlägg slitsdurk 30 cm
utanför konsol



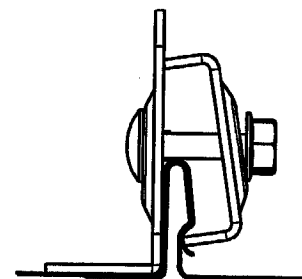
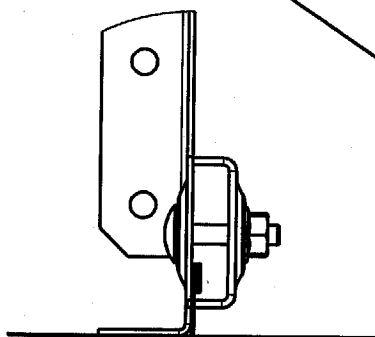
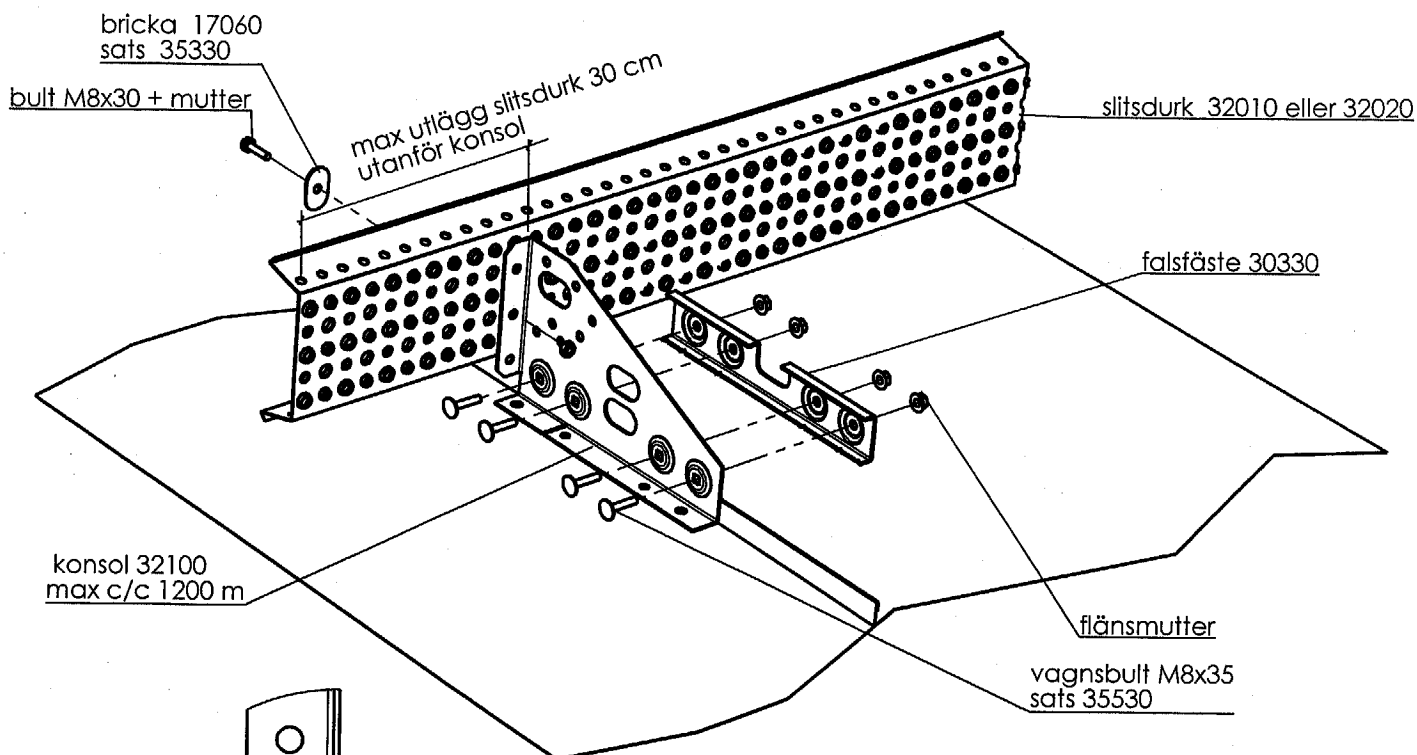
SKARVNING AV SLITSDURK



OBS! M8 8.8

3.2.2004

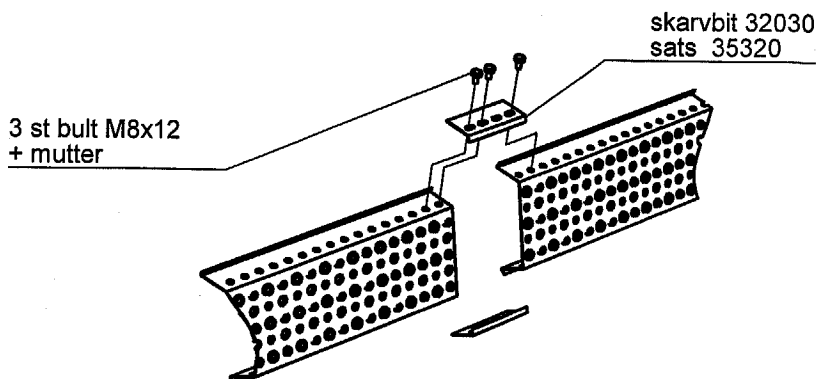
MONTERING AV SNÖRASSKYDD (SLITSDURK) PÅ BANDTÄCKNING / CLASSIC



Classic

≥ 0,5 STÅLPLÅT MIN Zn 350g/m ²
FÅR ENDAST MONTERAS VID NYTÄCNING AV TAK
BANDTÄCKNINGENS KLAMMER UNDER KONSOLER SKAL SKRUVAS I UNDERLAGSTADET ENL. HUS-AMA
ANTAL KLAMMER 4 st/m ²

SKARVNING AV SLITSDURK



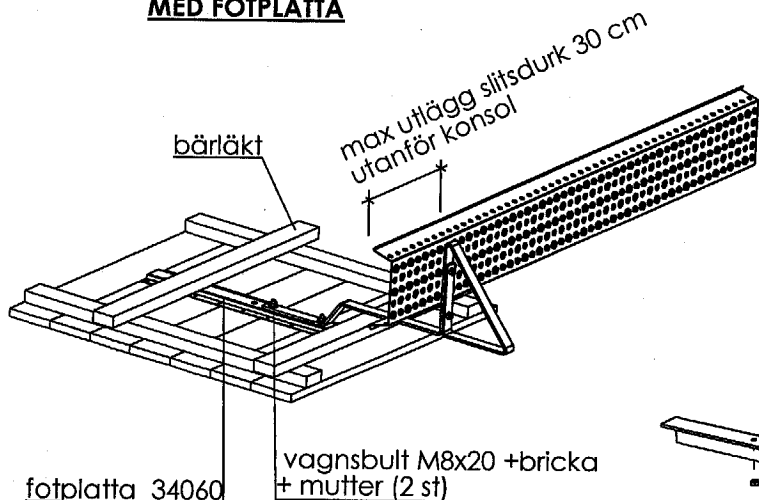
OBS! M8 8.8

3.2.2004

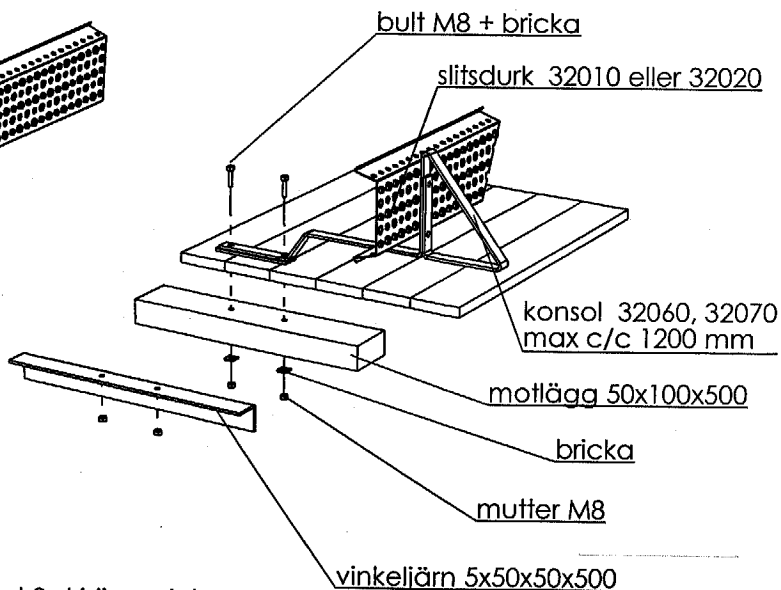
MONTERING AV SNÖRASSKYDD (SLITSDURK) PÅ TEGELTAK OCH BETONGPANNETAK MED TRIANGELKONSOL

UNDERLAG: ≥ 17 RÅSPONT
 ≥ 12 PLYWOOD

MED FOTPLATTA

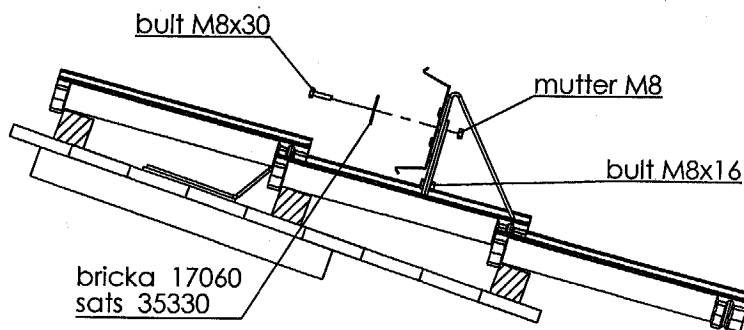
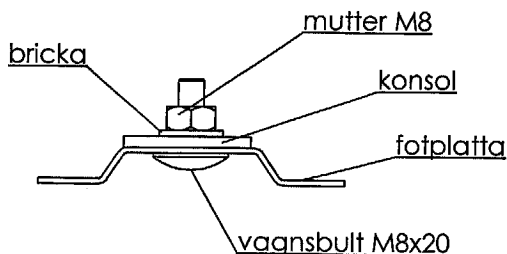


MED GENOMGÅENDE BULT

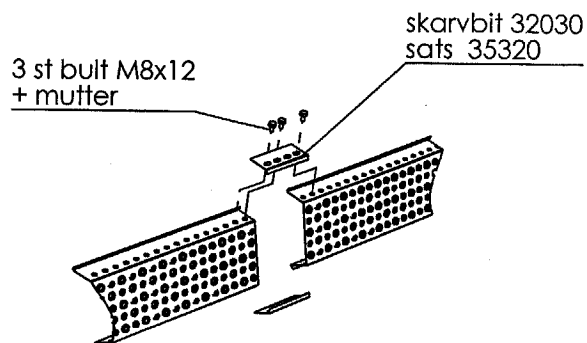


OBS!

- Riktning av fotplattan
- Skruvning: 2 st nedan, minst 3 st i övre delen, resterande 5 st nära konsolens övre infästningsbult så att man undviker fogar i råspont.



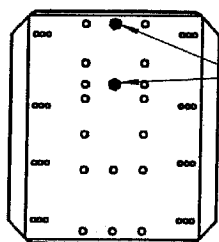
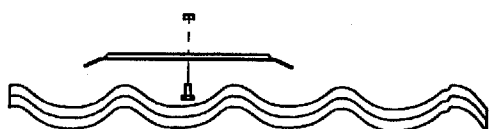
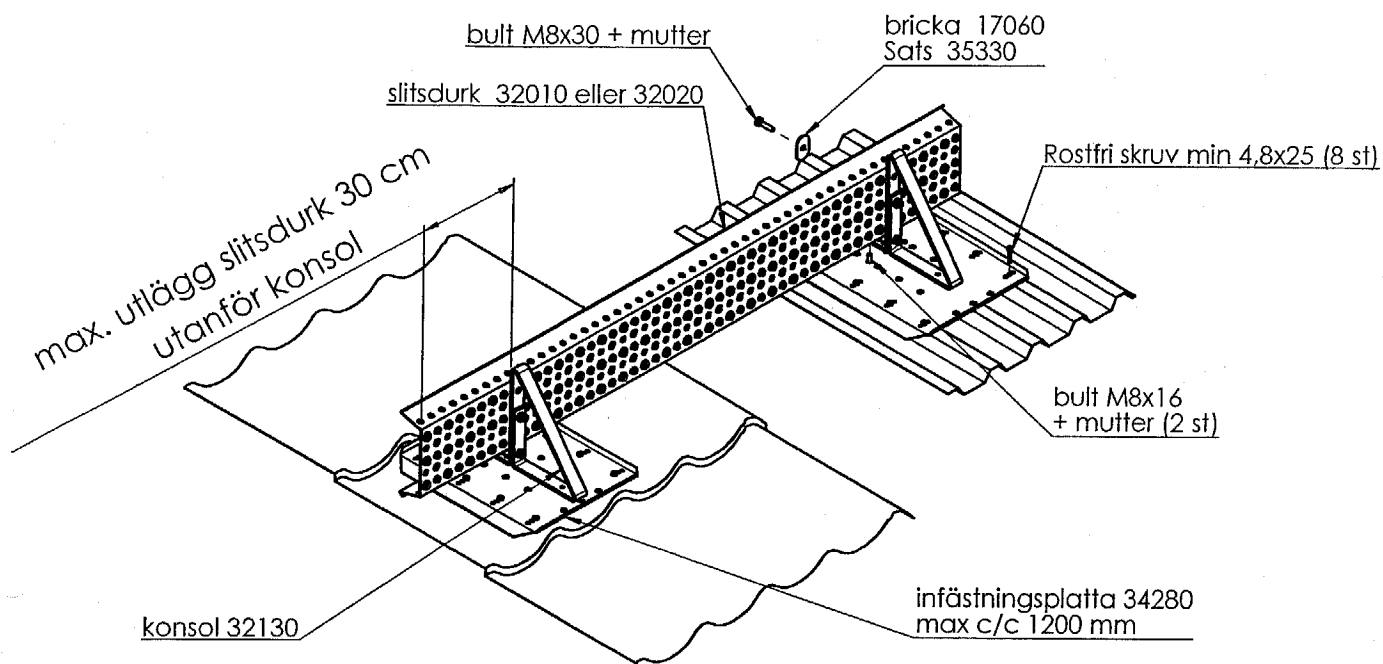
SKARVNING AV SLITSDURK



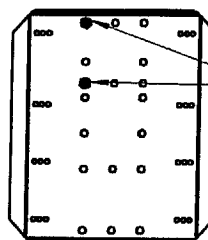
- Justera in fotplattan med konsol mellan bärläkten så att rätt höjd erhålles mot takpannan.

- Drag fast fotplattan med 10 st bifogade skruvar $\varnothing 5 \times 35$ mm enligt ritningen. Sats 35180

MONTERING AV SNÖRASSKYDD (SLITSDURK) PÅ PROFILTAK

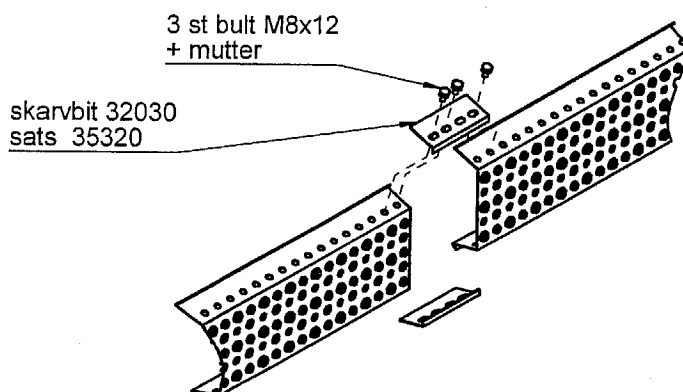


OBS! Pultens plats på plåtpannor



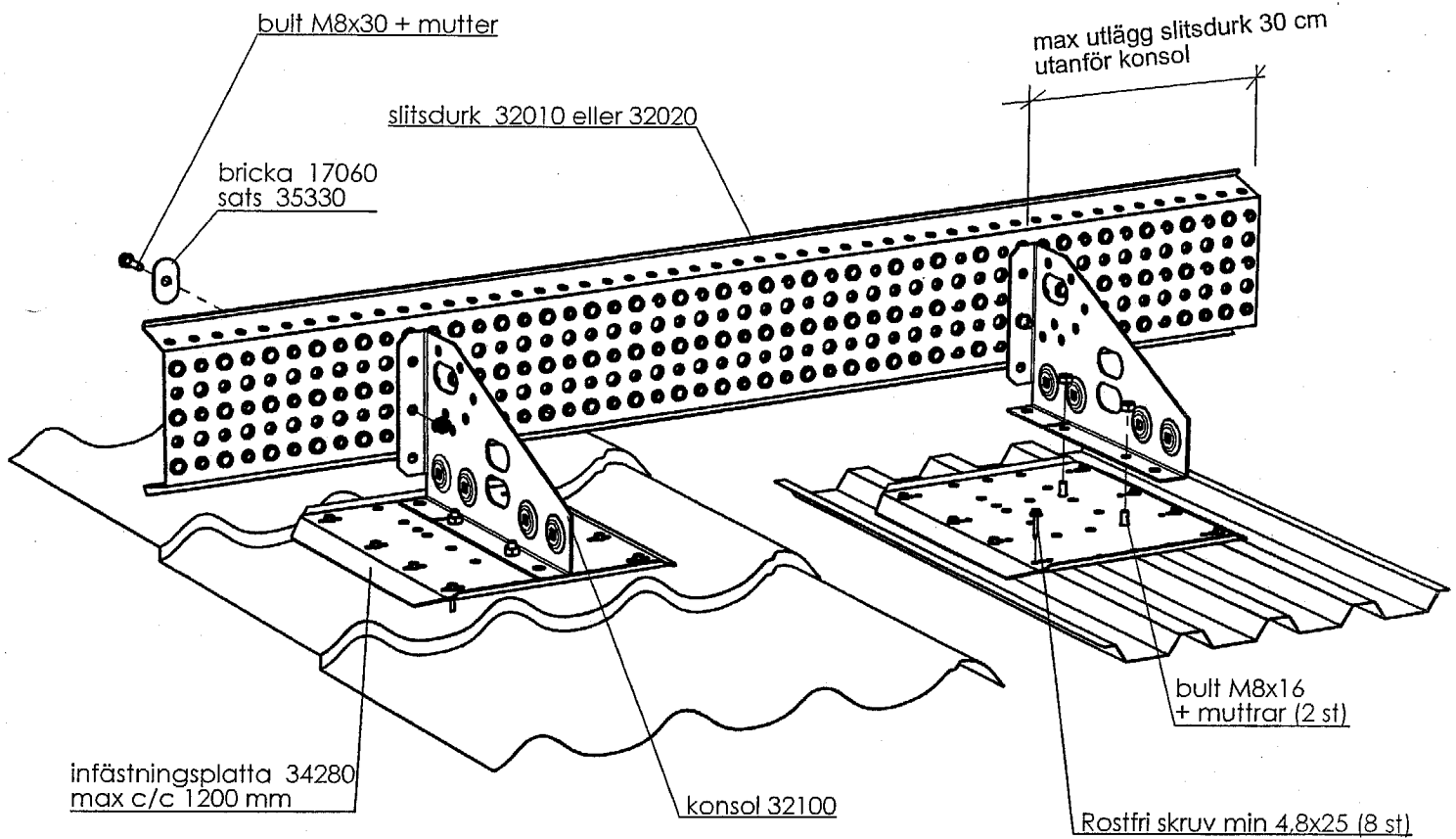
OBS! Bultens plats på 20-profiler

SKARVNING AV SLITSDURK



OBS! M8 8.8

MONTERING AV SNÖRASSKYDD (SLITSDURK) PÅ PROFILTAK



SKARVNING AV SLITSDURK

