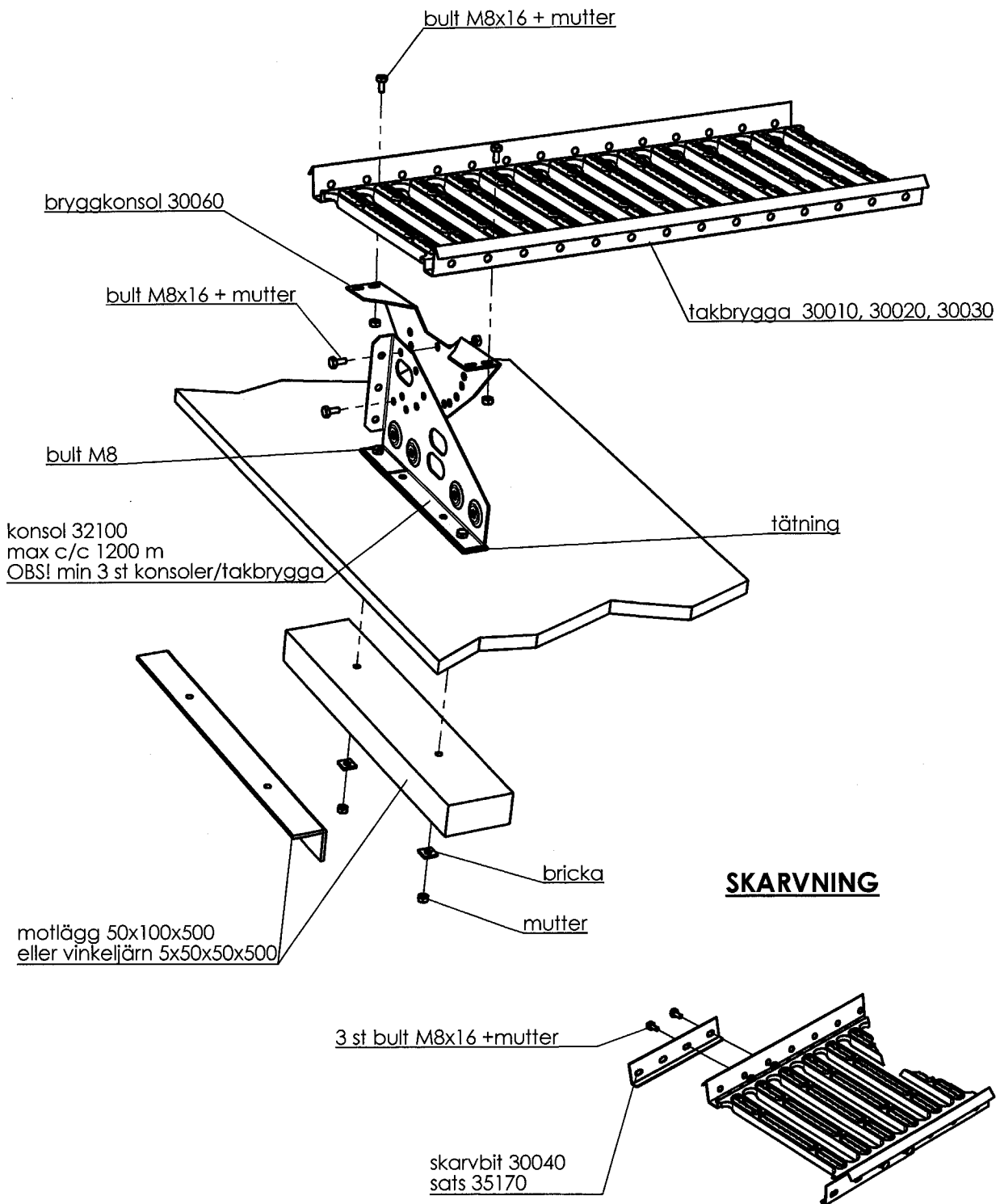
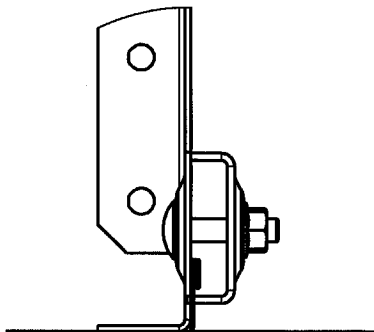
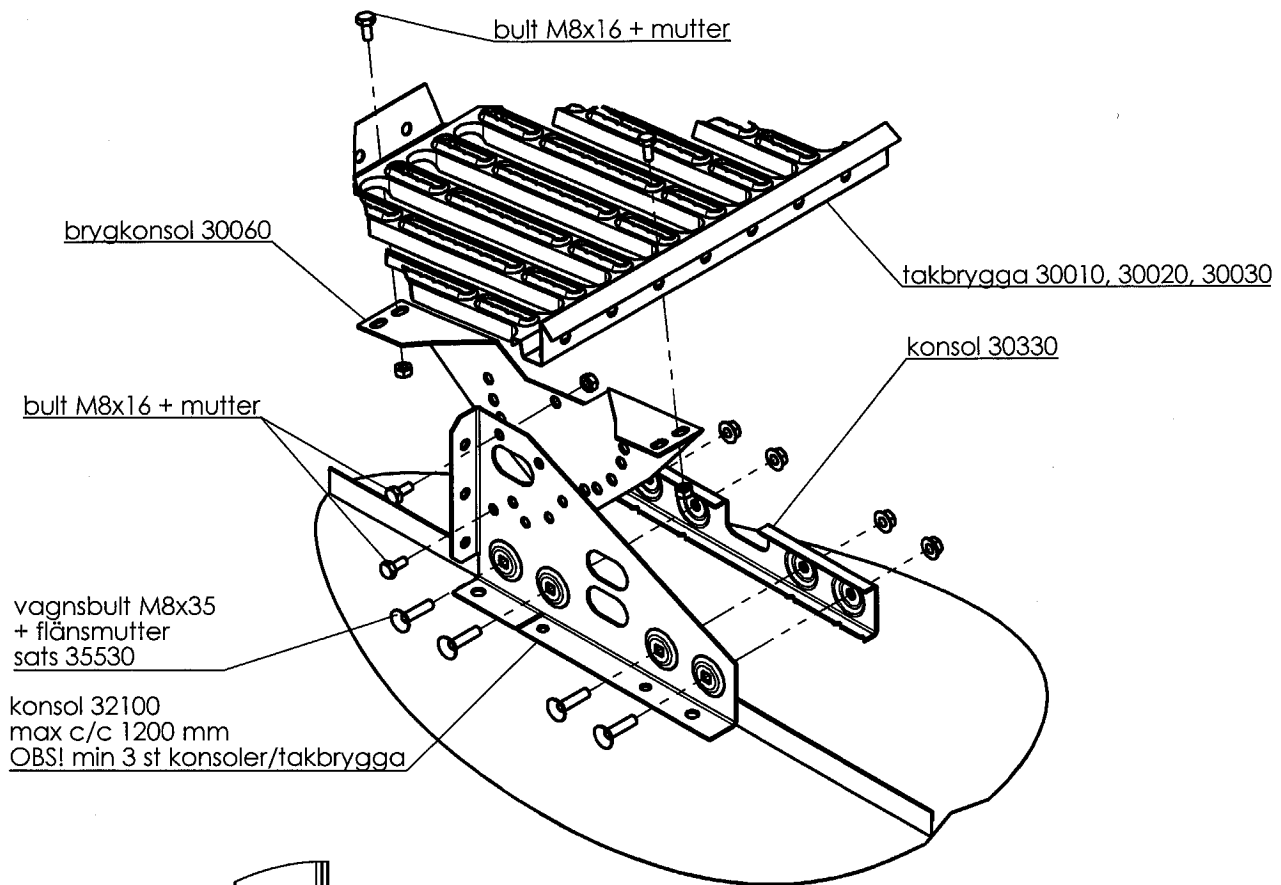


MONTERING AV TAKBRYGGAN PÅ SLÄTA TAK

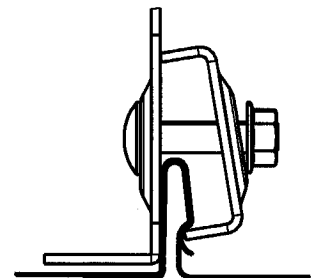
UNDERLAG: ≥ 22 RÅSPONT
 ≥ 16 PLYWOOD



MONTERING AV TAKBRYGGAN PÅ BANDTÄCKNING / CLASSIC



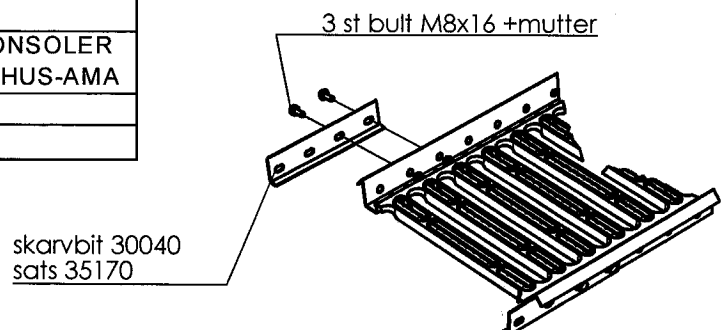
Bandtäckning



Classic

≥ 0,5 STÅLPLÅT MIN Zn 350g/m ²
FÅR ENDAST MONTERAS VID NYTÄCNING AV TAK
BANDTÄCKNINGENS KLAMMER UNDER KONSOLER SKAL SKRUVAS I UNDERLAGSTADET ENL. HUS-AMA
ANTAL KLAMMER 4 st/m ²

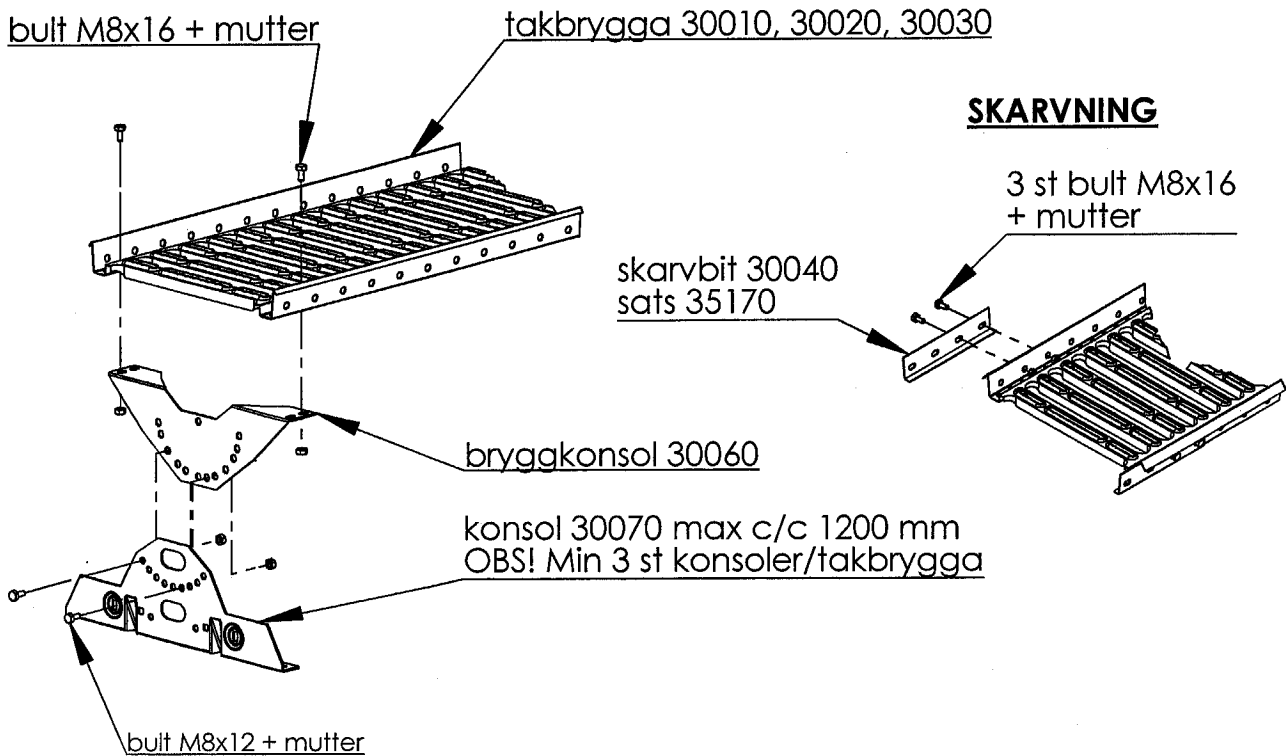
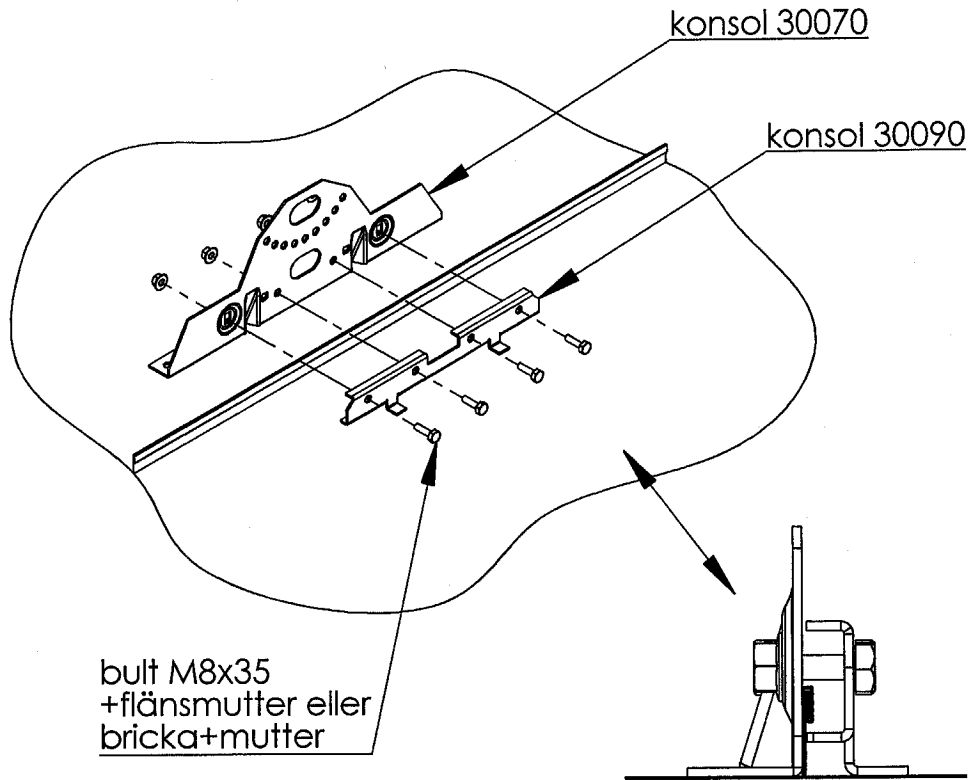
SKARVNING



OBS! M8 8.8

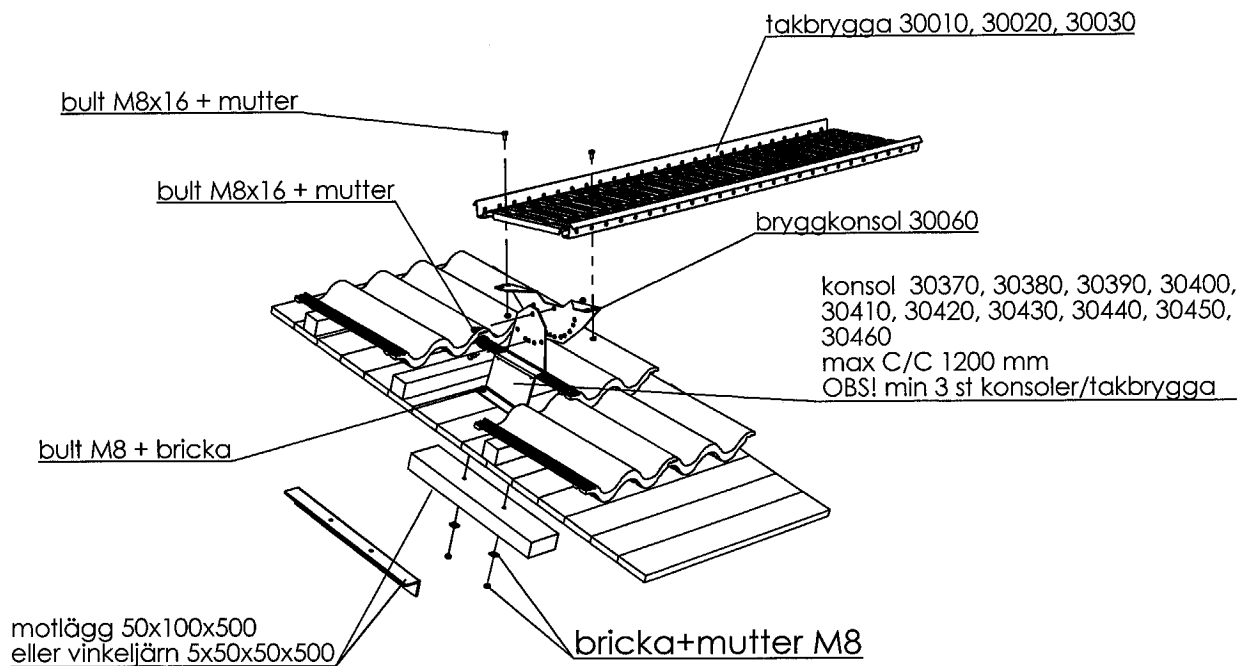
14.04.2005

MONTERING AV TAKBRYGGAN PÅ BANDTÄCKNING



MONTERING AV TAKBRYGGAN PÅ TEGELTAK OCH BETONGPANNETAK MED GENOMGÅENDE BULT OCH FOTPLATTA

UNDERLAG: ≥ 17 RÅSPONT
 ≥ 12 PLYWOOD

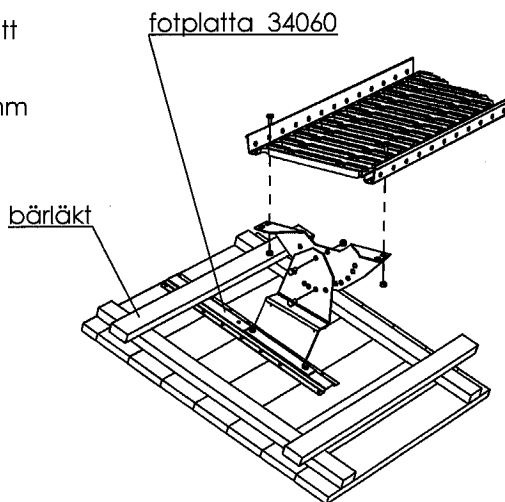


- Justera in fotplattan med konsol mellan bärläkten så att rätt höjd erhålles mot takpannan.
- Drag fast fotplattan med 10 st bifogade skruvar $\varnothing 5 * 35$ mm enligt ritningen. Sats 35180

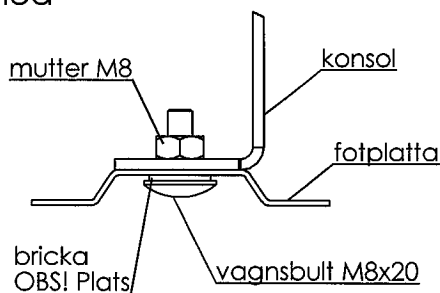
upp



- OBS!
- Riktning av fotplattan
 - Skruvning: 2 st nedan, minst 3 st i övre delen, resterande 5 st nära konsolens övre infästningsbult så att man undviker fogar i råspont.



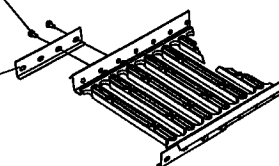
ned



3 st bult M8x16 +mutter

SKARVNING

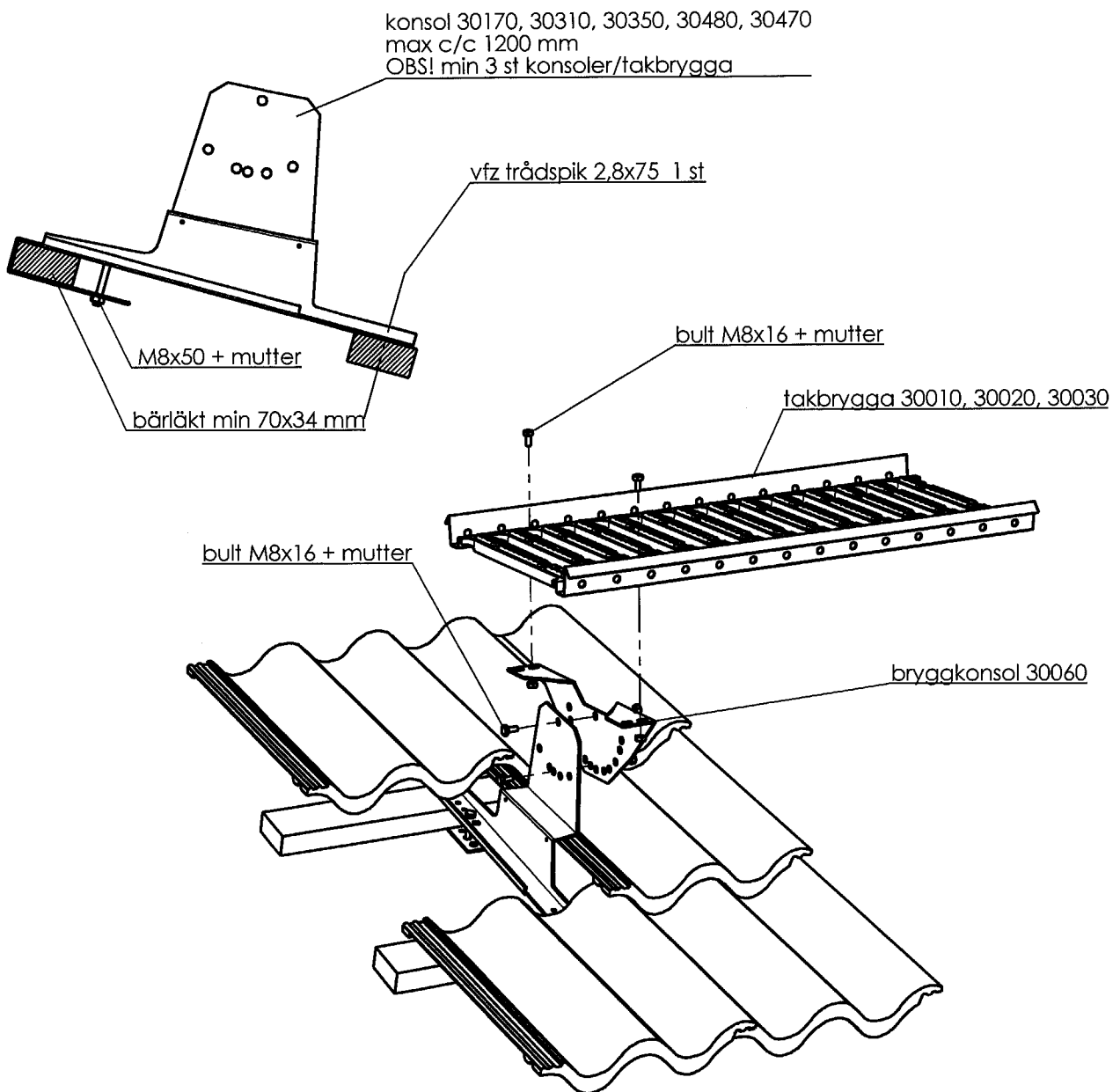
skarvbit 30040
sats 35170



OBS! M8 8.8

MONTERING AV TAKBRYGGAN PÅ TEGELTAK OCH BETONGPANNETAK MED BÄRLÄKTFÄSTE

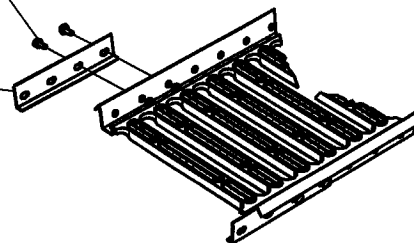
LÄTTAK MED BÄRLÄKT MIN 34 mm



SKARVNING

3 st bult M8x16 +mutter

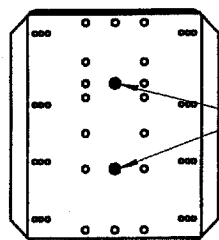
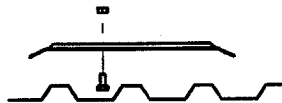
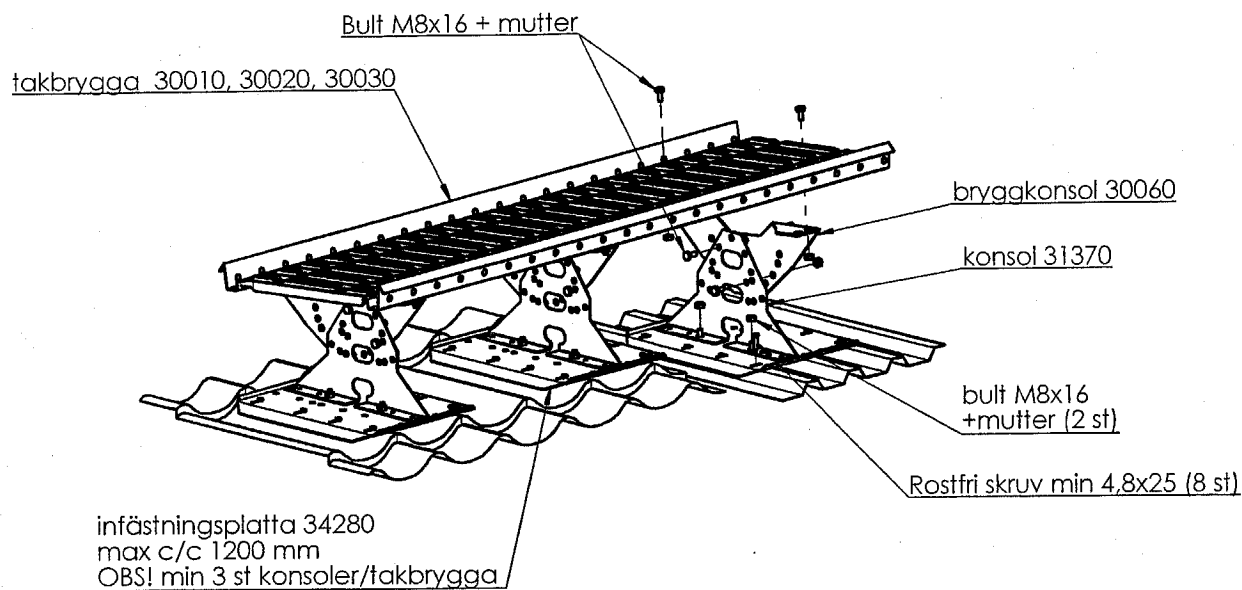
skarvbit 30040
sats 35170



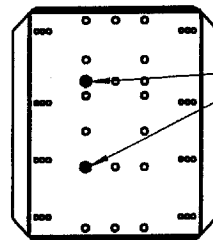
OBS! M8 8.8

23.02.2005

MONTERING AV TAKBRYGGAN PÅ PROFILTAK



OBS! Pultens plats på plåtpannor

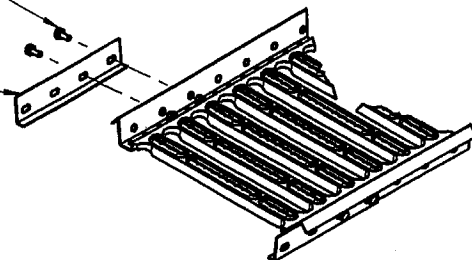


OBS! Pultens plats på 20-profiler

SKARVNING AV TAKBRYGGAN

3 st bult M8x16 +mutter

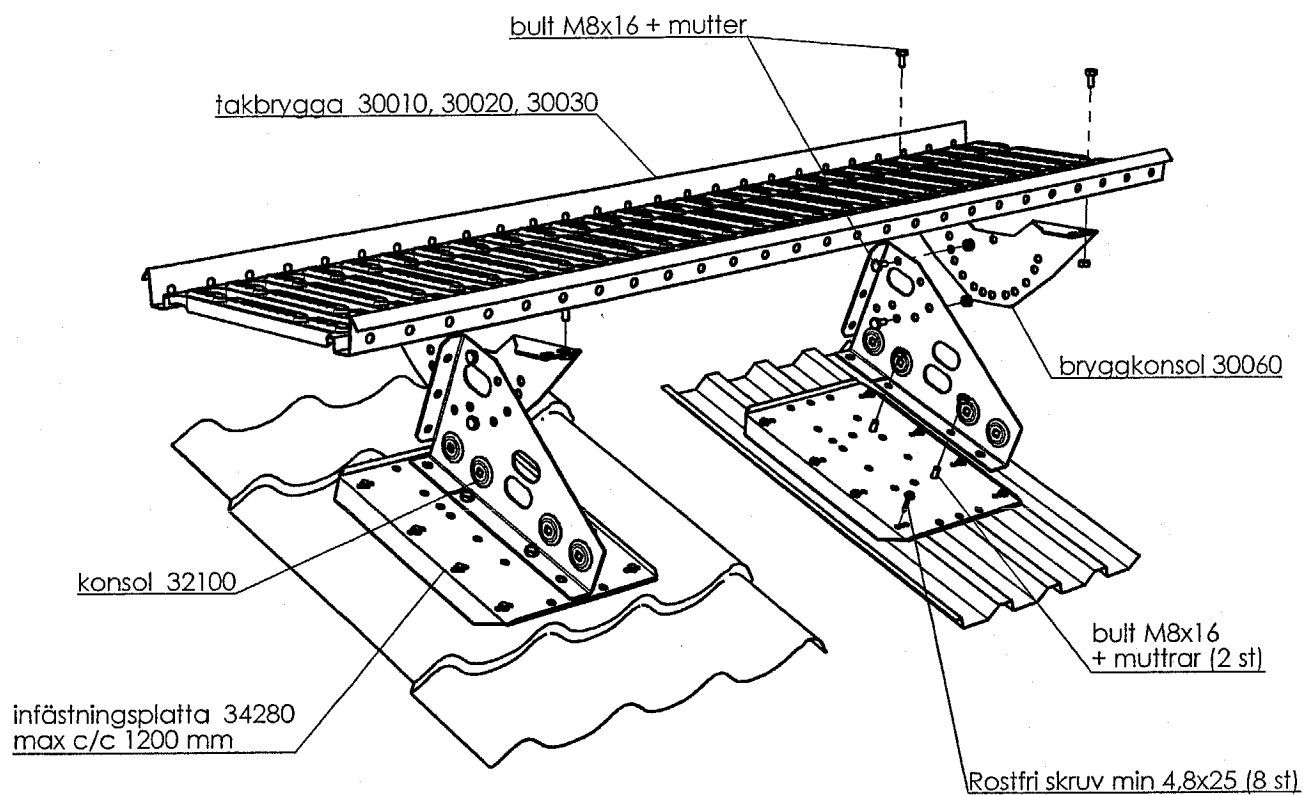
skarvbit 30040
sats 35170



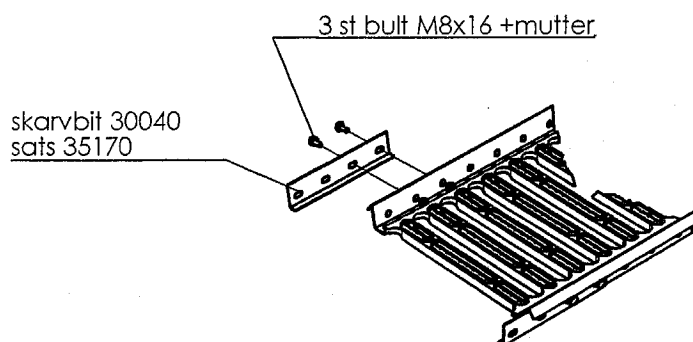
OBS! M8 8.8

23.02.2005

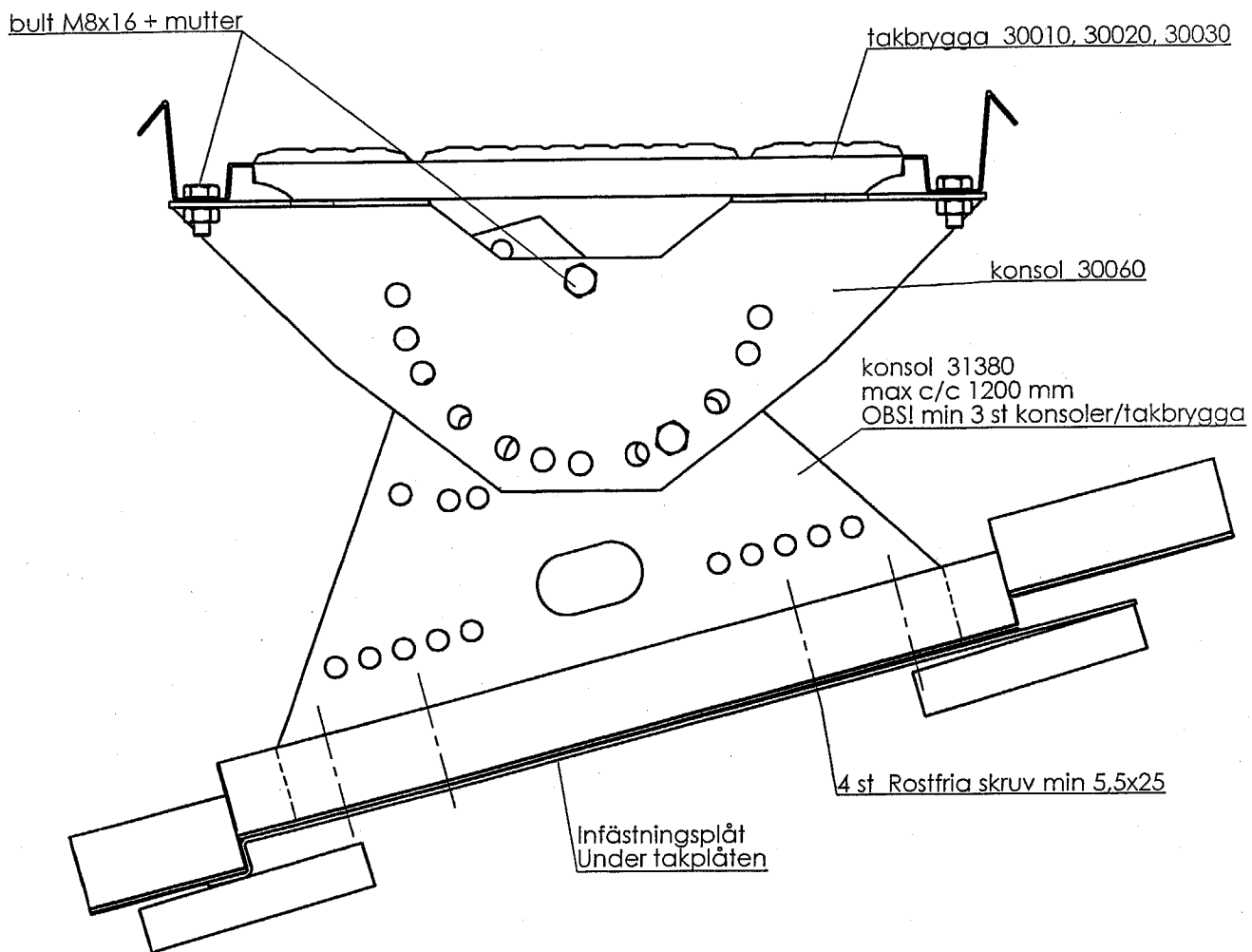
MONTERING AV TAKBRYGGAN PÅ PROFILTAK



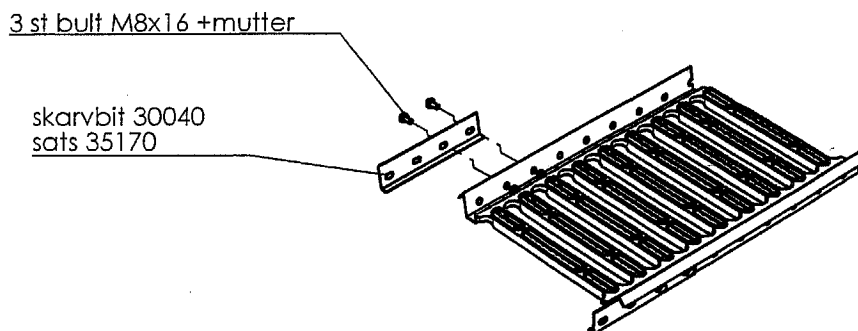
SKARVNING



MONTERING AV TAKBRYGGAN PÅ PROFILTAK



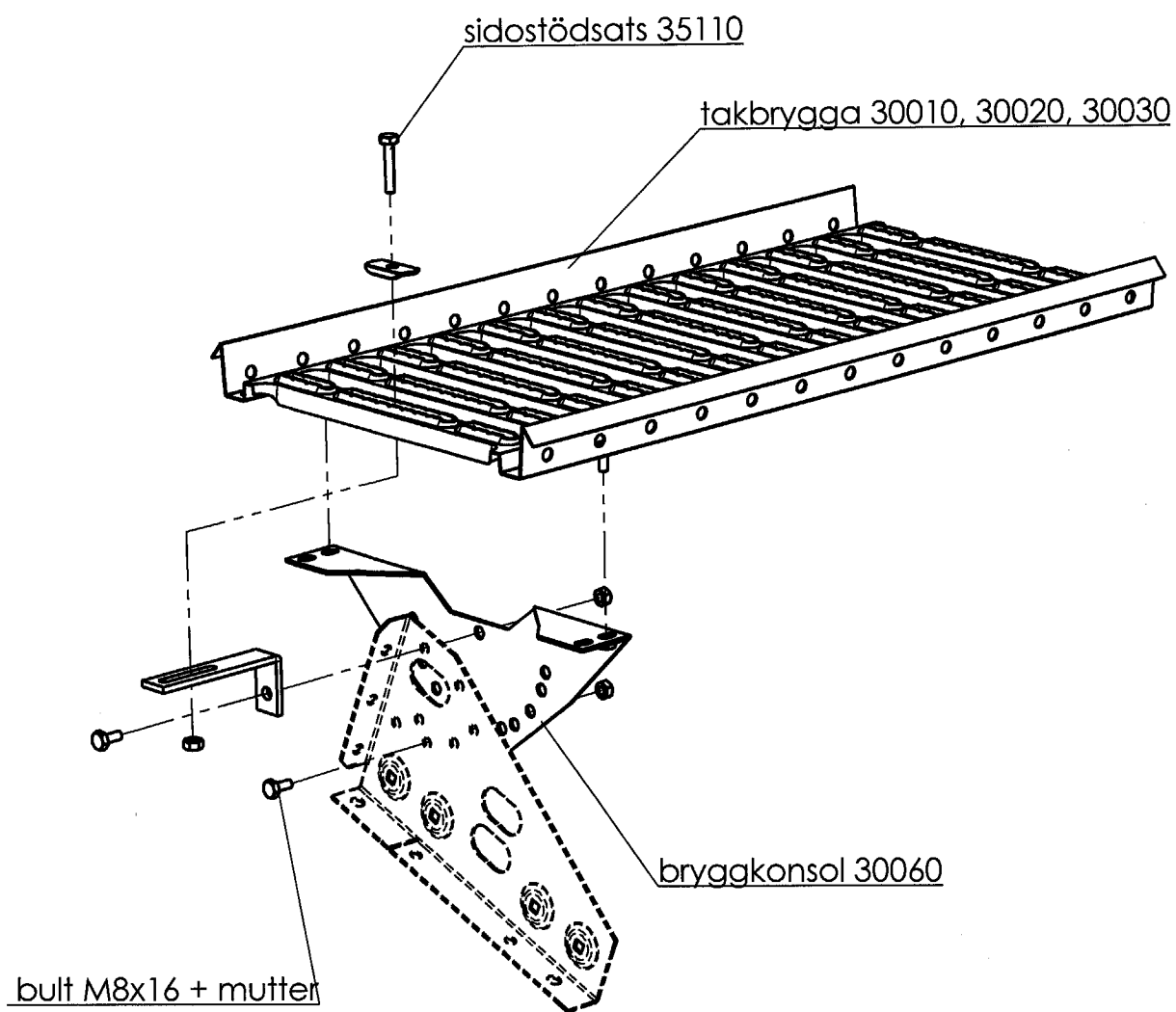
SKARVNING



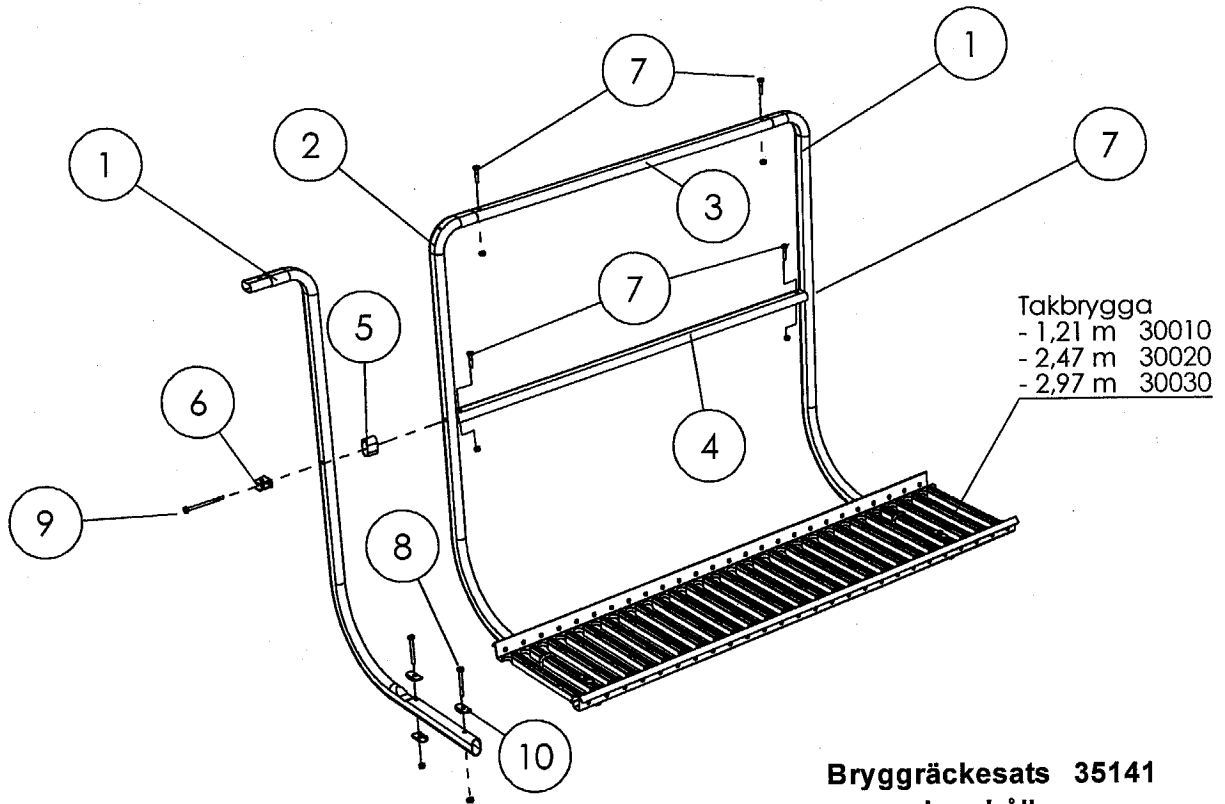
OBS! M8 8.8

29.1.2004

MONTERING AV SIDOSTÖD TILL TAKBRYGGAN



MONTERING AV SKYDDSRÄCKE FÖR TAKBRYGGA

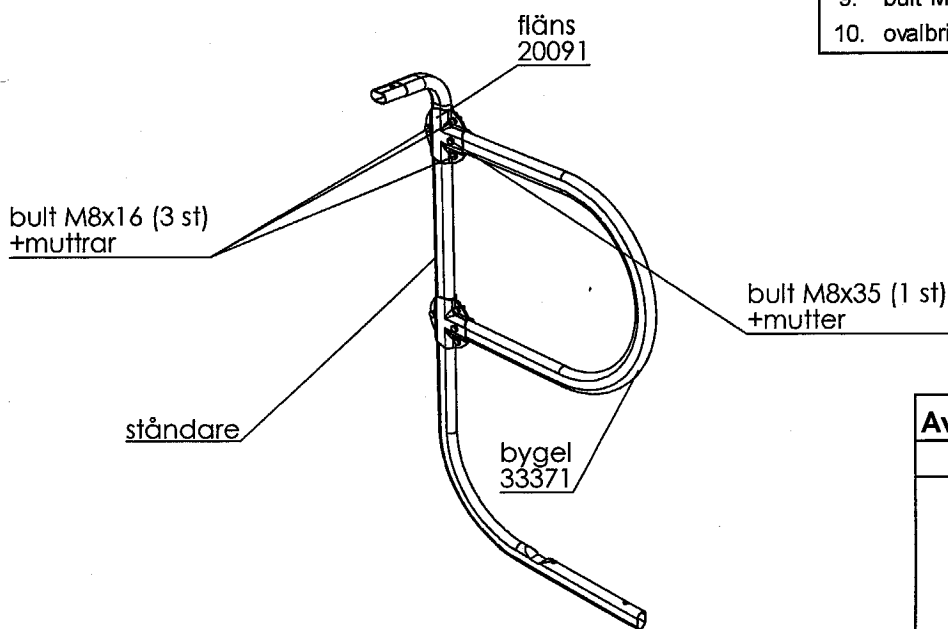


Bryggräckesats 35141
innehåller

Del	Namn	Art nr	Ritn nr	st
1.	ståndare	33171	373141	1
2.	ståndare	33181	343141	1
3.	räckesrör	33191	373142	1
4.	räckesrör	33201	373142	1
5.	mellanbit	33211	373144	1
6.	fäste	20170	474534	2
7.	bult M8x35 + muttrar			6+6
8.	bult M8x70 + muttrar			4+4
9.	bult M8x90 + muttrar			1+1
10.	ovalbricka	17080	373191	6

i plast påse

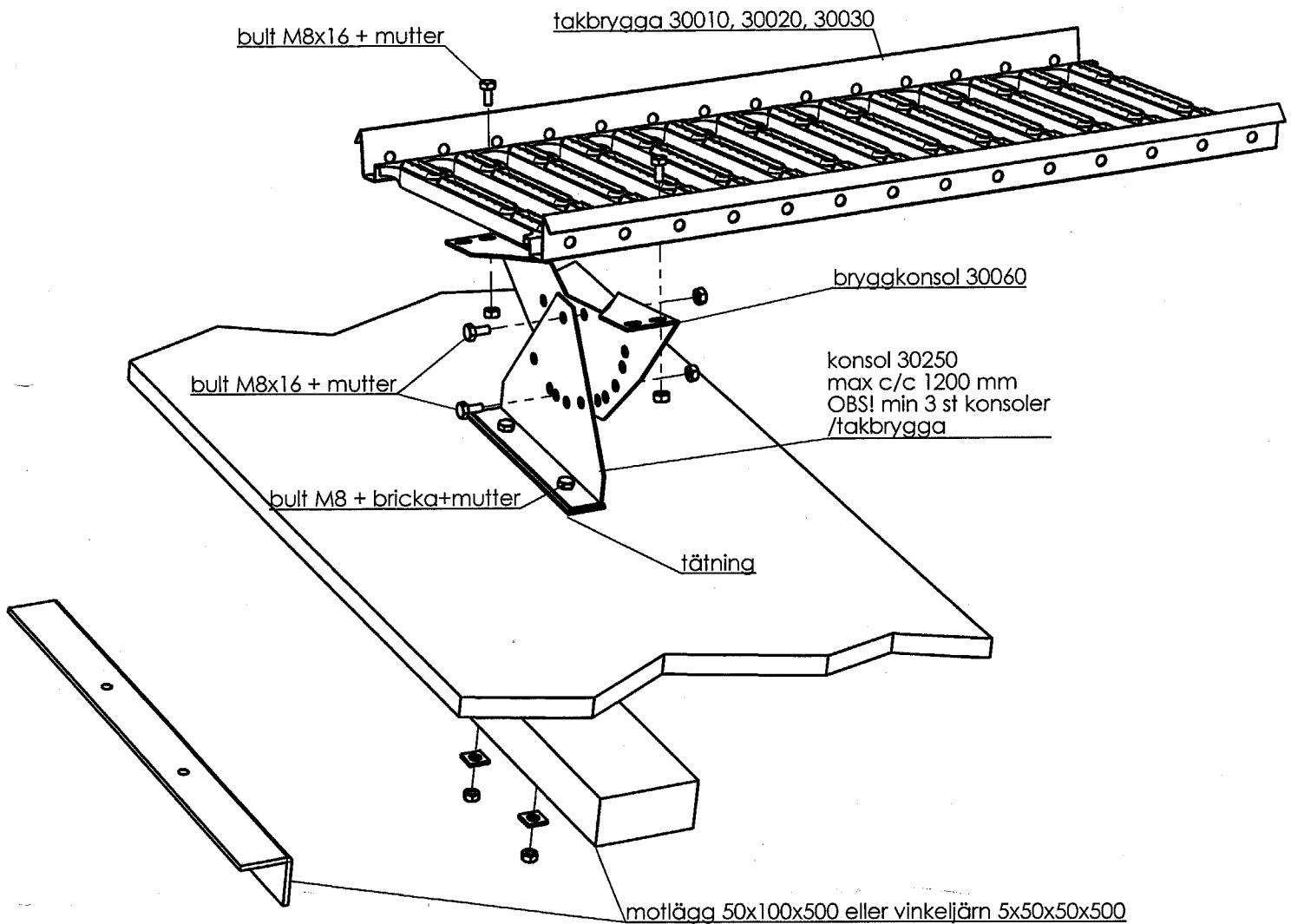
MONTERING AV AVSLUTNINGSBYGEL



Avslutningsbygel 35131			
Del	Art nr	Ritn nr	st
bygel	33371	373143	1
fläns	20091	474529	4
bult M8x16			6
bult M8x35			2
mutter M8			8

MONTERING AV TAKBRYGGAN PÅ SLÄTATAK

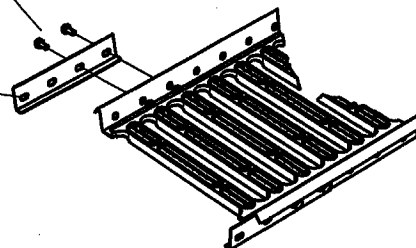
UNDERLAG: ≥ 22 RÅSPONT
 ≥ 16 PLYWOOD



SKARVNING

3 st bult M8x16 +mutter

skarvbit 30040
sats 35170



OBS! M8 8.8

16.02.2005