

LAMELLTYPER FÖR GOLV- OCH TÄCKGALLER

LAMELLTYP 1

höjd x tjocklek

mm

25 x 3



20 x 2,5



15 x 3



15 x 2,5



LAMELLTYP 3

25 x 3



25 x 2



20 x 2,5



LAMELLTYP 4

25 x 3



20 x 3



15 x 3



LAMELLTYP 5

40 x 2



LAMELLTYP 6

standardmått 1,0 - 1,5 x 25



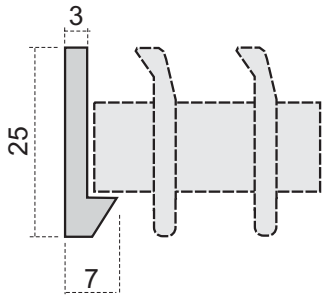
LAMELLTYP 2

standardmått 1,5 - 2 x 25

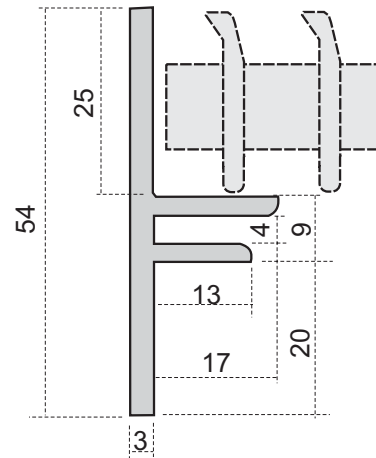


RAMTYPER FÖR GOLV- OCH TÄCKGALLER

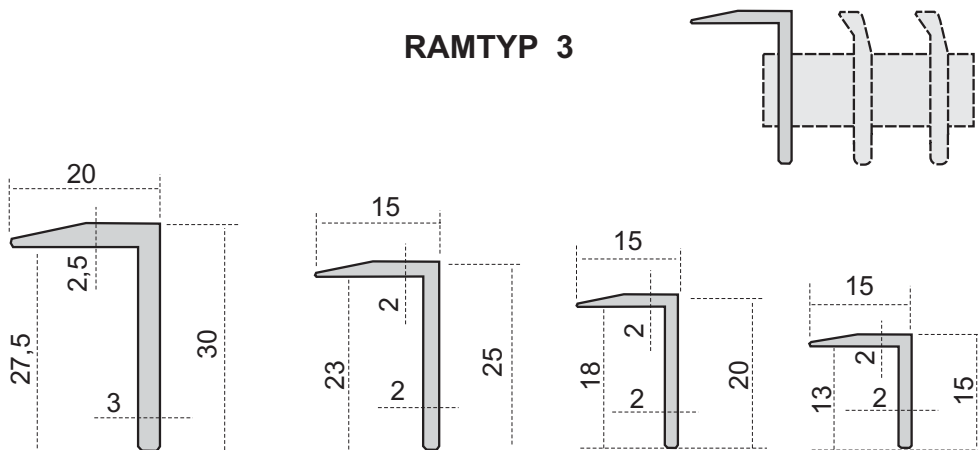
RAMTYP 1



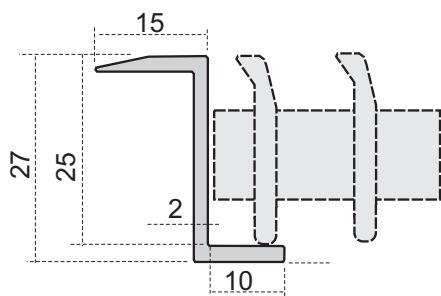
RAMTYP 2



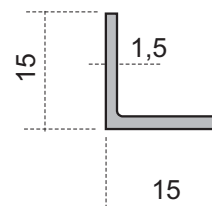
RAMTYP 3



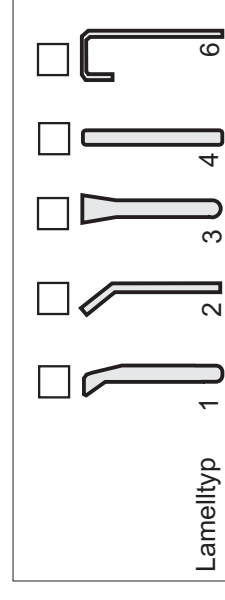
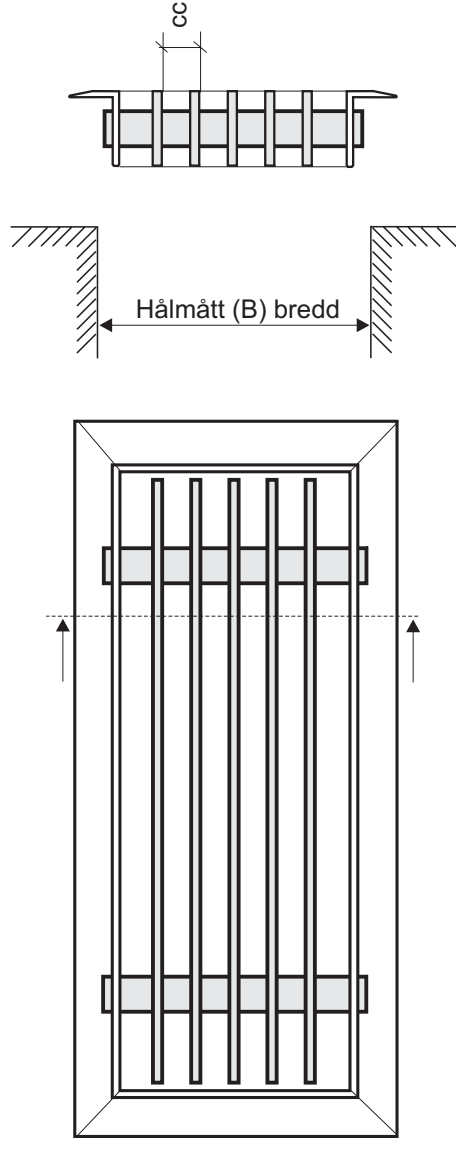
RAMTYP 4



RAMTYP 5



PSP GOLV- OCH TÄCK-GALLER RAM RUNT OM (typ PSP-K/1)



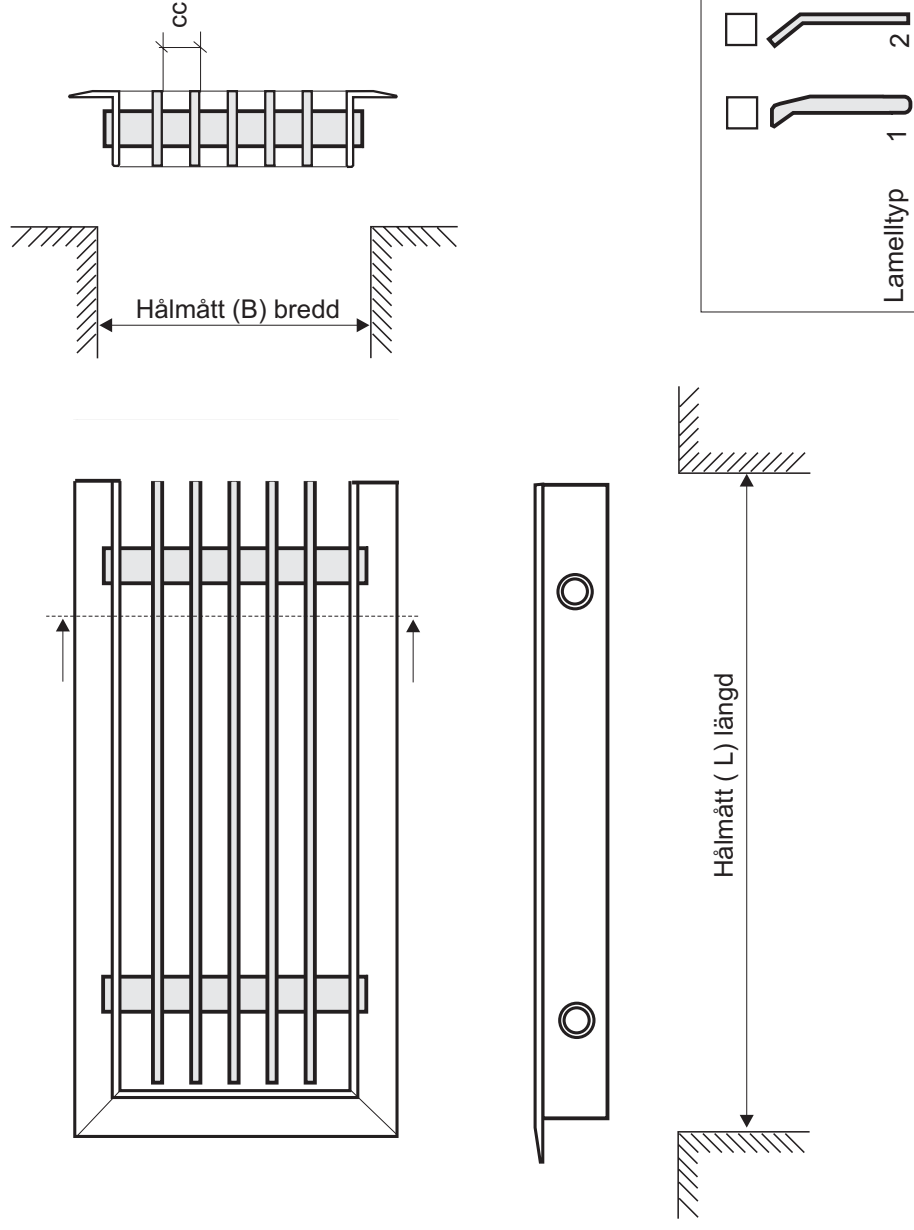
Beskrivning:

Galler typ PSP-K/1 alt. LSP-K/1
(ram runt om)

 **Inflexor**
Box 5044, 194 05 Upplands Väsby
Tel. 08-98 15 44, fax 08-627 54 40

IF-S56-9712/1

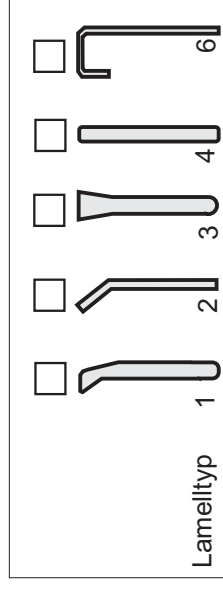
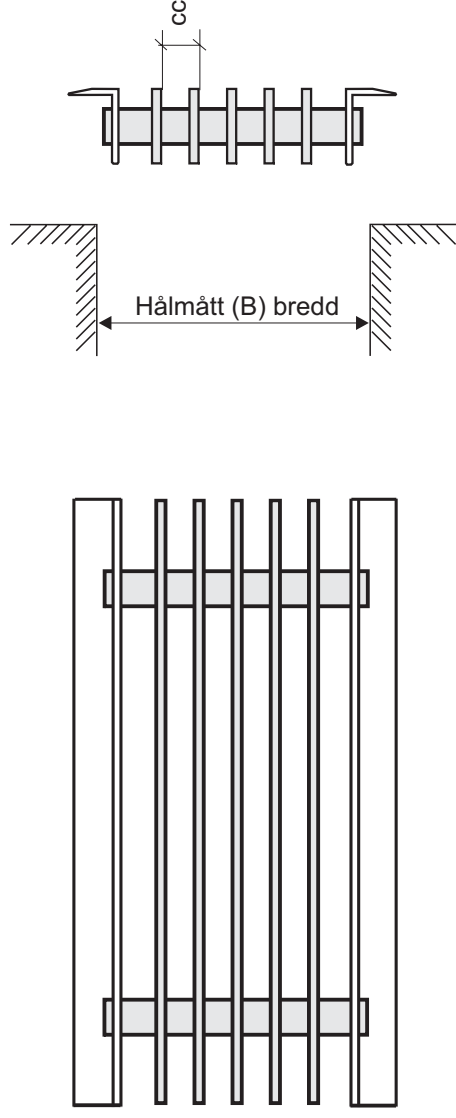
PSP GOLV- OCH TÄCK-GALLER EN VALFRI GAVEL UTAN RAM (typ PSP-K/2)



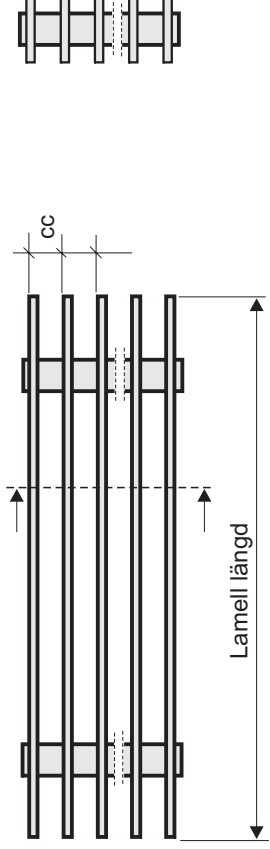
Beskrivning:

Galler typ PSP-K/2 alt. LSP-K/2
(en valfri gavel utan ram)

PSP GOLV- OCH TÄCK-GALLER BÅDA GAVLARNA UTAN RAM (typ PSP-K/3)



PSP- OCH LSP-GALLER UTAN RAM



Monteringsexempel med Inflexor ABs standard ram typ 2

