

VÄLVDA KUPOLER

TYP M - GOD ISOLERING

Kupoler typ M placeras allt som oftast på sarger som är bredare när mer isolering krävs. Kupolerna är av högsta kvalitet med en sluten konstruktion för att skapa en miljö som är lufttät och fri från vattenläckage. Monteras lämpligast på låglutande underlag (max lutning 1:2). Kupolerna är tillverkade för nordiskt klimat och är CE-märkta enligt EN-1873. Livslängden är 25 år.

EGENSKAPER

MATERIAL

Akrylplast (PMMA) som standard

Slagfast akryl

Polykarbonat (PC)

LJUSTRANSMISSION

Klar 92% (standard)

Opal 82%

INFÄSTNING

Fjäderskruvsinfästning (standard)

Klämfäste

TILLBEHÖR

Elmotoröppnare

Skruvöppnare mm

SARGAR

Fast typ MR

Öppningsbar typ MAR

TERMISK FÖRMÅGA

(u-värde)

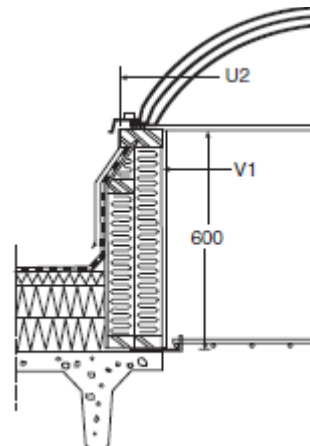
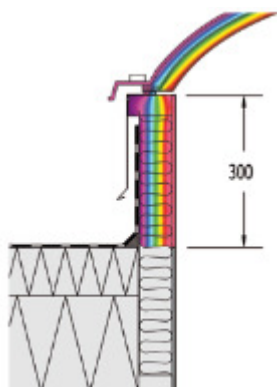
3-lager 1,4 W/m²K

2-lager 1,8 W/m²K

DIMENSIONER

(ANM Endast urval. Vi har ca 105 mallar)

V1-MÅTT (LJUSMÅTT)	U2-MÅTT (SARGYTTERMÅTT)	KUPOLHÖJD	MATERIALALT. AKRYL ○ PC □
600x600	800x800	220	○
600x1200	800x1400	220	○
900x1200	1100x1400	300	○ □
900x1800	1100x2000	300	○ □
1000x1000	1200x1200	320	○ □
1000x2000	1200x2200	320	○ □
1200x1200	1400x1400	350	○ □
1200x1800	1400x2000	350	○ □
1200x2400	1400x2600	350	○ □
1500x1500	1700x1700	390	○ □
1800x1800	2000x2000	430	○
2100x2100	2300x2300	470	○



Infexor

IF-S100-1312/1