

# SARGAR FÖR KUPOLER

Ramkonstruktioner tillverkade för olika former och förhållanden, i sitt enklaste utförande 2"-planksarg och för mer krävande utrymmen energisparsarg med 140 mm tjocklek. Vanligast förekommande vid nyinstallation 70 mm.

## EGENSKAPER

### M-SARGKONSTRUKTION

Passar alla kupoler

Uppbyggd av värmeisolerande socklar

Höjd MR = 300, 400, 600, 750, 900 mm

Höjd MAR = H + 45 mm

### SR-SARGKONSTRUKTION

Passar alla kupoler

Monteringsarg i trä

### RN-SARGKONSTRUKTION

Passar K & KP-kupoler

Sargtjocklek 45 mm

### TILLBEHÖR

Vattenplåt (standard ljusgrå RR21)

Fallskyddsgaller

Inbrottsgaller klass II

### ÖPPNING

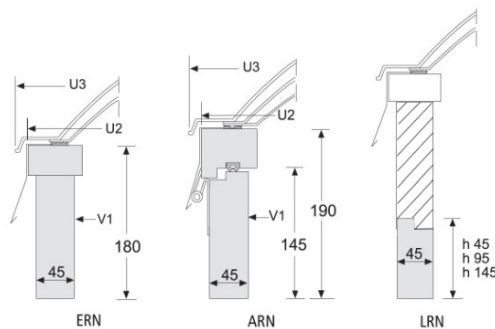
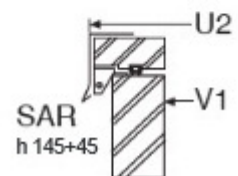
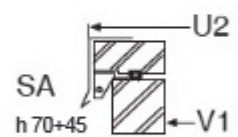
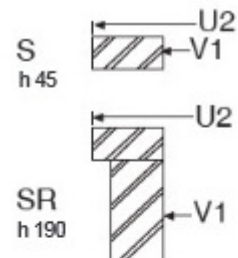
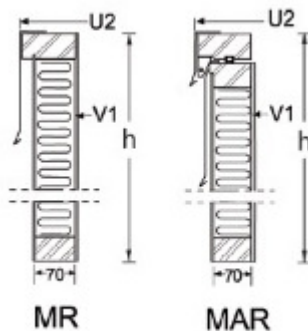
Elmotoröppnare 230 V

Skruvöppnare

### RAD/FÄLTMONTAGE

Efter varandra par- eller radvis

Mellanliggande tröskel min 300 mm

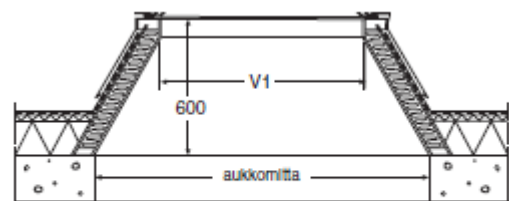


### RADMONTAGE

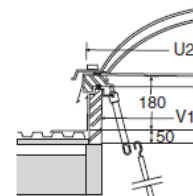
Domes

Flashing

Upstand



TR



ARN +  
VEVÖPPNARE



IF-S104-1312/1