

MONTERING AV FASADSTEGE

handledare 20081
handledare P 20301

sats Nro:
35010 för M-takstege
35020 för taket
35030 för takstege
35040 för taktrappstege
35050 för takbrygga

U-fäste, 20120, för takstege

L-fäste, 20130, för taket med
genomgående bult, M8,
stor bricka och mutter

mellanrör 20 cm 20511
20-40 cm 20201
50-70 cm 20211
80-100 cm 20221
110-130 cm 20231

bult 8x35 + mutter

stödfäste, 20140, som behövs vid mellanrör > 60 cm
- M8x35 bult till mellanrör
- 8 genomgående bult till takstolen
eller underlagstak med motlägg

väggfäste 20101 (sats 35070)
M8 genomgående bult till väggens stomme, infästningsprofil
(ej träskruv/franskskruv eller liknande)
L = 250 mm till plåtprofiler (tg nr 1556/92)
eller expander bult till betong
skall ha min tillåten utdragslast 500 Kg

modulstege

fläns 20091

bult M8x35 + mutter

bult M8x16 (3 st) + muttrar

max 2000

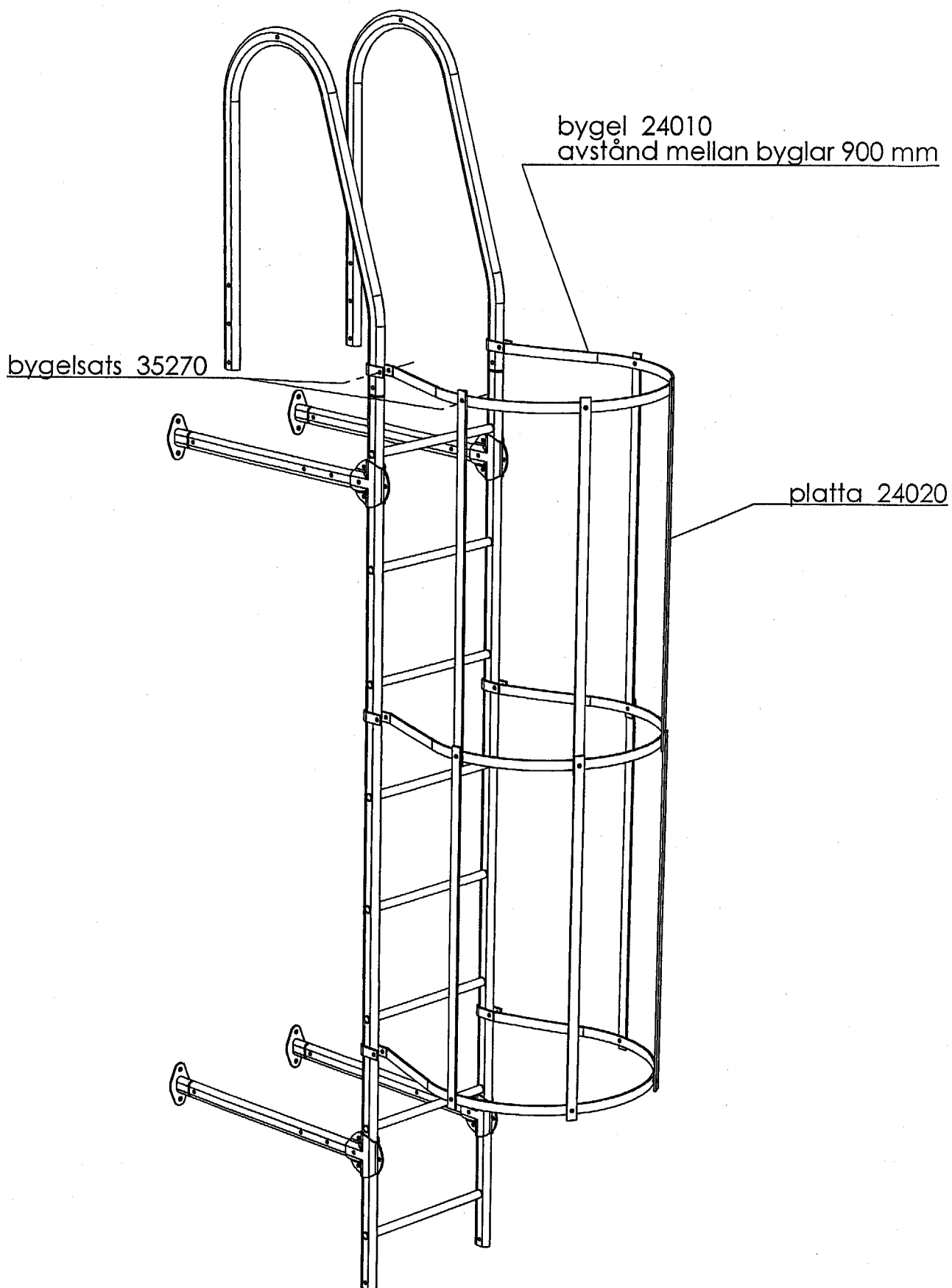
1500 nro: 20011, 1800 nro: 20021, 2400 nro: 20031, 2700 nro: 20041,
3000 nro: 20051, 3600 nro: 20061, 4200 nro: 20071

INFÄSTNING

Väggstegen skall monteras till väggens bärande konstruktioner.

På väggar med profilerad stålplåt kan infästningsplåtar användas som fästpunkter för konsoler.

MONTERING AV SKYDDSKORG FÖR FASADSTEGE



OBS! M8 8.8

23.10.2003