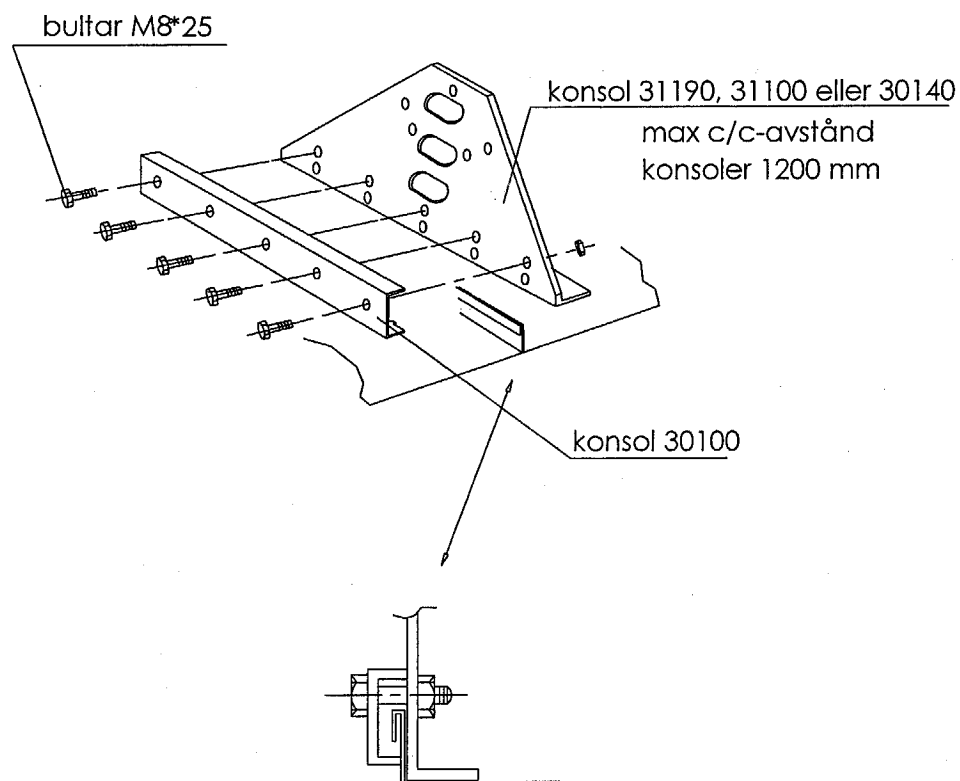


MONTERINGSANVISNING FÖR FÄSTE FÖR BANDTÄCKNING AV PLÅT

≥ 0,5 STÅLPLÅT MIN Zn 350g/m²

FÄR ENDAST MONTERAS VID NYTÄCNING AV TAK
BANDTÄCKNINGENS KLAMMER UNDER KONSOLER SKAL SKRUVAS I UNDERLAGSTADET ENL. HUS-AMA

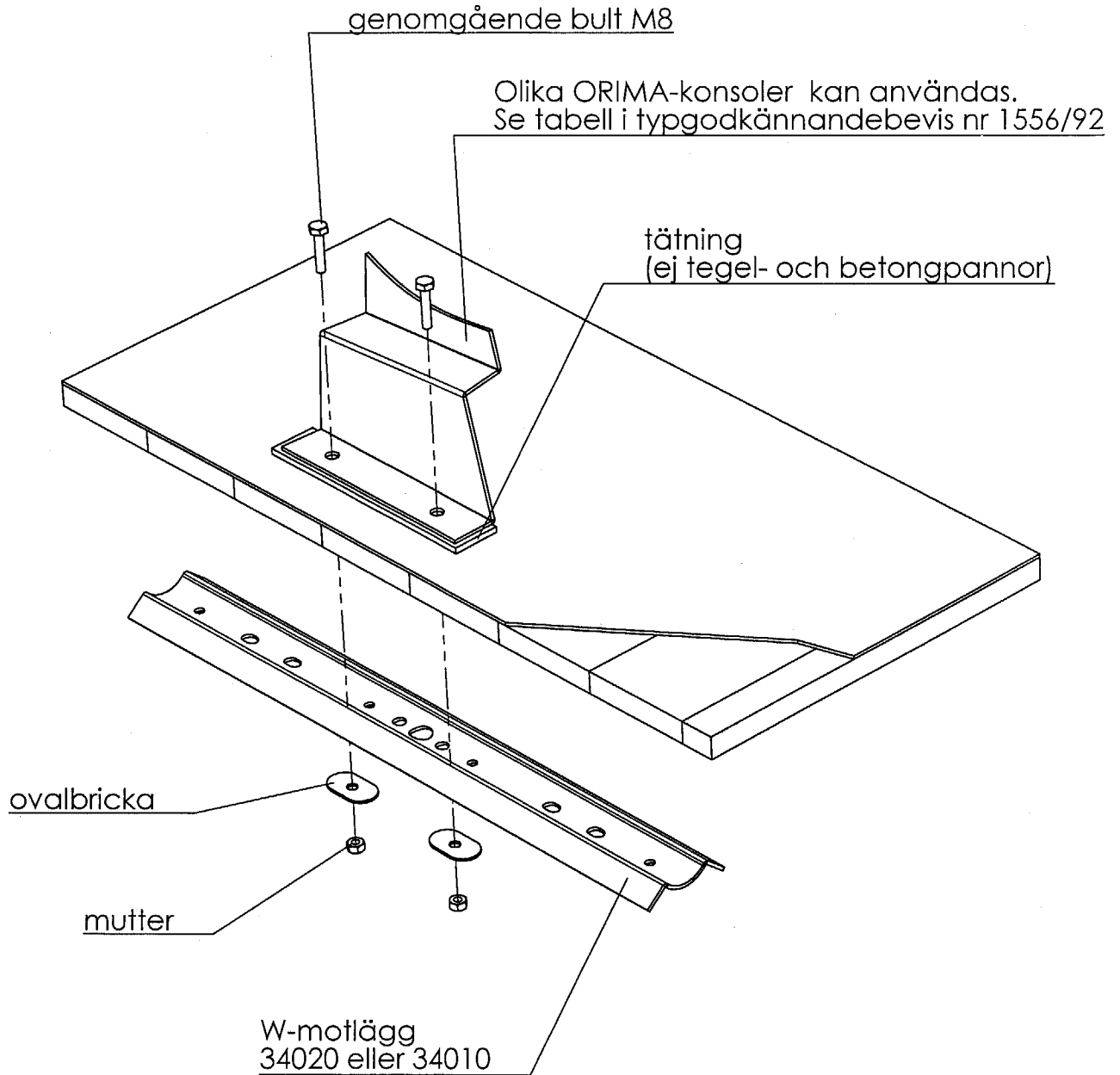
ANTAL KLAMMER 4 st/m²



OBS ! M8 8.8

28.1.2002/ A

MONTERINGSANVISNING W-MOTLÄGG

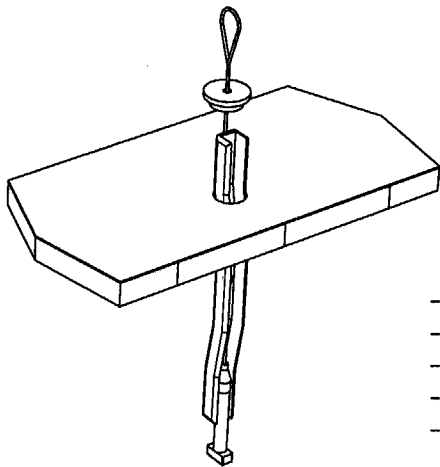
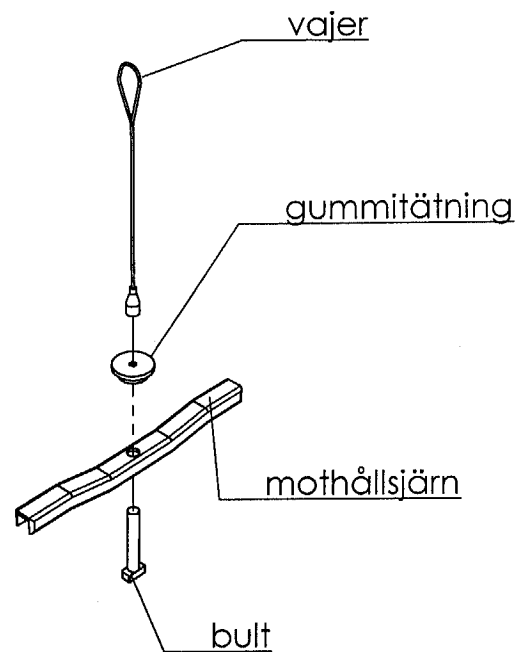


MONTERINGSANVISNING SNABBFÄSTE

INGÅENDE DELAR:

- mothållsjärn 34040
- bult
- gummitätning
- mutter
- vajer 34050

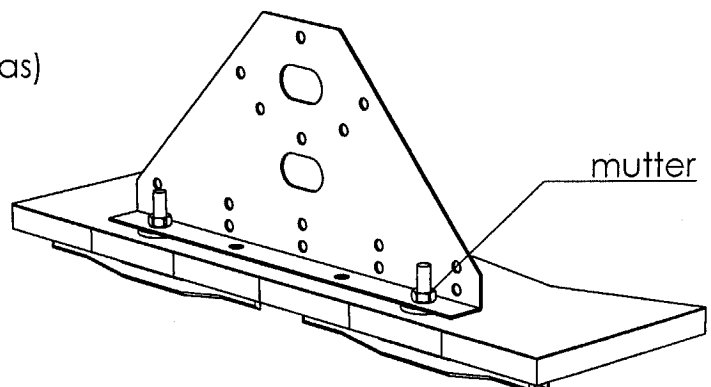
sats 34030



- $\varnothing 25$ mm hål borras
- bult och mothållsjärn nedföres genom hålet
- mothållsjärnet tippar till vågrätt läge under takpanelen
- bulten drages upp genom hålet
- gummitätning nedföres över vajer och bult varvid bulten låses av tätningen och vajern kan lossas

- takfäste monteras (olika ORIMA-konsoler kan användas)

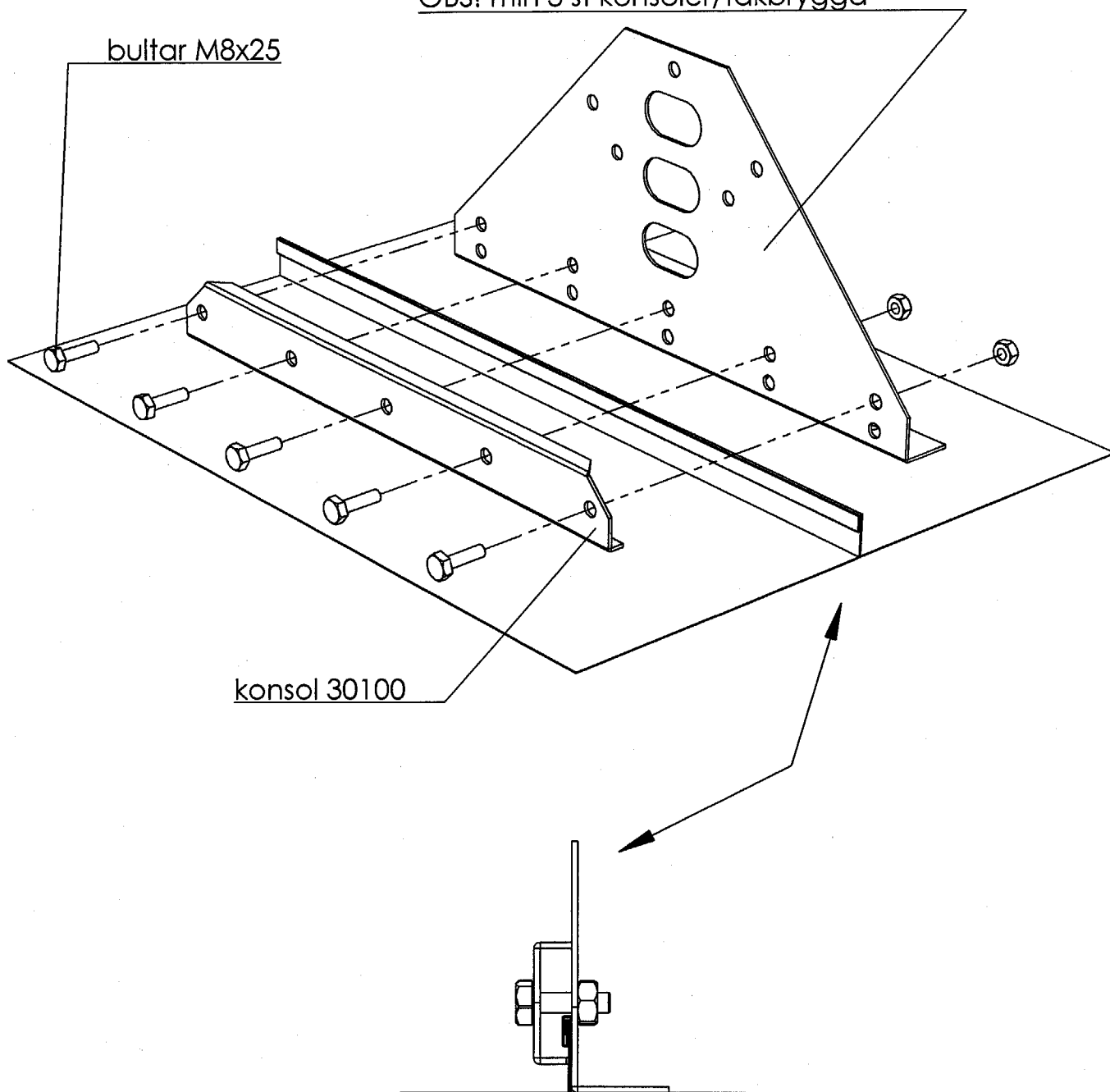
Se tabell; typgodkännandeveris nr 1556/92



MONTERINGSANVISNING FÖR FÄSTE FÖR BANDTÄCKNING AV PLÅT

≥ 0,5 STÅLPLÅT MIN Zn 350g/m ²
FÄR ENDAST MONTERAS VID NYTÄCNING AV TAK
BANDTÄCKNINGENS KLAMMER UNDER KONSOLER SKAL SKRUVAS I UNDERLAGSTADET ENL. HUS-AMA
ANTAL KLAMMER 4 st/m ²

konsol 31190, 31100 eller 30140, 31060
max c/c-avstånd konsoler 1200 mm
OBS! min 3 st konsoler/takbrygga



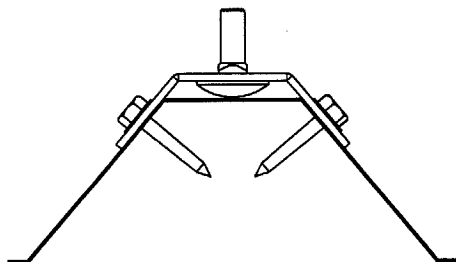
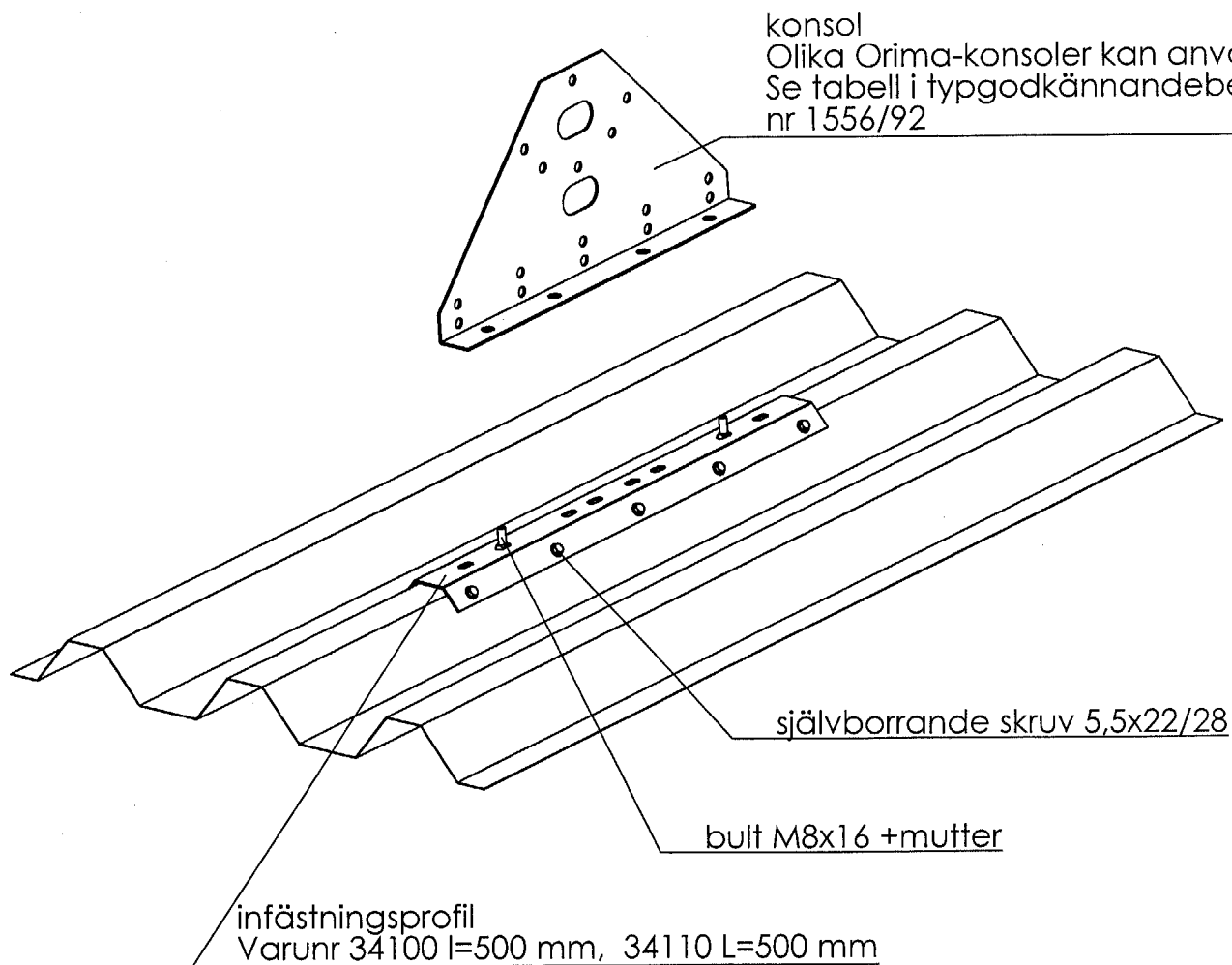
OBS! M8 8.8

2.2.2004

MONTERING MED ORIMA-INFÄSTNINGSPROFIL

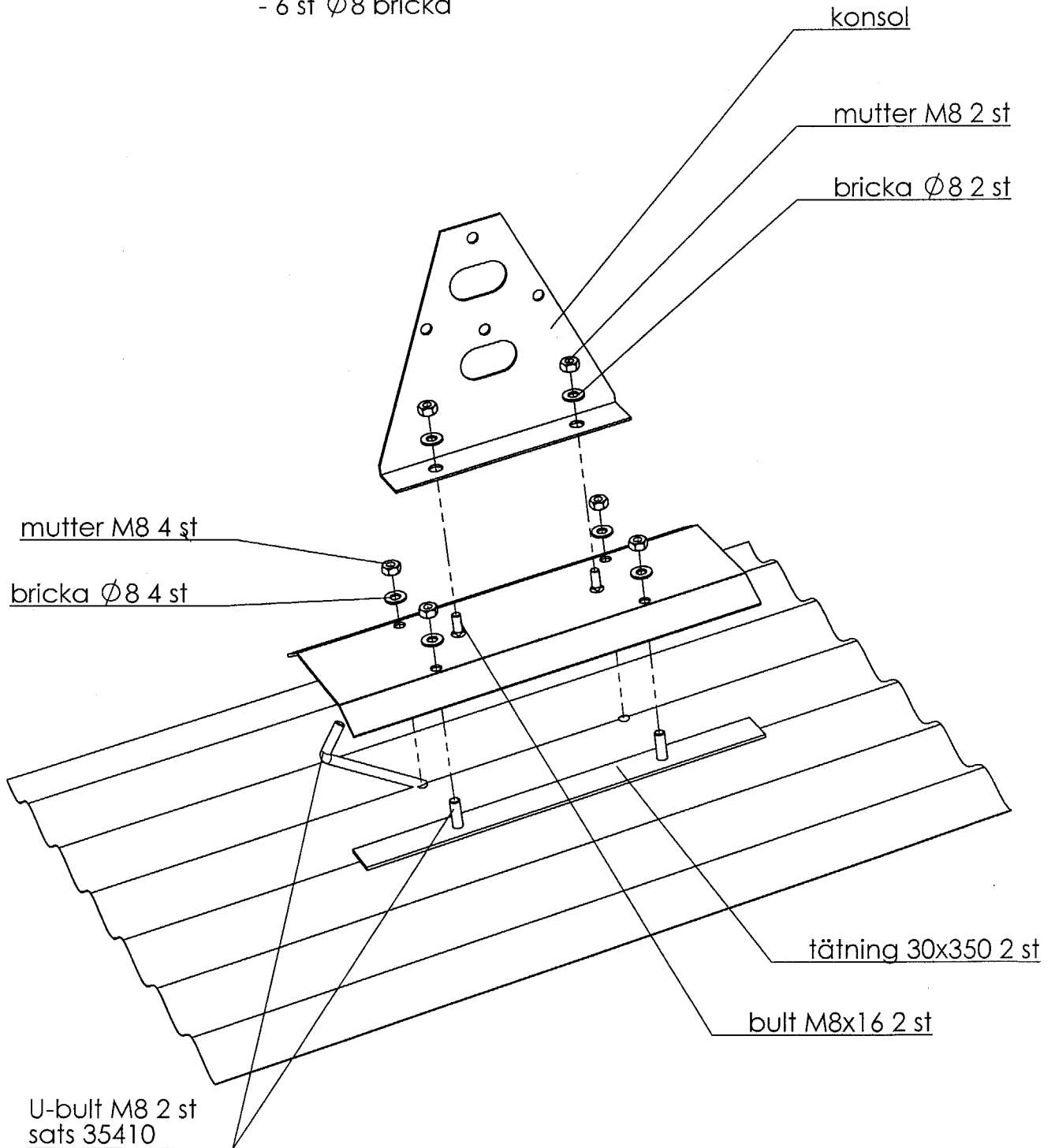
För montering av

- snörasskydd $L \geq 500$ mm
- nock- och takfotsräcke $L \geq 500$ mm
- takbrygga $L \geq 500$ mm
- taktrappstege $L \geq 500$ mm
- takstege $L \geq 250$ mm
- räcke kring taklucka $L \geq 250$ mm
- fasadstege $L \geq 250$ mm

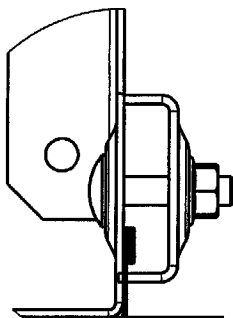
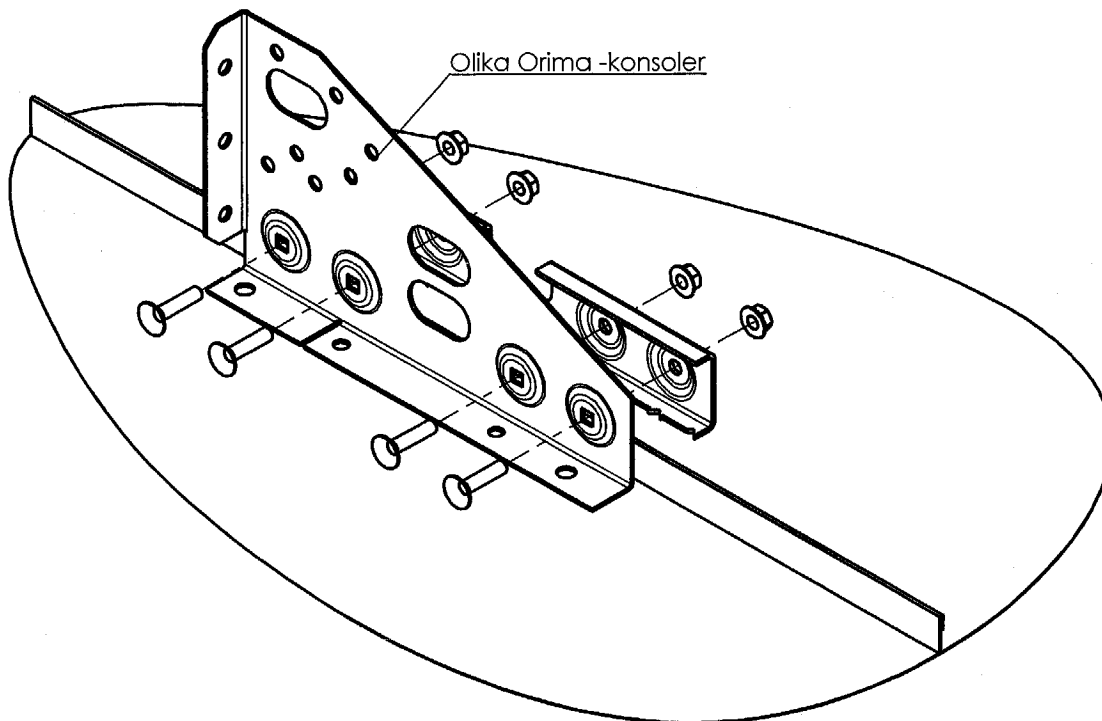


MONTERING AV INFÄSTNINGSPLÅTEN PÅ TAKPLÅT

- Infästningsplattasats 35410
- 1 st infästningsplatta/...
- 2 st U-bult 34070
- 2 st gummitätning 30x350
- 4 st mutter M8
- 6 st $\phi 8$ bricka

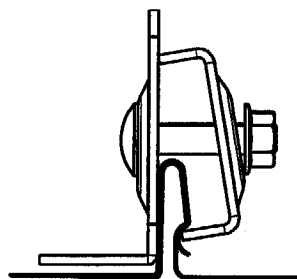


MONTERING AV KONSOLER PÅ BANDTÄCKNING / CLASSIC



Bandtäckning

Konsol 30070 + 30090 eller 30330
 Konsol 32100 + 30330
 Konsol 20450 + 30090 eller 30330
 Konsol 30140 + 30100



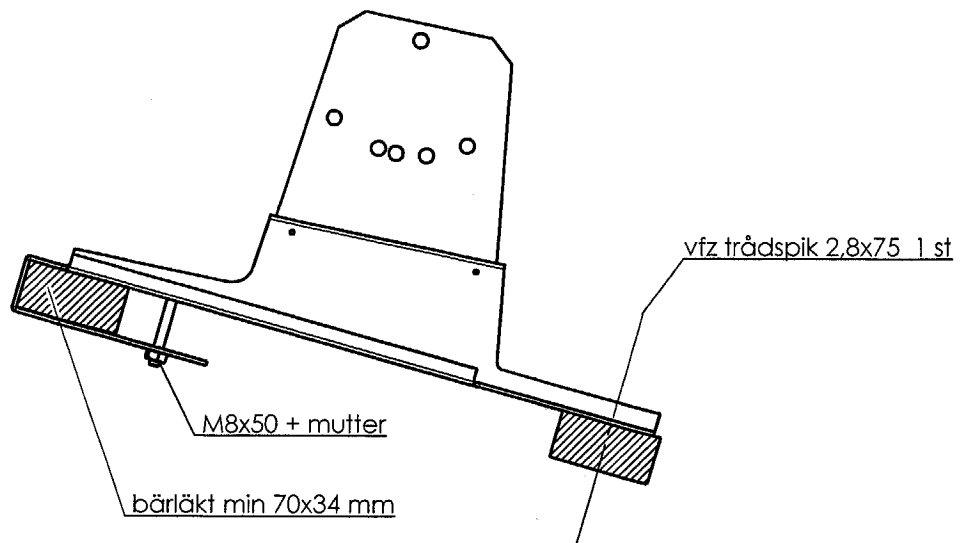
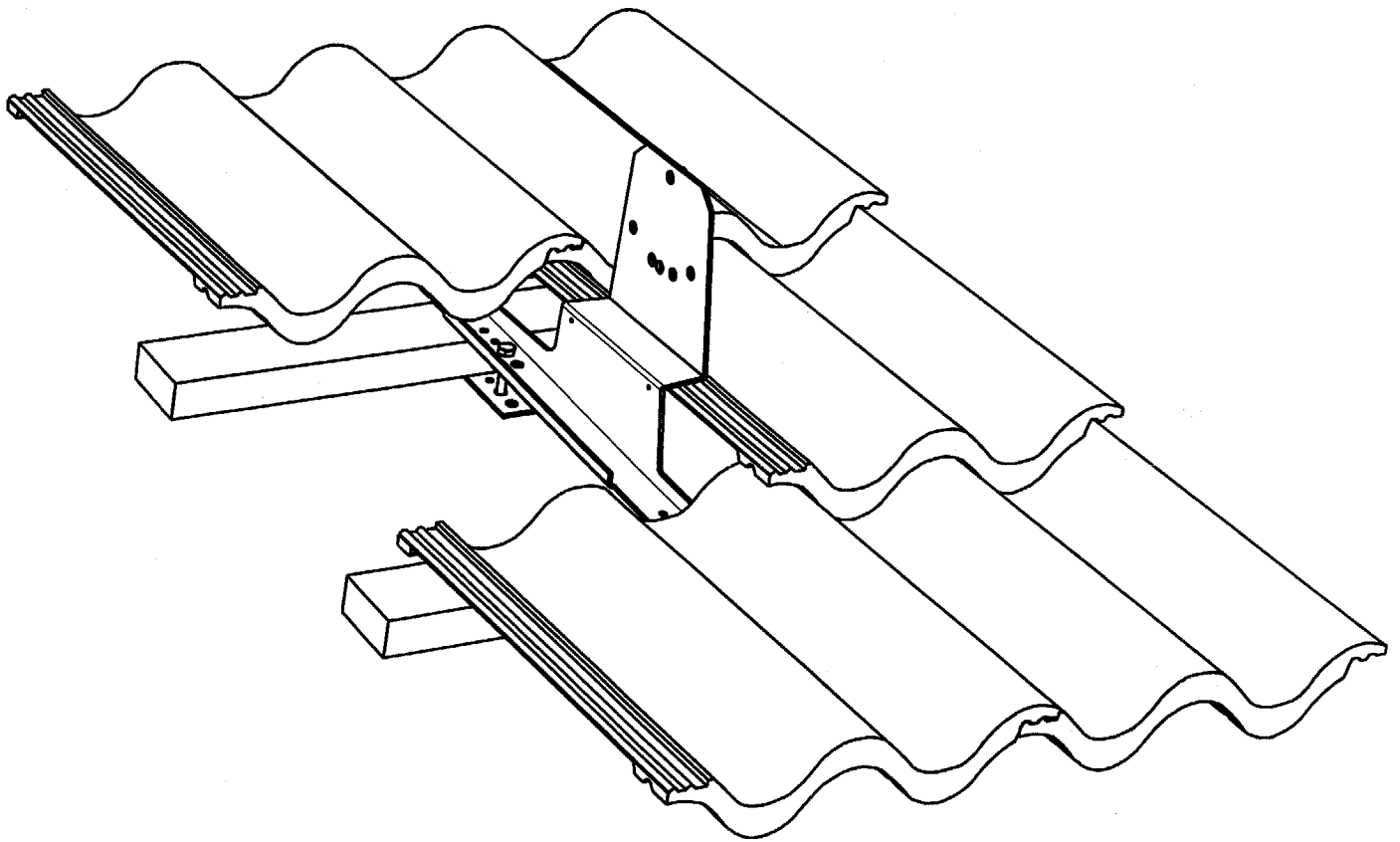
Classic

Konsol 30070 + 30330
 Konsol 32100 + 30330
 Konsol 20450 + 30330

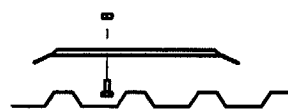
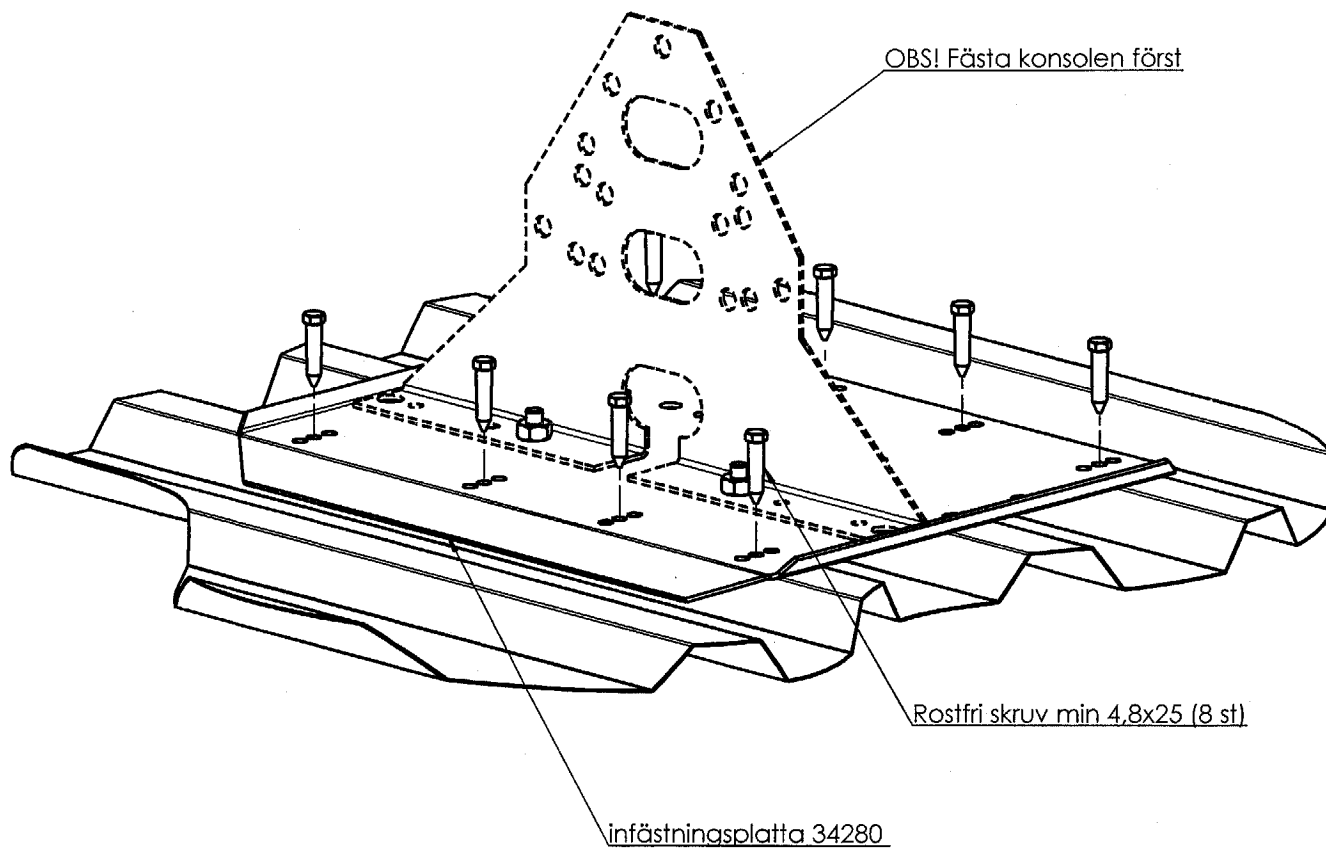
≥ 0,5 STÅLPLÅT MIN Zn 350g/m ²
FÅR ENDAST MONTERAS VID NYTÄCNING AV TAK
BANDTÄCKNINGENS KLAMMER UNDER KONSOLER SKAL SKRUVAS I UNDERLAGSTADET ENL. HUS-AMA
ANTAL KLAMMER 4 st/m ²

MONTERING AV BÄRLÄKTFÄSTE

LÄTTAK MED BÄRLÄKT MIN 34 mm



MONTERING AV INFÄSTNINGSPLATTA (TYP 2.)



MONTERING AV INFÄSTNINGSPLATTA PÅ PROFILTAK (TYP 3.)

