



RÖK- OCH BRANDGASVENTILATORER

Typ ORI, standardutförande
Typ ORIVENT, CE-godkända enligt EN12101-2

SYFTE MED RÖKEVAKUERING

Funktion och säkerhet är viktiga begrepp vid planeringen av brandskyddet. Brand- och rökevakueringsystemet skall tjäna till att ovanför golvnivå dels skapa en rökfri zon och dels evakuera de vid brand uppkomna rökgaserna. Detta hjälper människor att utrymma den brinnande byggnaden. En effektiv rökevakivering hjälper släcknings- och räddningsmannskapet att få förbättrad sikt och minimerar även brandrisken, minskar brandskador samt minskar också möjligheten för att branden skall starta på nytt.

I den nya standarden för rökevakivering EN12101 (Smoke and heat systems) redovisas sammanfattningsvis syftet för rökevakivering.

NYA REGLER

I den ovannämnda EN 12101 (Specification for natural smoke- and heat exhaust ventilators) definieras vad som gäller tekniskt för rökluckor. För att luckorna skall kunna utrustas med CE-märkning måste tillverkaren via praktiskt genomförda tester bevisa att luckorna uppfyller de i normen fastställda kraven vad gäller aerodynamisk effektivitet, tillförlitlighet, öppning vid snölast, funktion vid låga temperaturer, låsningsfunktion vid sidovindar samt brandtålighet. Samtliga i vår broschyr presenterade rökluckor finns nu även i CE-godkänt utförande och har beteckningen ORIVENT

UTRUSTNING FÖR BRANDGAS-VENTILATION

Brandventilationsutrustningen i en fastighet inkluderar:

- Rökluckor
- Styrcentral och tryckknappar
- Dokumentation inkluderande över brandventilationssystemet samt installations och serviceinstruktion.

Vanligtvis sker inkoppling av utrustningen via el-entreprenör. Inflexor AB hjälper även sina partners vad gäller installationer, testöppningar och service.



ORI 51/HT-GLAS Brandventilator, Lidl Logistics Center, Janakkala, Finland



ORI 52 HT-S, Tabloidtryck AB, Södertälje



ORI 01/M, Opal akryl, Sollentuna



ORI 70/SI Brandventilator med fönster för väggmontage, Shopping Center Iso Omena, Esbo, Finland

ORI 51/HT OCH ORI 51/HT- GLAS (ORIVENT 51/HT och -GLAS)

- Åsformad röklucka med två lock

Uppbyggnad

- PUR- belagd stålplåt, standardfärger RR 20, 21, 22 och 23
- Isolerad med stenull, isoleringstjocklek 100 mm (Vid beställning även 75, 125 och 150 mm)

Glasing

- 2-skikts isolerglas
- Säkerhetsglasing: standardkvalité ytterglas float 6 mm, innerglas laminerad 3+3 mm (Vid beställning t. ex. härdat 6 mm + härdat 6 mm argonfyllt)

Sarghöjder

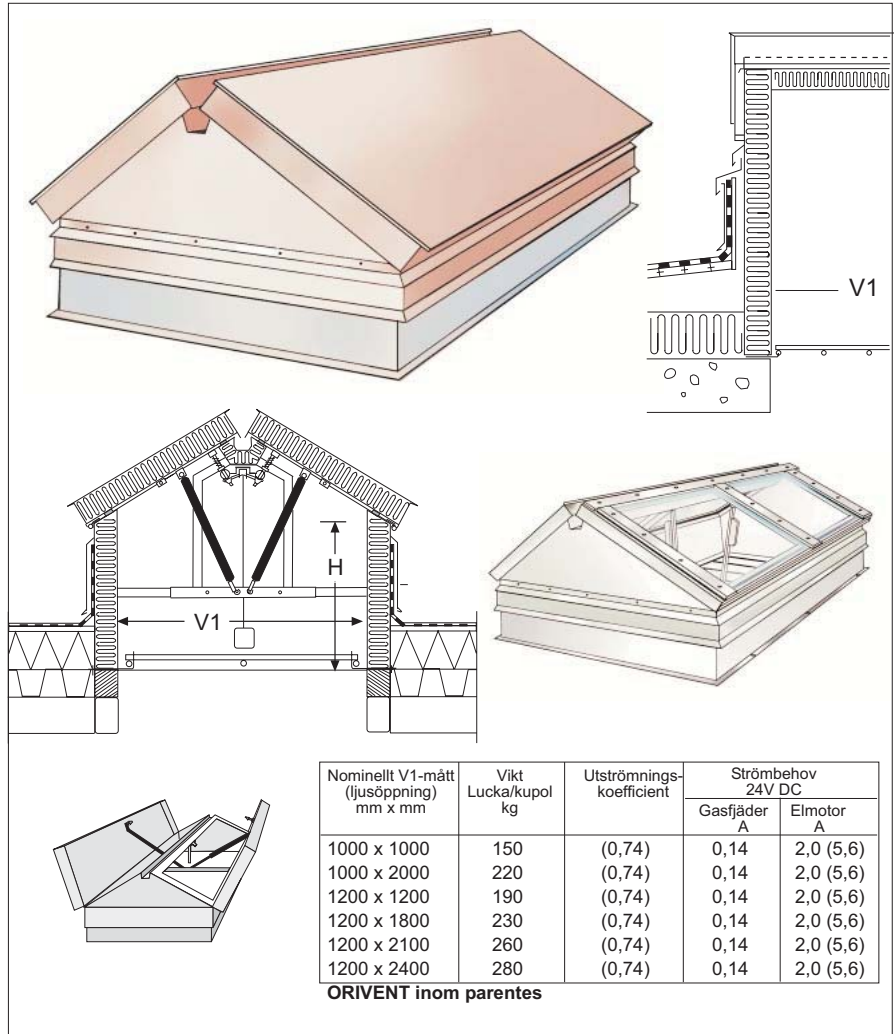
- Standard 300, 400, 600 och 900 mm

Öppningsanordningar

- Gasfjäder, smältsäkring +100°C (LÄ) och hållmagnet 0,14A (MAGN), stängs från taket.
- Elmotordriven kuggstångsöppnare, 24 V DC
Enligt EN 12101, värmebeständighet 300°C/30 min, tillförlitlighet 10 000 öppningar. Passar för daglig ventilation.

Övriga tillbehör

- Inbrottsgaller, nedstörningsskydd, vattenplåt, ventilerad sarg, gränslägesbrytare



ORI 52/HT (ORIVENT 52/HT)

- Plan röklucka med två lock

Uppbyggnad

- Galvaniserad stålplåt (PUR-belagd plåt på beställning)
- Isolerad med stenull, isoleringstjocklek 75 mm

Sarghöjder

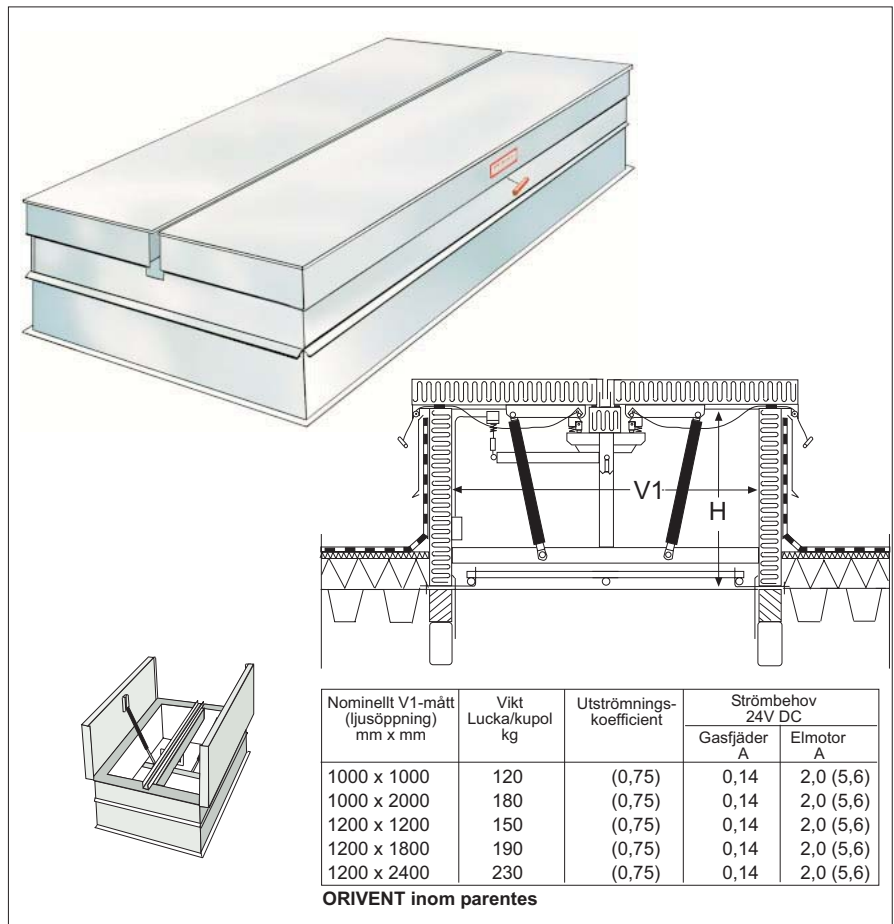
- Standard 560 mm

Öppningsanordningar

- Gasfjäder, smältsäkring +100°C (LÄ) och hållmagnet 0,14A (MAGN), stängs från taket.
- Elmotordriven kuggstångsöppnare 24 V DC
Enligt EN 12101, värmebeständighet 300°C/30 min, tillförlitlighet 10 000 öppningar. Passar för daglig ventilation.

Övriga tillbehör

- Inbrottsgaller, nedstörningsskydd, vattenplåt, ventilerad sarg, gränslägesbrytare



ORI 01/M (ORIVENT 01/M)

- Röklucka med takljuskupol, ett lock

Takljuskupolen, akryl

- Typ M eller Pyramid M, 1-, 2- eller 3-skikt

Sarger

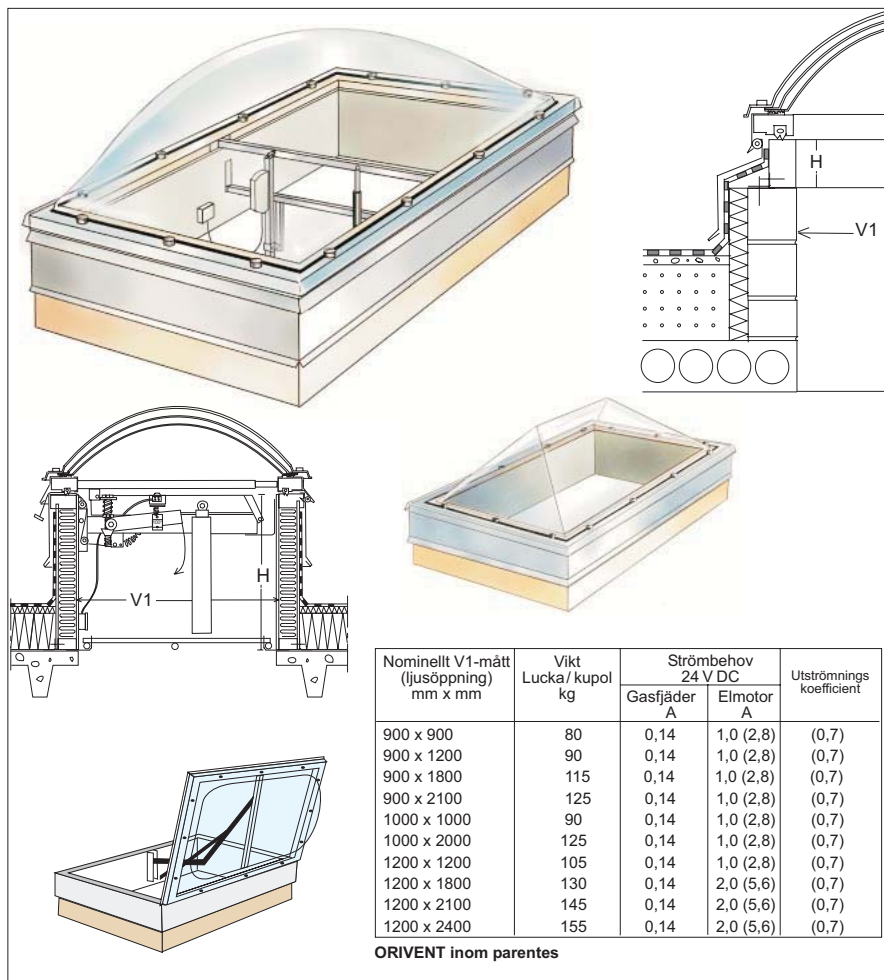
- SA, h 60 ... 190 mm installationsram av massiv furu
- MAR, h 300, 400, 600 och 900 mm, isolerad med 70 mm stenull, insida av Masterboard.
- Energi MAR, isolerad med 140 mm stenull, standard h 300, 400, 600 och 900 mm, insida av Masterboard.

Öppningsanordningar

- Gasfjäder, smältsäkring +100°C (LÄ) och hållmagnet 0,14A (MAGN), stängs från taket.
- Elmotor driven kuggstångsöppnare, 24 V DC
Enligt EN 12101, värmebeständighet 300 °C /3 min, tillförlitlighet 10 000 öppningar. Passar för daglig ventilation.

Övriga tillbehör

- Inbrottsgaller, nedstörningsskydd, vattenplåt, ventilerad sarg, gränslägesbrytare



Nominellt V1-mått (ljusöppning) mm x mm	Vikt Lucka/kupol kg	Strömbehov 24 V DC		Utströmnings koefficient
		Gasfjäder A	Elmotor A	
900 x 900	80	0,14	1,0 (2,8)	(0,7)
900 x 1200	90	0,14	1,0 (2,8)	(0,7)
900 x 1800	115	0,14	1,0 (2,8)	(0,7)
900 x 2100	125	0,14	1,0 (2,8)	(0,7)
1000 x 1000	90	0,14	1,0 (2,8)	(0,7)
1000 x 2000	125	0,14	1,0 (2,8)	(0,7)
1200 x 1200	105	0,14	1,0 (2,8)	(0,7)
1200 x 1800	130	0,14	2,0 (5,6)	(0,7)
1200 x 2100	145	0,14	2,0 (5,6)	(0,7)
1200 x 2400	155	0,14	2,0 (5,6)	(0,7)

ORIVENT inom parentes

Röklucka ORI 21/M (trästomme) och ORI 23/T (stålstomme) (ORIVENT 21 och 23)

- Plan röklucka med ett lock, plåtbeklädd
- Åsformat lock på beställning

Uppbyggnad

- Galvaniserad stålplåt (PUR-belagd plåt på beställning)
- Isolerad med stenull: 70 mm i sarg och 100 mm i lock

Sarghöjder

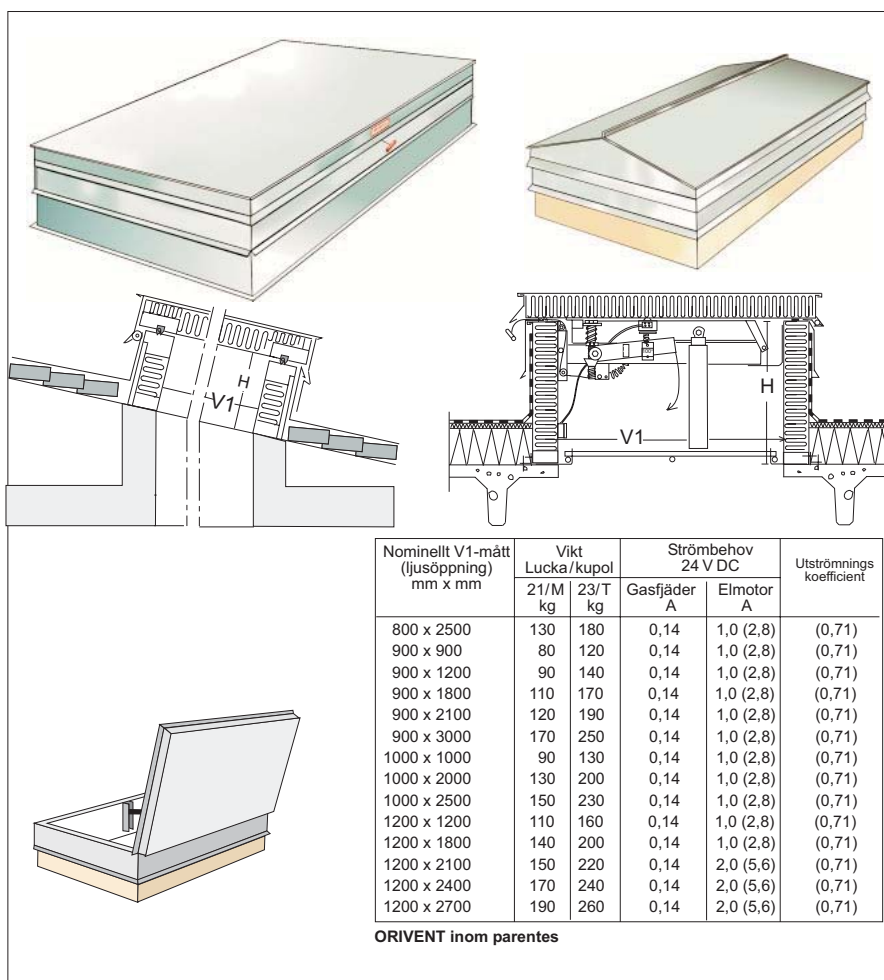
- 200, 300, 400, 600 och 900 mm

Öppningsanordningar

- Gasfjäder, smältsäkring +100°C (LÄ) och hållmagnet 0,14A (MAGN), stängs från taket.
- Elmotor driven kuggstångsöppnare, 24 V DC
Enligt EN 12101, värmebeständighet 300 °C /30 min, tillförlitlighet 10 000 öppningar. Passar för daglig ventilation.

Övriga tillbehör

- Inbrottsgaller, nedstörningsskydd, vattenplåt, ventilerad sarg, gränslägesbrytare



Nominellt V1-mått (ljusöppning) mm x mm	Vikt Lucka/kupol		Strömbehov 24 V DC		Utströmnings koefficient
	21/M kg	23/T kg	Gasfjäder A	Elmotor A	
800 x 2500	130	180	0,14	1,0 (2,8)	(0,71)
900 x 900	80	120	0,14	1,0 (2,8)	(0,71)
900 x 1200	90	140	0,14	1,0 (2,8)	(0,71)
900 x 1800	110	170	0,14	1,0 (2,8)	(0,71)
900 x 2100	120	190	0,14	1,0 (2,8)	(0,71)
900 x 3000	170	250	0,14	1,0 (2,8)	(0,71)
1000 x 1000	90	130	0,14	1,0 (2,8)	(0,71)
1000 x 2000	130	200	0,14	1,0 (2,8)	(0,71)
1000 x 2500	150	230	0,14	1,0 (2,8)	(0,71)
1200 x 1200	110	160	0,14	1,0 (2,8)	(0,71)
1200 x 1800	140	200	0,14	1,0 (2,8)	(0,71)
1200 x 2100	150	220	0,14	2,0 (5,6)	(0,71)
1200 x 2400	170	240	0,14	2,0 (5,6)	(0,71)
1200 x 2700	190	260	0,14	2,0 (5,6)	(0,71)

ORIVENT inom parentes

**Brandventilator vägg med fönster
ORI 70/SI**
**Brandventilator vägg, påklädd
lucka ORI 70/SL
(ORIVENT 70/SLoch -SI)**

- generellt underkantshängd, öppning utåt, öppning 45° ... 60°

Uppbyggnad

- Karm av stålprofil, pulverbrännlackerad i std RAL-kulör
- Ram av stål, Z-profil, pulverbrännlackerad i std RAL-kulör, på beställning med bruten köldbrygga i aluminium- eller PVC-profil

Fönster

- Som standard 2-skikts isolerglas (ex. float 4+4 mm)

Lucka

- Plåtbeklädda med PUR-belagd stålplåt, kulörer enligt RR färgkarta, isolering 60 mm

Öppningsanordningar

- Gasfjäderöppnare
 - Eldriven, kuggstångsmotor
 - Eldriven, kedjemotor
- Enligt EN 12101, värmebeständighet 300° C/30 min, tillförlitlighet 10000 öppningar. Passar för daglig ventilation.

Rökluckeöppnare för glastak eller fasader

**Kuggstångsmotorer ZA
Kedjemotor KA**

- Motorhölje, till naturfärg anodiserad aluminium
- Konsoler för inåt- och utåtgående fönster

Extra tillbehör till brandventilatorer

Inbrottsgaller

- El-förzinkat till exempel stål ø 12 mm, rutnät 110x600 mm

Nedstörtningsskydd

- Till exempel förzinkat stål ø 12 mm, rutnät 300x1000 mm

Ventilerad sarg

- Väderresistent plywood 12 mm runt om med dubbla vattenplåtar

Vattenplåt

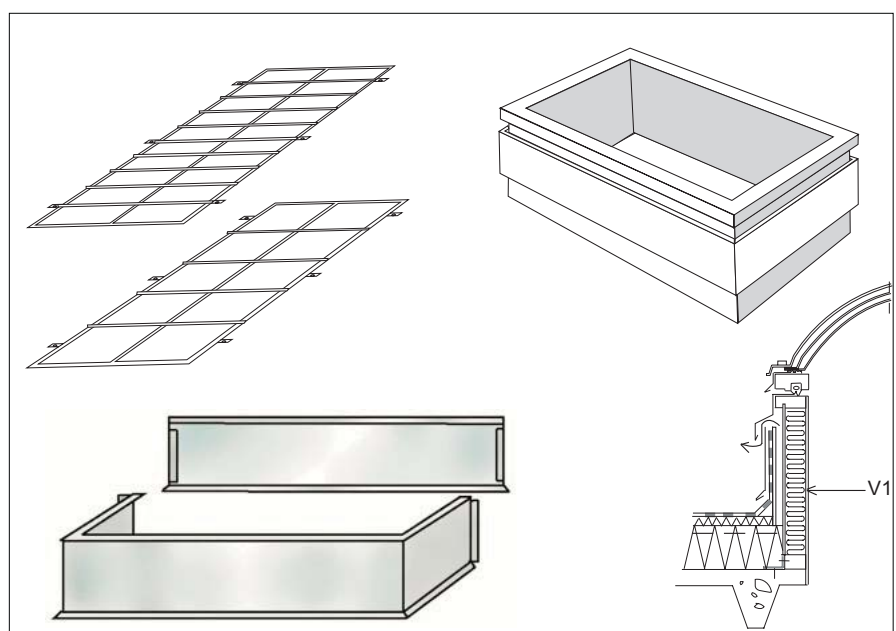
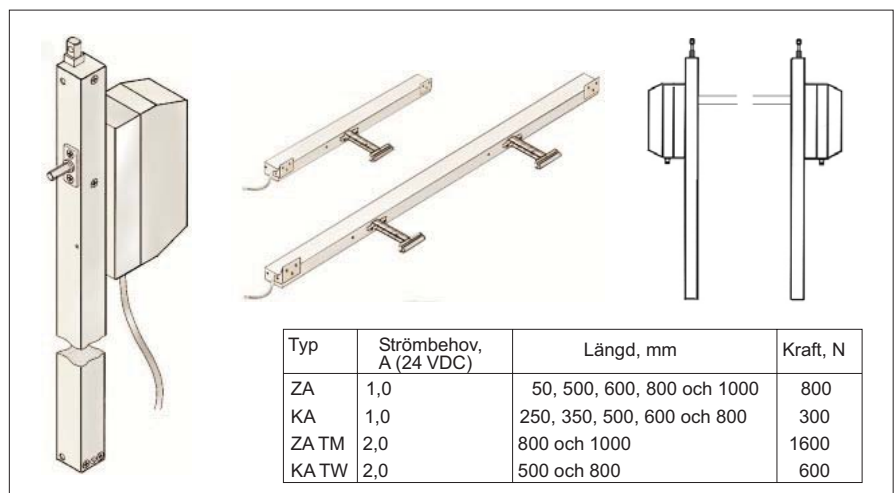
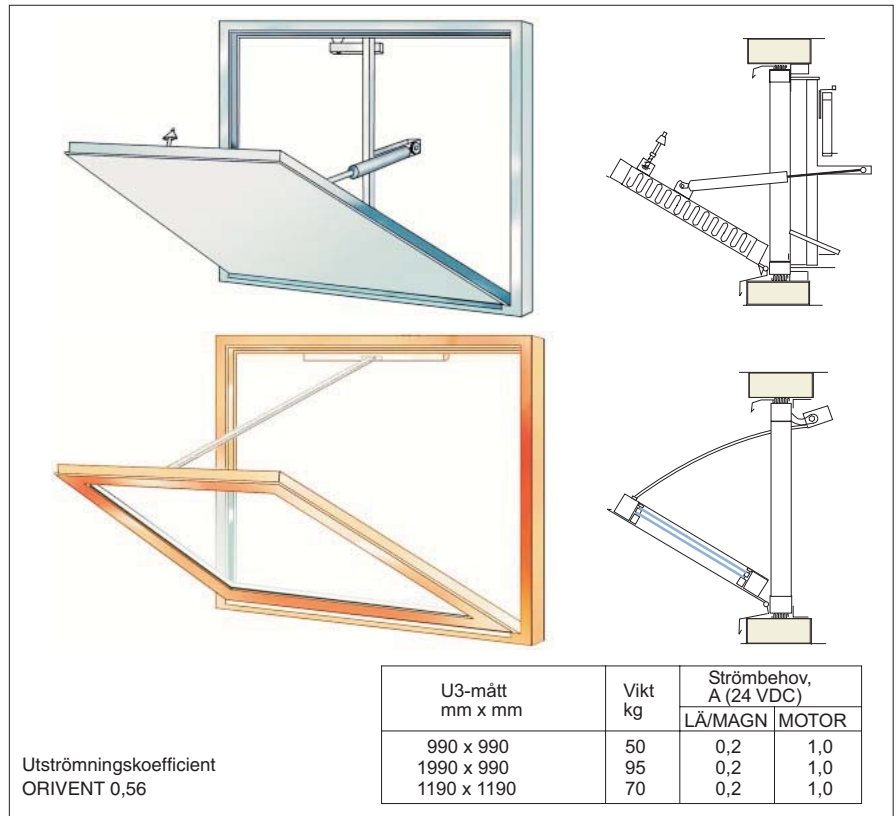
- Galvaniserad plåt eller PUR-belagd stålplåt, std h 240 mm, standardfärger RR 20, 21, 22 och 23
- Notera att vattenplåt till kupoler "alltid" är RR 22 (grå)

Öppningsindikering

- Gränslägesbrytare med justerbar rullpendel
- Magnetkontakt

Smältsäkring

På beställning 70° C



BRANDVENTILATION FÖR HYRESHUS

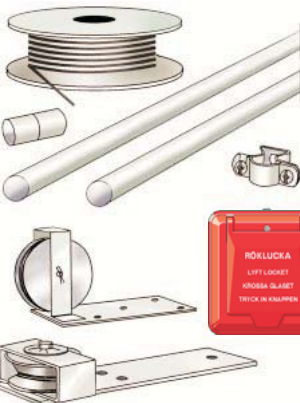
Brandventilation för nödutgångar och för hiss chakt åstadkommes med hjälp av ett fönster eller av en lucka i den övre delen av huset. Ersättningsluft till trapphuset tas generellt in via entrén.

Rökevakuering för trapphus installationsexempel



Elutrustning (24 V DC)

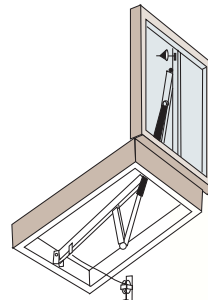
1. Konsol och kuggstångsmotor typ ZA, längd 800 ... 1000 mm, kraft 800 N (alternativt exempelvis, för fasadlucka kedjemotor KA, längd 300 ... 800 mm, kraft 300 N)
2. Styrcentral typ Inflexor
3. Ventilationsknapp (tillbehör)
4. Extern brandutlösningssknapp med tillhörande skylt "Brandventilator", manuell öppning



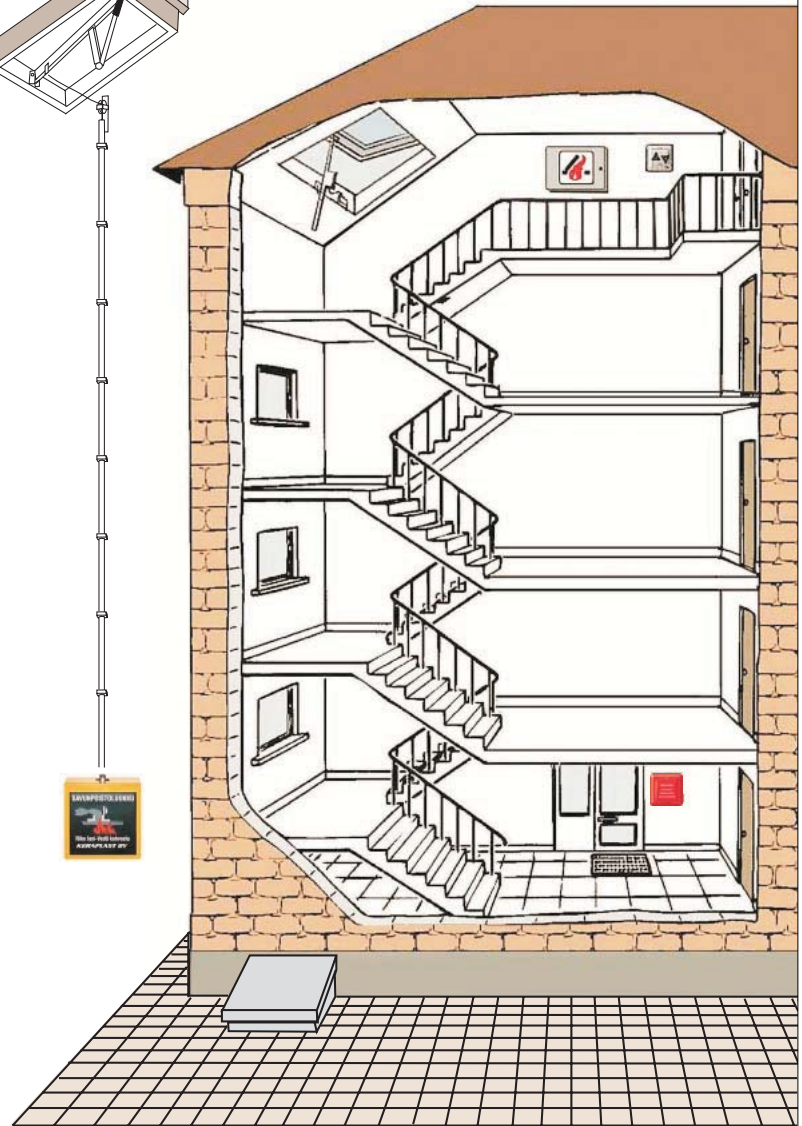
Vajeröppning

1. Gasfjäderöppnare med mekanisk låsning JAMPA/ Me
2. Utlösningsskåp med handtag, krossa glaset med tillhörande skylt "Brandventilator"
3. Stålvajer, Ø2 mm
4. Skyddsror för vajer, aluminium, vitmålad Ø16 mm
5. Anslutningar och kopplingar till skyddsror
6. Vajertrissor för vajer
7. Skylt "Brandventilator", manuell öppning

Vajeröppning

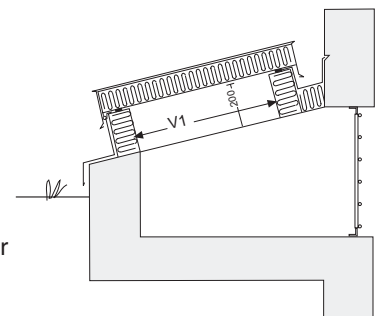


Elektrisk utrustning



Brandventilation för källare, manuell öppning

1. Röklucka ORI 23/ T
 - sarghöjd 200 mm
 - isoleringstjocklek 100 mm
 - ytbehandling: ut och insida PUR-belagd stålplåt, standard RR-kulör
2. Låsbeslag på utsidan (för hänglås)
3. Inbrotts Galler, förzinkade



Röklucka ORI 52/HT i syrafast stål, Stora Enso, Borlänge



FÖRSÄLJNING, SERVICE SVERIGE

Inflexor AB

Box 5044

S-194 05 Upplands Väsby

Tel 08- 98 15 44

Fax 08- 627 54 40

E-mail info@inflexor.se

Internet www.inflexor.se



TILLVERKNING

Keraplast Oy

Orimattila

Finland