

# VÄLVDA KUPOLER

## TYP M - GOD ISOLERING

Kupoler typ M placeras allt som oftast på sarger som är bredare när mer isolering krävs. Kupolerna är av högsta kvalitet med en sluten konstruktion för att skapa en miljö som är lufttät och fri från vattenläckage. Monteras lämpligast på låglutande underlag (max lutning 1:2). Kupolerna är tillverkade för nordiskt klimat och är CE-märkta enligt EN-1873. Livslängden är 25 år.

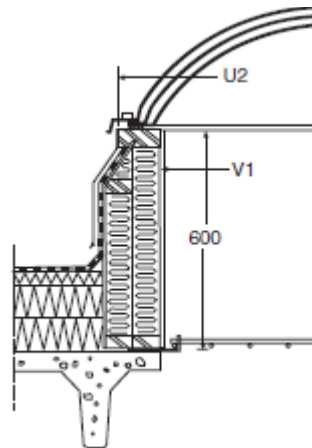
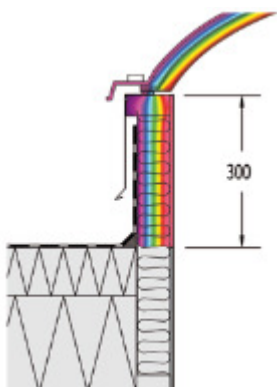
### EGENSKAPER

- MATERIAL**  
Akrylplast (PMMA) som standard  
Slagfast akryl  
Polykarbonat (PC)
- LJUSTRANSMISSION**  
Klar 92% (standard)  
Opal 82%
- INFÄSTNING**  
Fjäderskruvsinfästning (standard)  
Klämfäste
- TILLBEHÖR**  
Elmotoröppnare  
Skruvöppnare mm
- SARGAR**  
Fast typ MR  
Öppningsbar typ MAR  
Energisparsarg (t=140 mm)
- TERMISK FÖRMÅGA**  
(u-värde)  
3-lager 1,4 W/m<sup>2</sup>K  
2-lager 1,8 W/m<sup>2</sup>K

### DIMENSIONER

(ANM Endast urval. Vi har ca 105 mallar)

V1-MÅTT (LJUSMÅTT)	U2-MÅTT (SARGYTTERMÅTT)	KUPOLHÖJD	MATERIALALT. AKRYL ○ PC □
600x600	800x800	220	○
600x1200	800x1400	220	○
900x1200	1100x1400	300	○ □
900x1800	1100x2000	300	○ □
1000x1000	1200x1200	320	○ □
1000x2000	1200x2200	320	○ □
1200x1200	1400x1400	350	○ □
1200x1800	1400x2000	350	○ □
1200x2400	1400x2600	350	○ □
1500x1500	1700x1700	390	○ □
1800x1800	2000x2000	430	○
2100x2100	2300x2300	470	○



**Infexor**

IF-S100-1312/1