

SARGAR FÖR KUPOLER

Ramkonstruktioner tillverkade för olika former och förhållanden, i sitt enklaste utförande 2"-planksarg och för mer krävande utrymmen energisparsarg med 140 mm tjocklek. Vanligast förekommande vid nyinstallation 70 mm.

EGENSKAPER

• M-SARGKONSTRUKTION

Passar alla kupoler

Uppbyggd av värmeisolerande socklar

Höjd MR = 300, 400, 600, 750, 900 mm

Höjd MAR = H + 45 mm

• SR-SARGKONSTRUKTION

Passar alla kupoler

Monteringsarg i trä

• RN-SARGKONSTRUKTION

Passar K & KP-kupoler

Sargtjocklek 45 mm

• T-SARGKONSTRUKTION

Passar alla kupoler

Isolerad stålsarg

Höjd TR = 300, 400, 600, 750 mm

Höjd TAR = H + 45 mm

KonisK 60°

• TILLBEHÖR

Vattenplåt (standard ljusgrå RR21)

Fallskyddsgaller

Inbrottsgaller klass II

• ÖPPNING

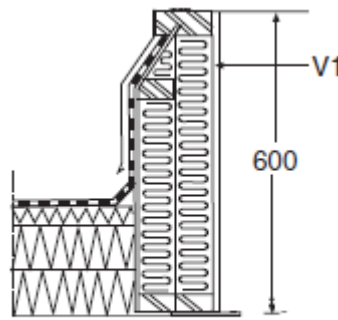
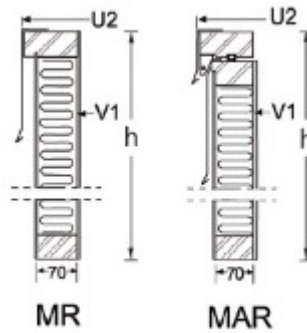
Elmotoröppnare 230 V

Skruvöppnare

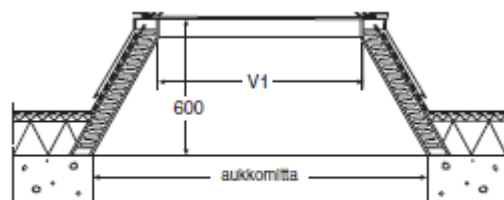
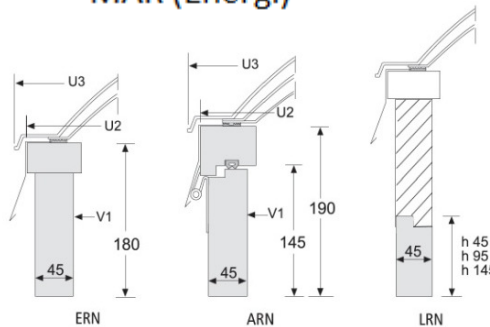
• RAD/FÄLTMONTAGE

Efter varanda par- eller radvis

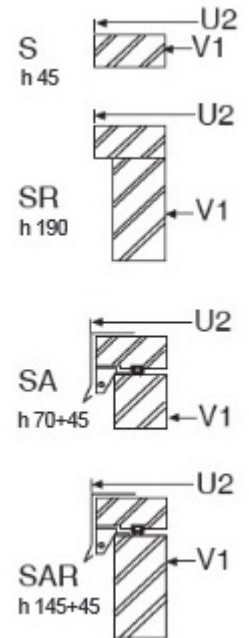
Mellanliggande tröskel min 300 mm



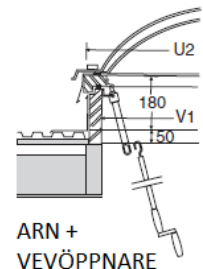
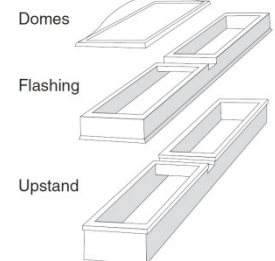
MAR (Energi)



TR



RADMONTAGE



ARN + VEVÖPPNARE