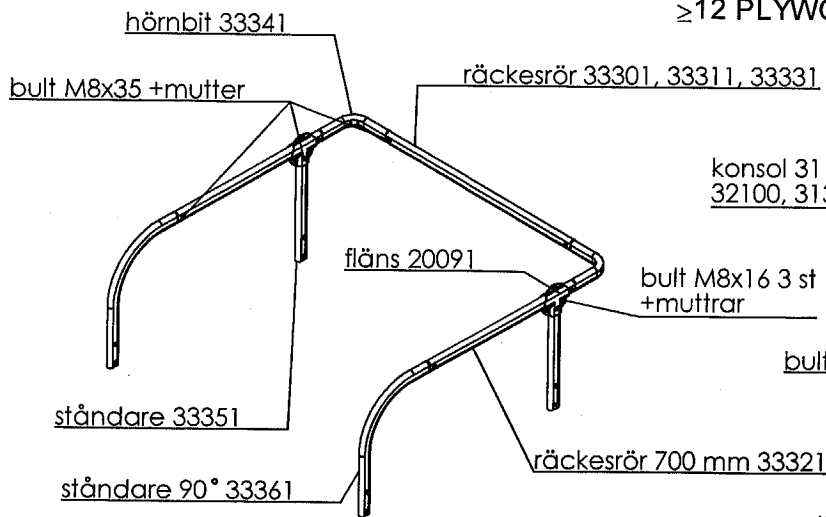
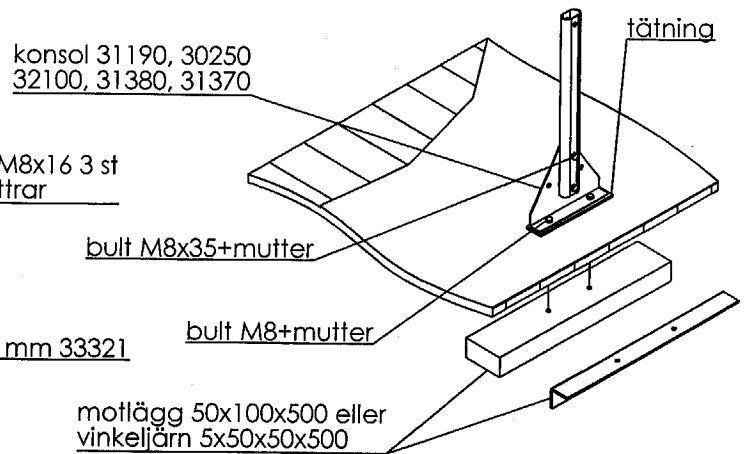


UNDERLAG: ≥ 17 RÅSPONT
 ≥ 12 PLYWOOD



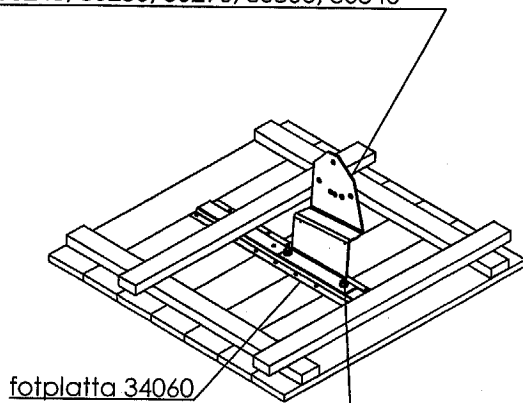
PÅ SLÄTÄ TAK



PÅ TEGELTAK

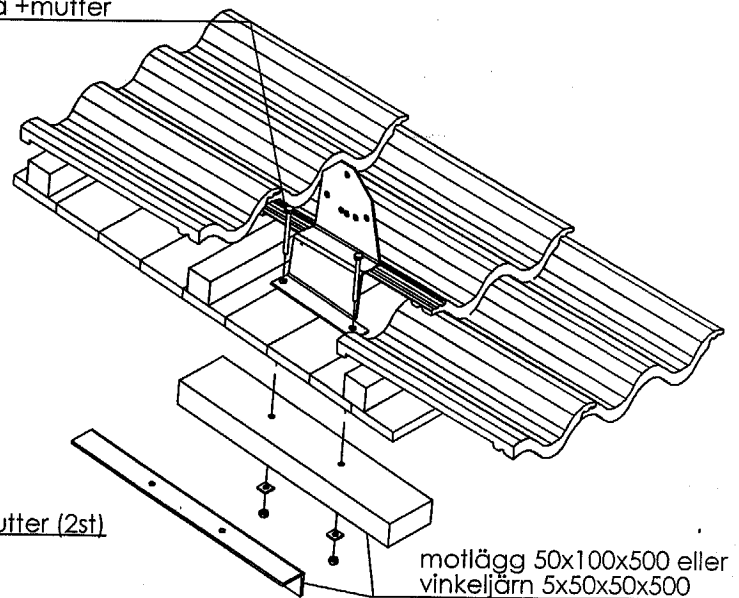
A

konsol 30160, 30180, 30190,
30200, 30210, 30220, 30230
30240, 30280, 30290, 30300, 30340



B

genomgående bult M8
+bricka +mutter

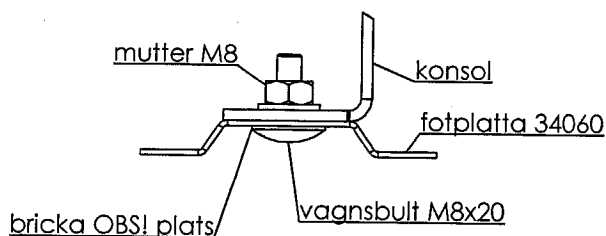


upp



ned

OBS!
- Riktning av fotplattan
- Skruvning: 2 st nedan, minst 3 st i övre delen,
resterande 5 st nära konsolens övre infästningsbult
så att man undvikar fogar i råspont.



Justera in fotplattan med konsol mellan bärläkten så att rätt höjd erhålles mot takpannan.
Drag fast fotplattan med 10 st bifogade skruvar
 $\varnothing 5 \times 35$ mm enligt ritningen. Sats 35180.