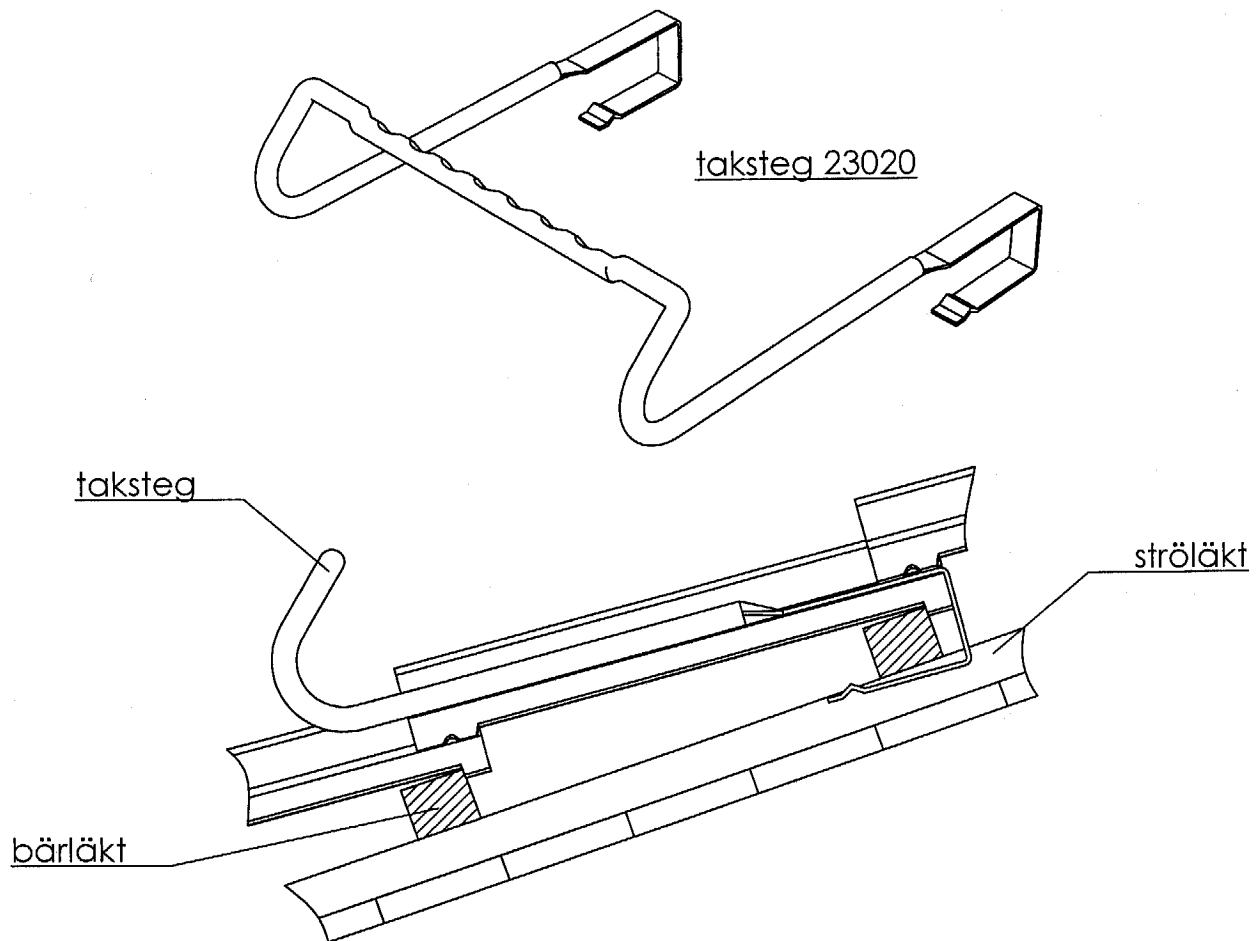


MONTERING AV TAKSTEG



GENERELLA FODRINGAR

Taksteg får inte monteras närmast avslut eller skarv på bärläkt.

Taksteg skall monteras rakt ovanför varandra.

Max fasadhöjd 4 meter och max taklutning 45°

UNDERLAG AV BÄRANDE PANEL (se fig)

Bärläkt av virke 25x38 (1") lägsta sort V, spikas med varmförzinkad trådspik 75x2,8.

Bärläkt skall ha hel upplagskant och får inte ha försvagande kvistar samt får inte vara skarvad över infästning.

UNDERLAG AV FRIBÄRANDE LÄKT (ej visad)

Fribärande läkt av konstruktionsvirke 45x70mm på lågkant (2") i lägst hållfasthetsklass K12 spikas med varmförzinkad trådspik 125x4,0.

Bärläkt skall ha hel upplagskant och får inte ha försvagande kvistar samt får inte vara skarvad över infästning.

MONTERING AV STEG

1. Lägg ut första radens pannor
2. Tryck fast steget ordentligt
3. Lägg ut pannorna i rad 2 och så vidare