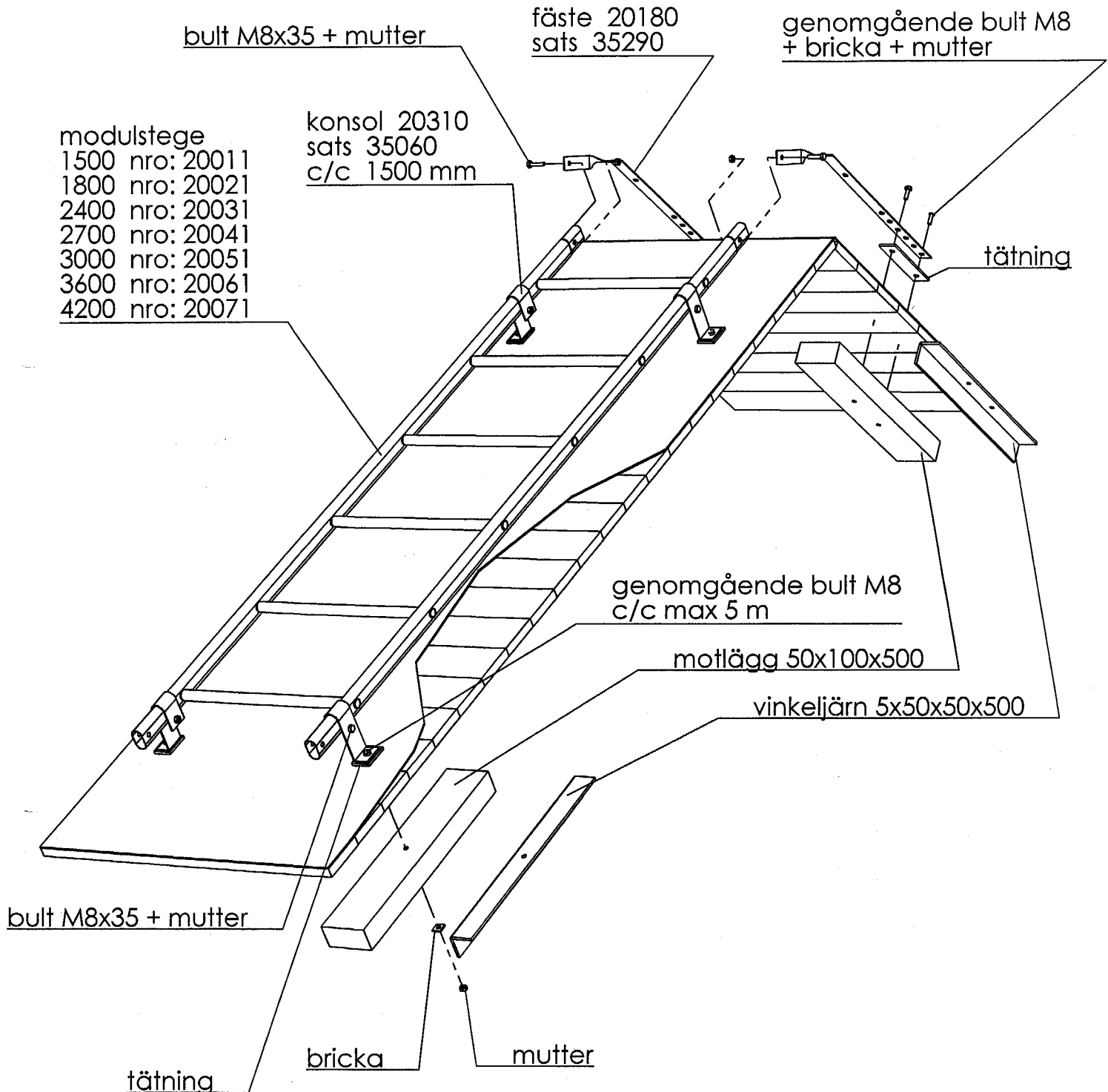


MONTERING AV MODULTAKSTEGER PÅ SLÄTA TAK

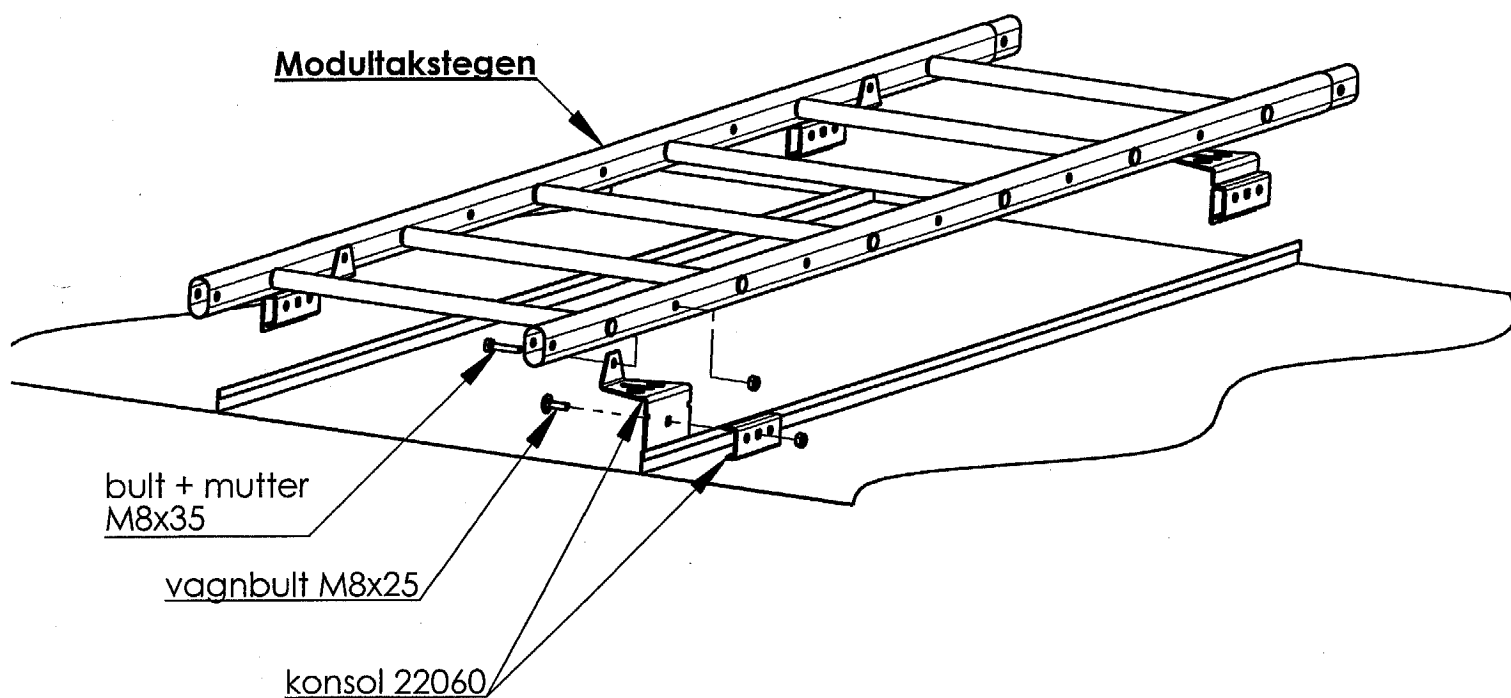
UNDERLAG: ≥ 17 RÅSPONT
 ≥ 12 PLYWOOD



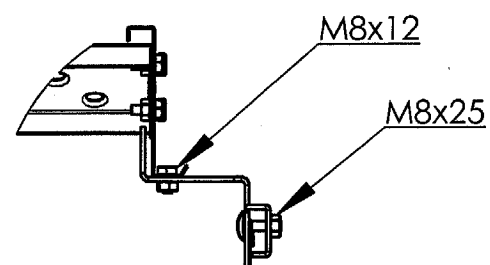
ORIMA-TUOTE OY

MONTERING AV MODULTAKSTEGEN, TAKSTEGEN OCH TAKTRAPPSTEGEN PÅ BANDTACKNING

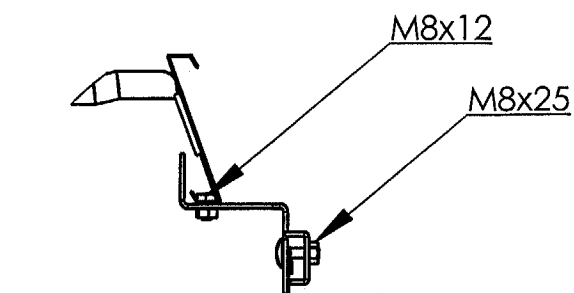
- Max. c/c
- Modultakstegen 1500 mm
- Taktrappstegen 2000 mm
- Takstegen 2000 mm



Taktrappstegen
22010, 22020



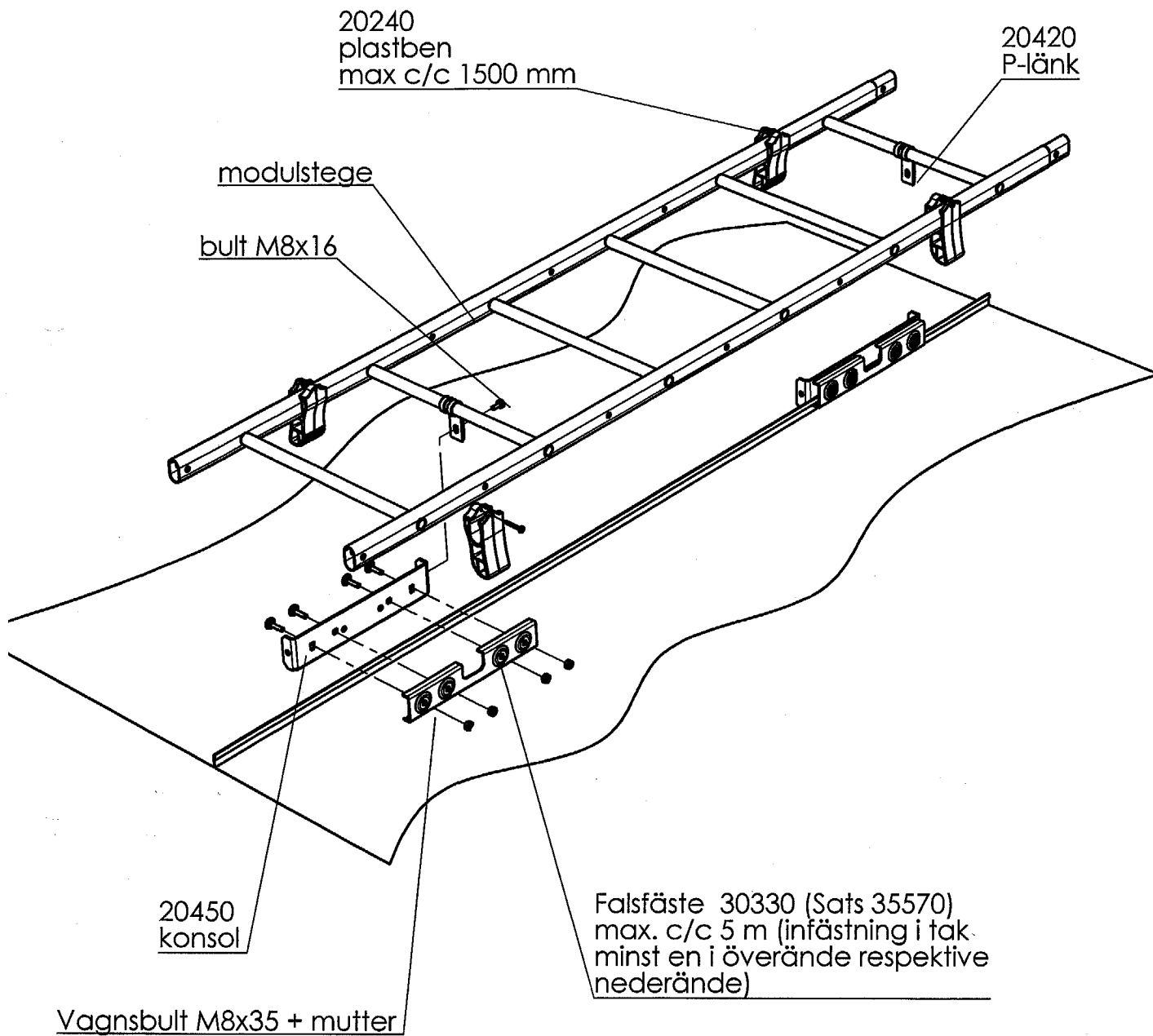
Takstegen
21010, 21020



MONTERING AV MODULTAKSTEGE

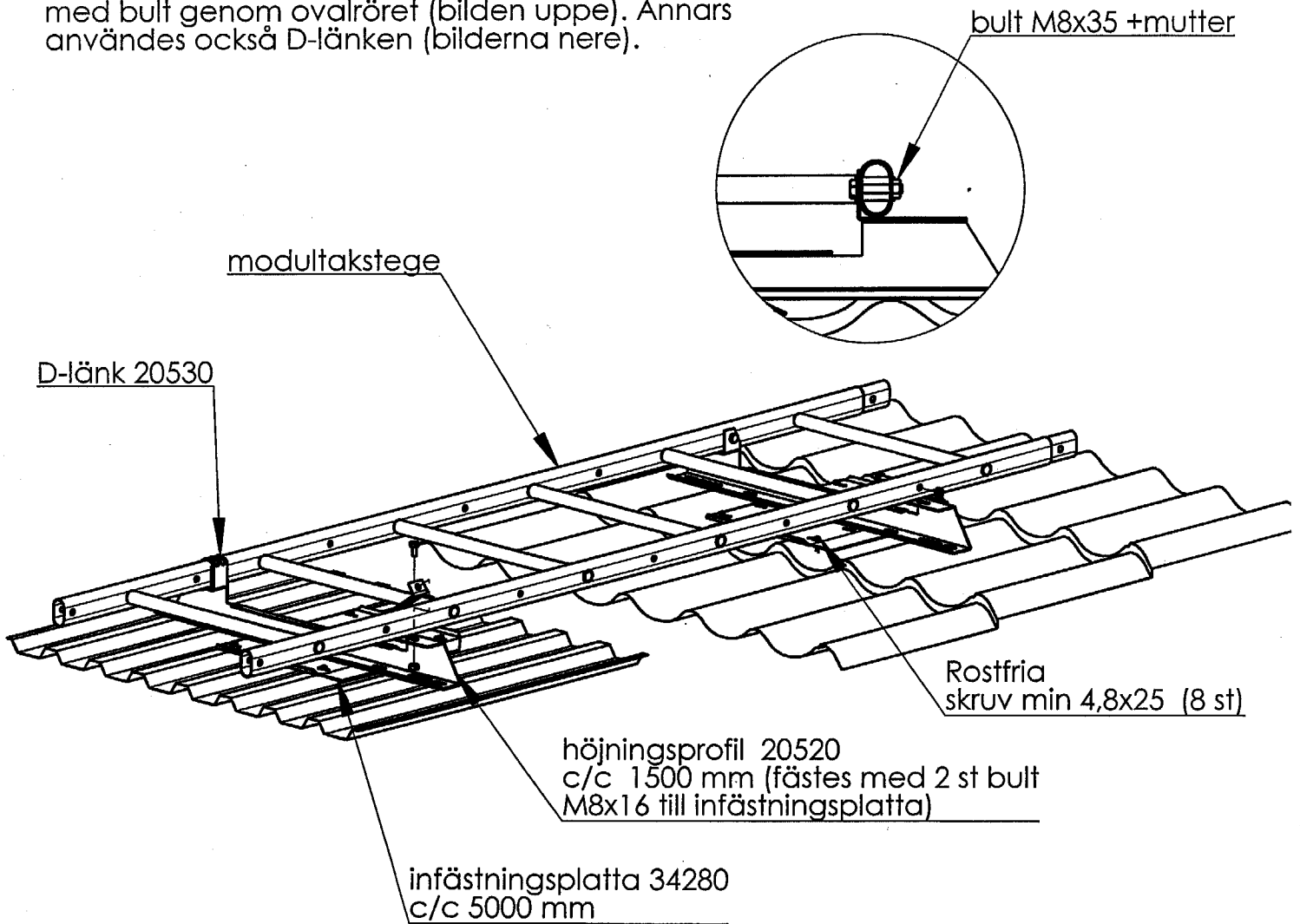
PÅ BANDTÄCKNING / CLASSIC

≥ 0,5 mm BANDPLÅT

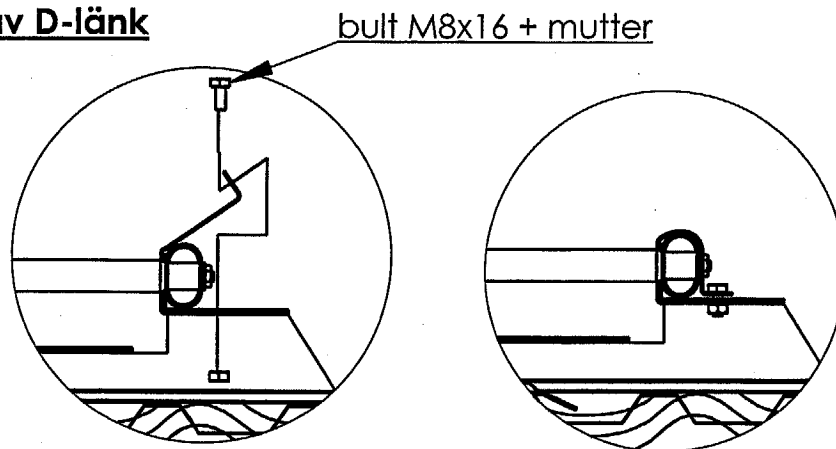


MONTERING AV MODULTAKSTEGEN PÅ PROFILTAK

Översta punkten fästes till höjningsprofil med bult genom ovalröret (bilden uppe). Annars användes också D-länken (bilderna nere).



Montering av D-länk



MONTERING AV MODULTAKSTEGE PÅ TEGELTAK OCH BETONGPANNETAK

UNDERLAG: ≥ 17 RÅSPONT
 ≥ 12 PLYWOOD

MED FOTPLATTA

modulstege
1500 nro: 20011
1800 nro: 20021
2400 nro: 20031
2700 nro: 20041
3000 nro: 20051
3600 nro: 20061
4200 nro: 20071

höjningsprofil 20520
c/c 1500 mm

D-länk 20530
sats 35600

bult M8x35 +mutter

fäste 20180
max c/c 5000 mm infästning i tak
dock minst en i överände respektive nederände. Sats 35290

MED GENOMGÅENDE BULT

genomgående bult M8
+ bricka + mutter

fäste 20180
sats 35290

motlägg
50x100x500

vinkejärn
5x50x50x500

OBS!

- Riktning av fotplattan
- Skruvning: 2 st nedan, minst 3 st i övre delen, resterande 5 st nära konsolens övre infästningsbult så att man undviker fogar i råspont.

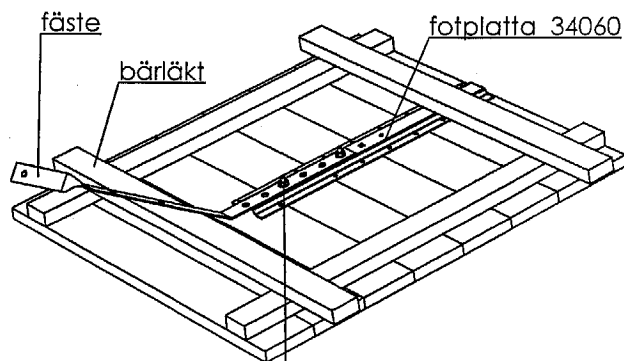
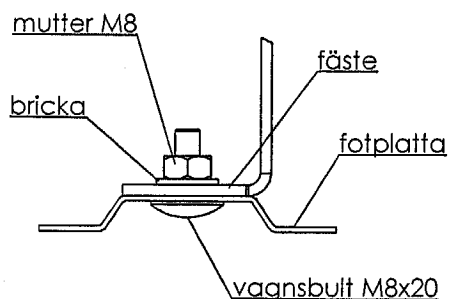
- Justera in fotplattan med konsol mellan bärläkten så att rätt höjd erhålles mot takpannan.

- Drag fast fotplattan med 10 st bifogade skruvar $\varnothing 5 * 35$ mm enligt ritningen. Sats 35180

upp



ned

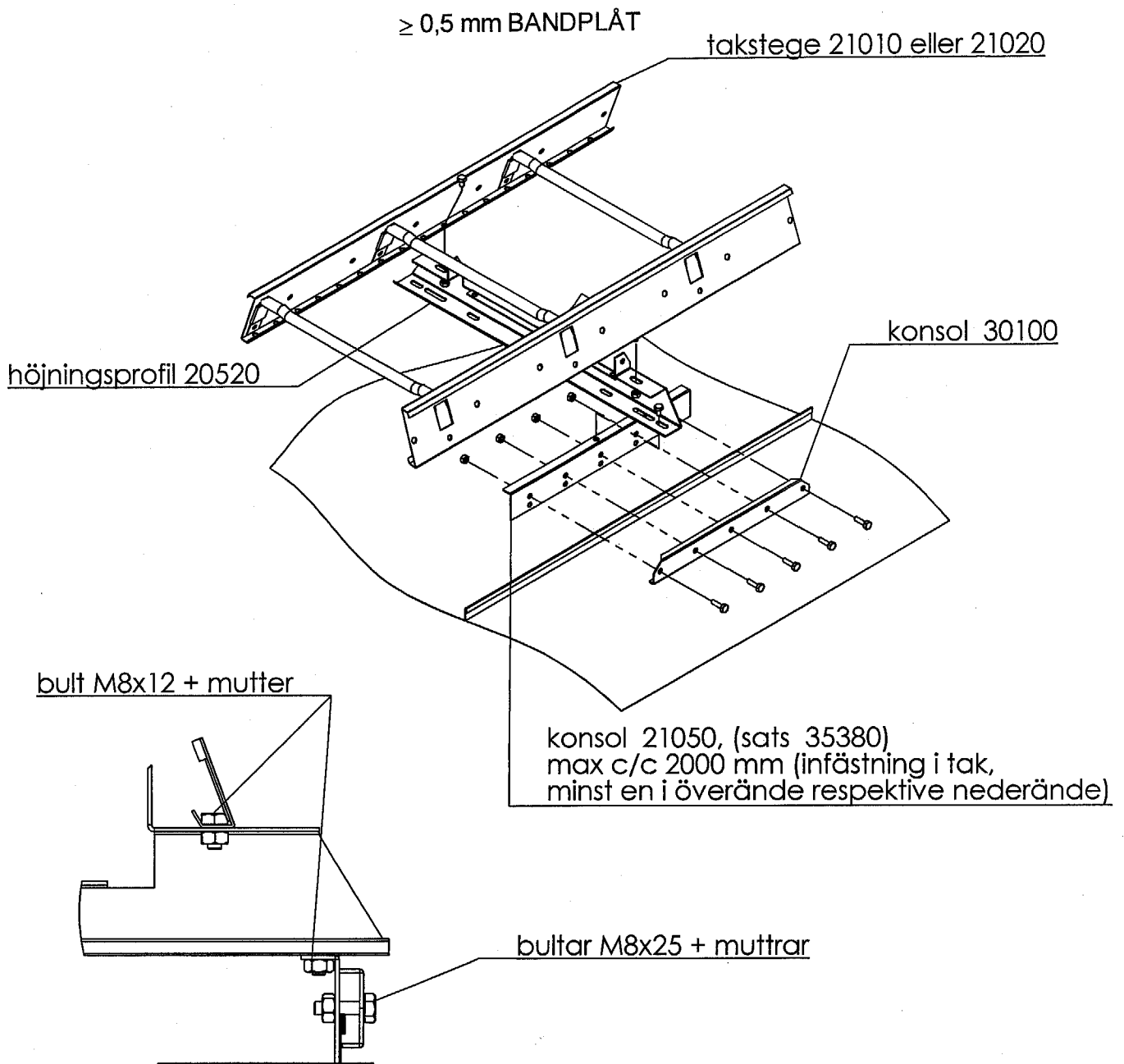


M8x20 +bricka + mutter (2 st)

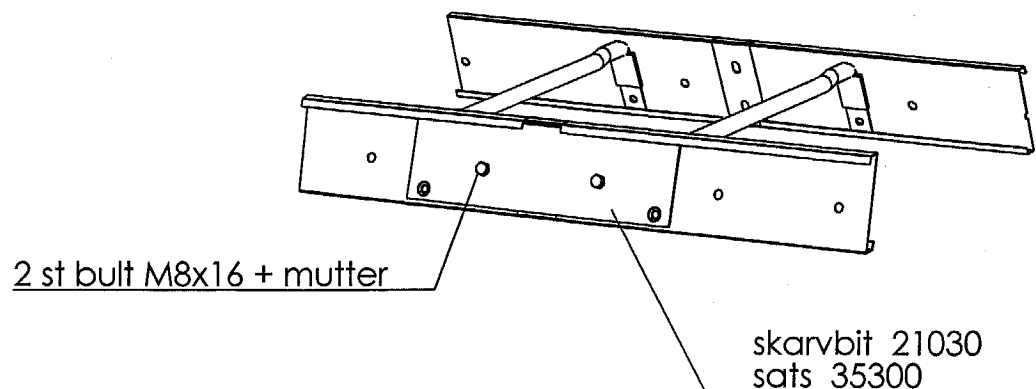
HUOM! M8 8.8

24.01.2005

MONTERING AV TAKSTEGE PÅ BANDTÄCKNING MED HÖJNINGSPROFIL



SKARVNING

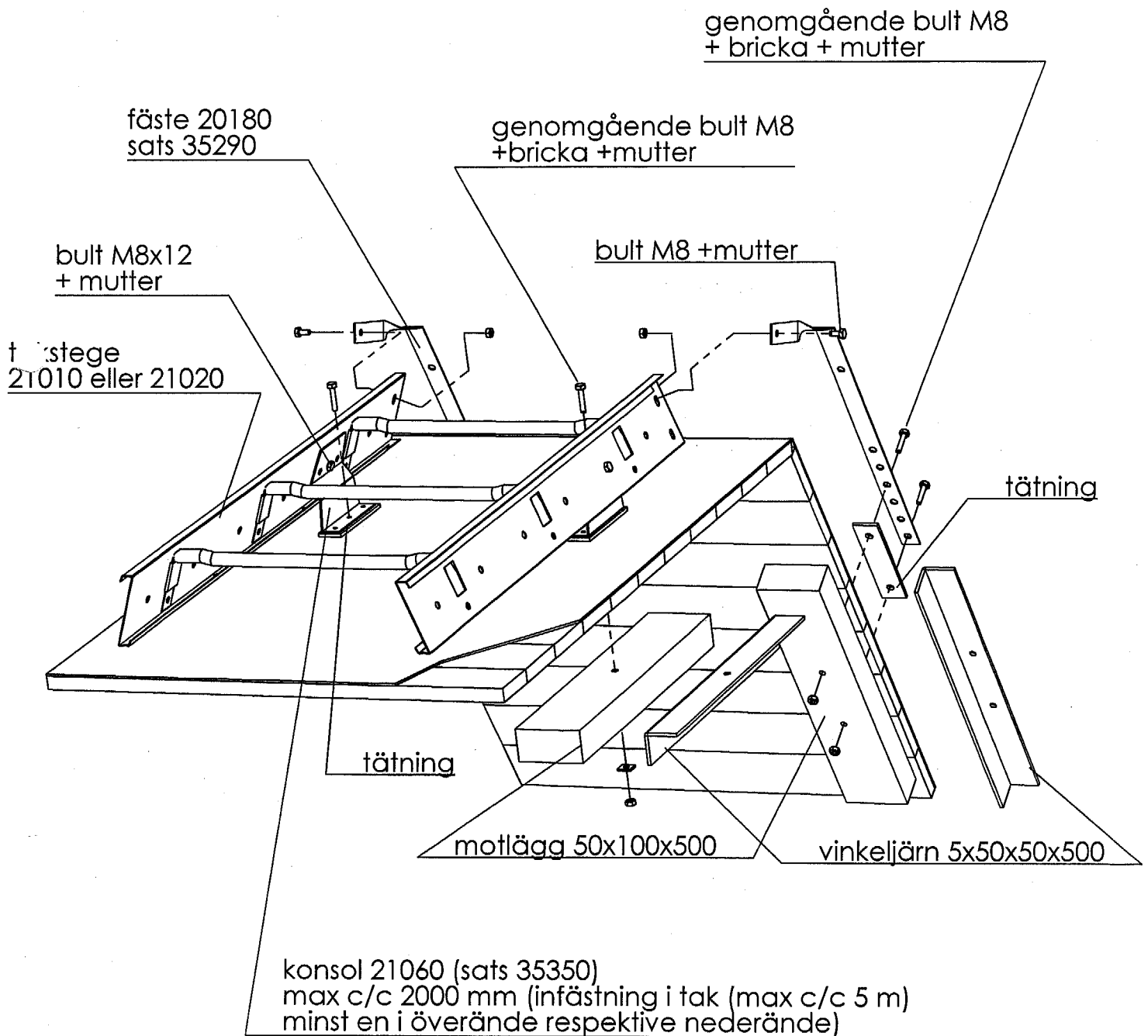


OBS! M8 8.8

23.02.2005

MONTERING AV TAKSTEGE PÅ SLÄTA TAK

UNDERLAG: ≥ 17 RÅSPONT
 ≥ 12 PLYWOOD

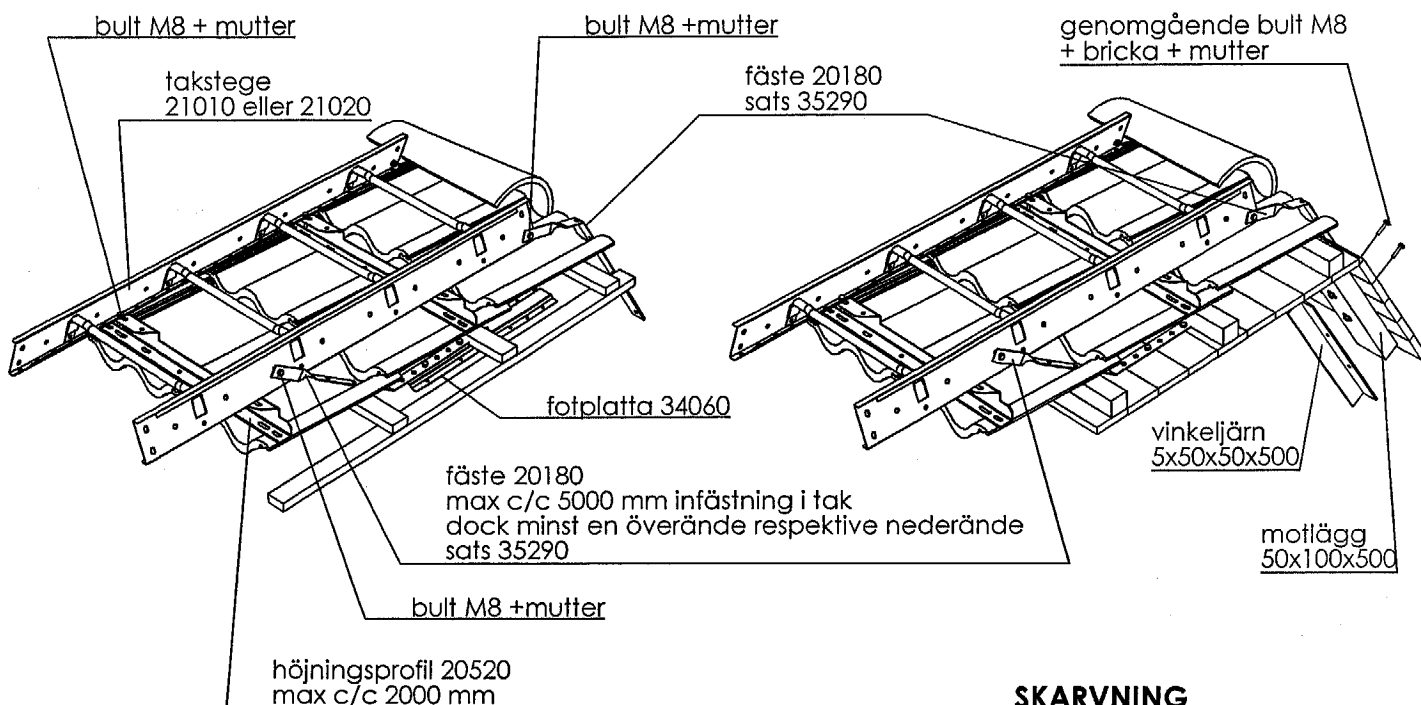


MONTERING AV TAKSTEGE PÅ TEGELTAK OCH BETONGPANNETAK

UNDERLAG: ≥ 17 RÅSPONT
 ≥ 12 PLYWOOD

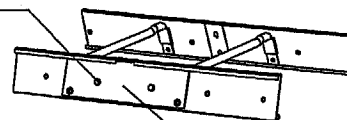
MED FOTPLATTA

MED GENOMGÅENDE BULT



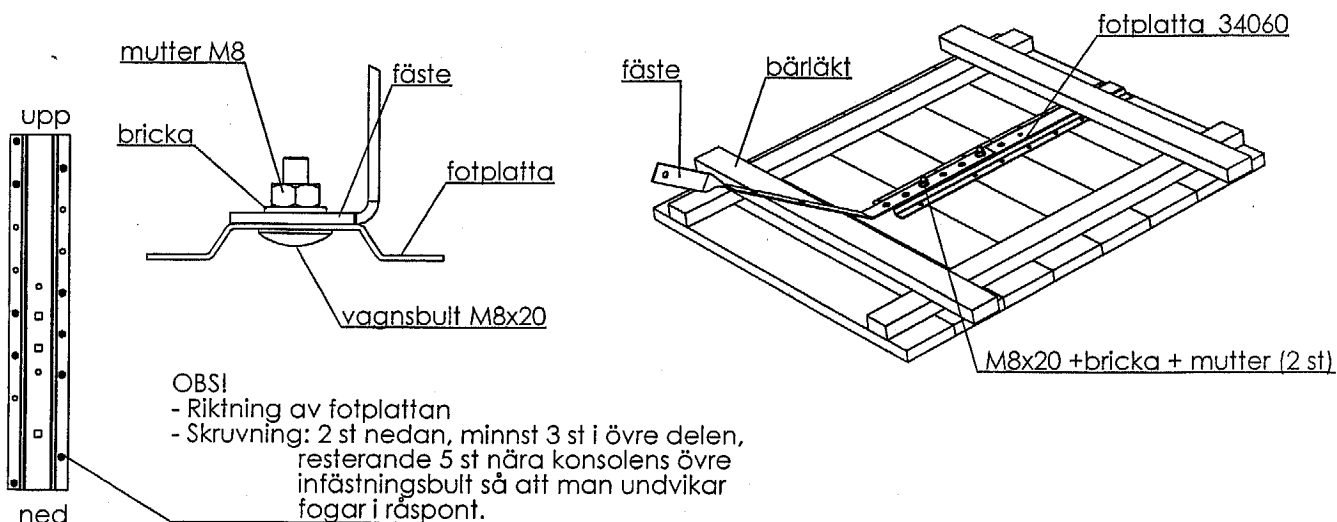
SKARVNING

2 st bult M8x16
+ mutter



skarvbit 21030
sats 35300

- Justera in fotplattan med konsol mellan bärläkten så att rätt höjd erhålles mot takpannan.
- Drag fast fotplattan med 10 st bifogade skruvar $\varnothing 5 * 35$ mm enligt ritningen. Sats 35180

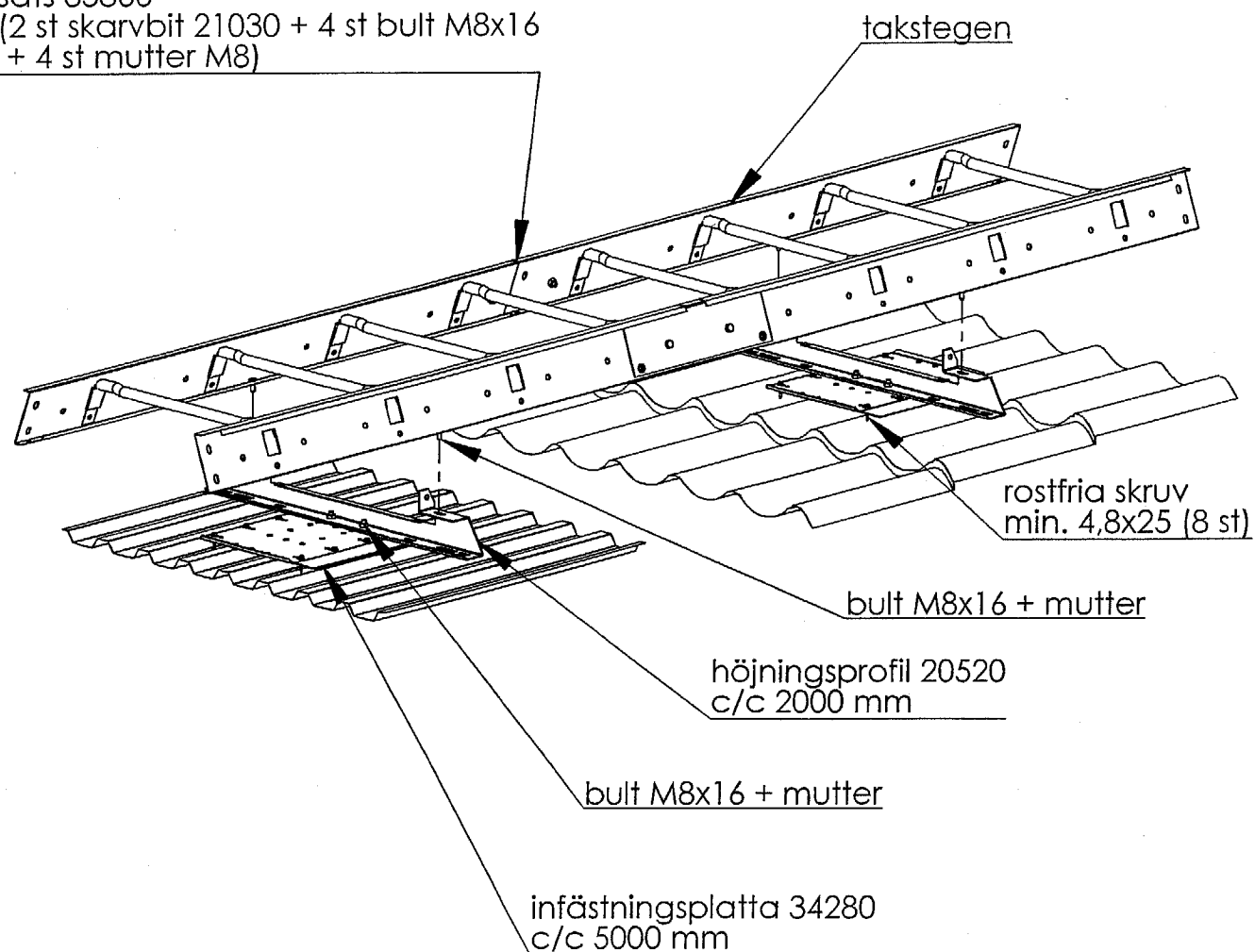


- OBS!
- Riktning av fotplattan
 - Skruvning: 2 st nedan, minst 3 st i övre delen, resterande 5 st nära konsolens övre infästningsbult så att man undviker fogar i råspont.

MONTERING AV TAKSTEGEN PÅ PROFILTAK

SKARVNING

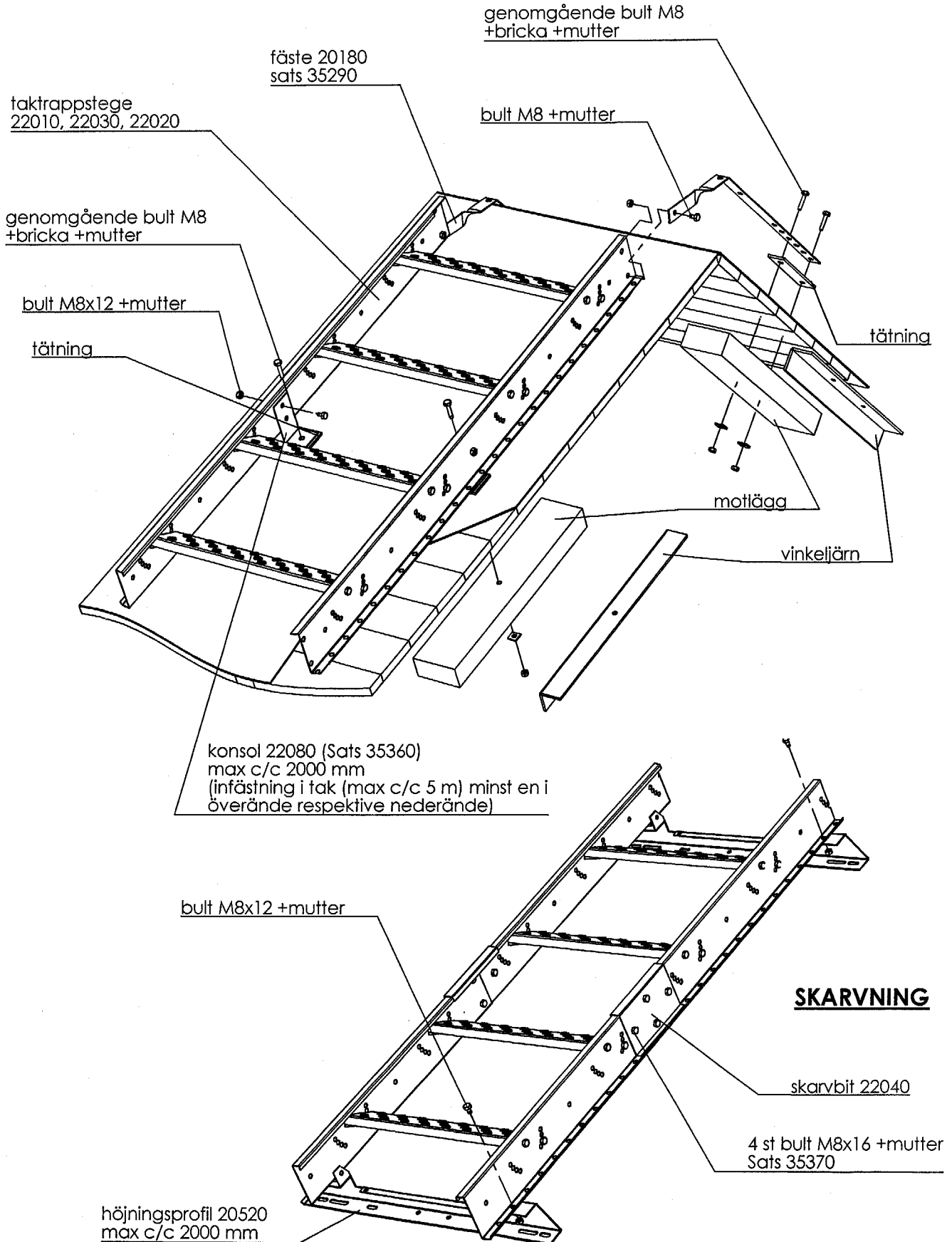
sats 35300
(2 st skarvbit 21030 + 4 st bult M8x16
+ 4 st mutter M8)



MONTERING AV STÄLLBAR TAKTRAPPSTEGE PÅ SLÄTA TAK

UNDERLAG: ≥ 17 RÅSPONT
 ≥ 12 PLYWOOD

DE ENSKILDA STEGEN JUSTERAS SÅ
ATT DE BLIR SÅ HORISONTELLA SOM MÖJLIGT



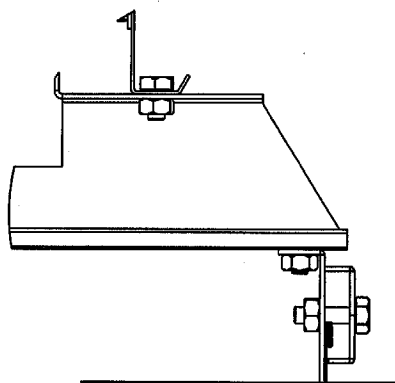
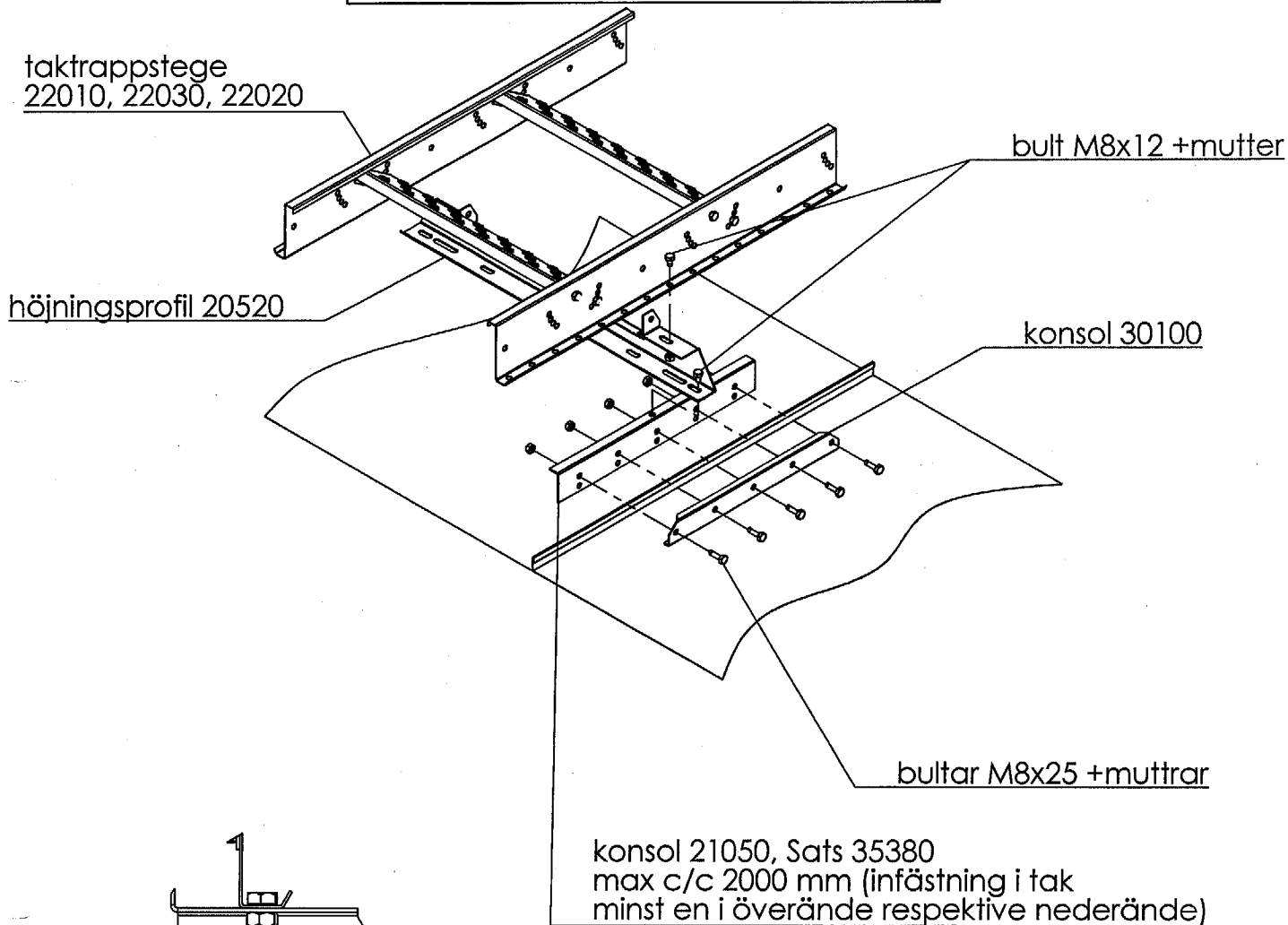
OBS! M8 8.8

23.02.2005

MONTERING AV TAKTRAPPSTEGE PÅ BANDTÄCKNING MED HÖJNINGSPROFIL

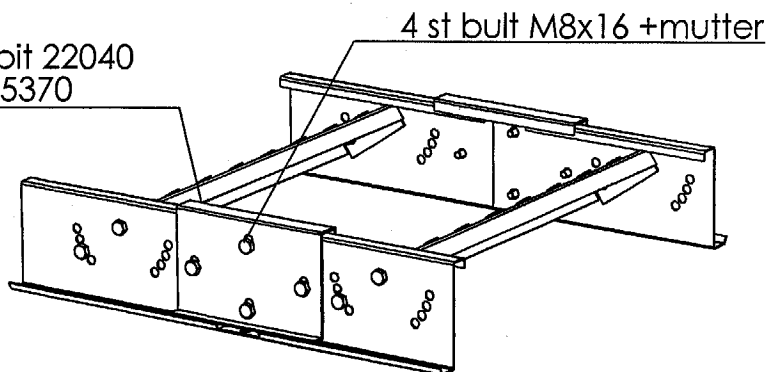
≥ 0,5 mm BANDPLÅT

DE ENSKILDA STEGEN JUSTERAS SÅ ATT DE BLIR SÅ
HORISONTELLA SOM MÖJLIGT

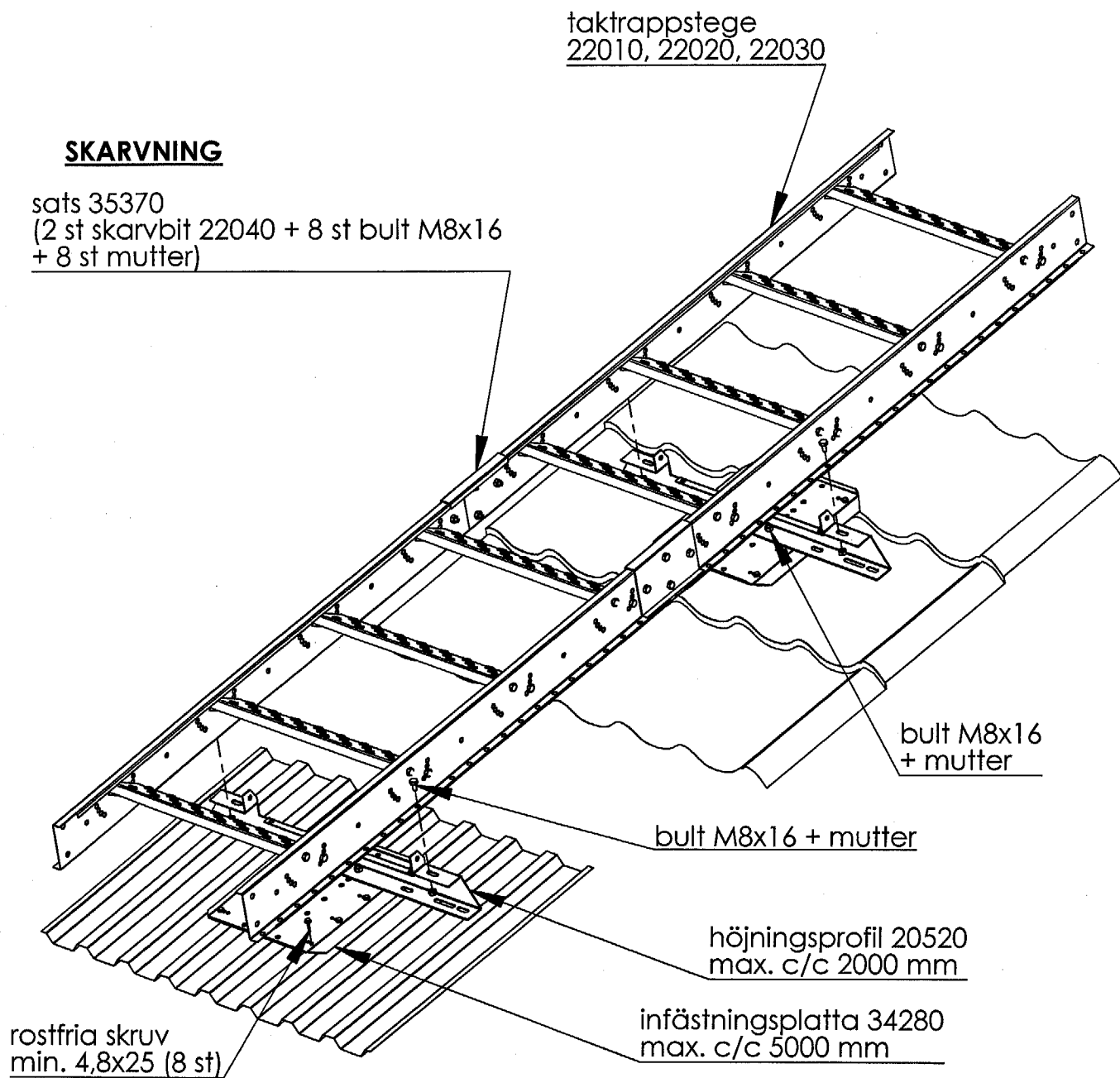


SKARVNING

skarvbit 22040
sats 35370



MONTERING AV TAKTRAPPSTEGE PÅ PROFILTAK

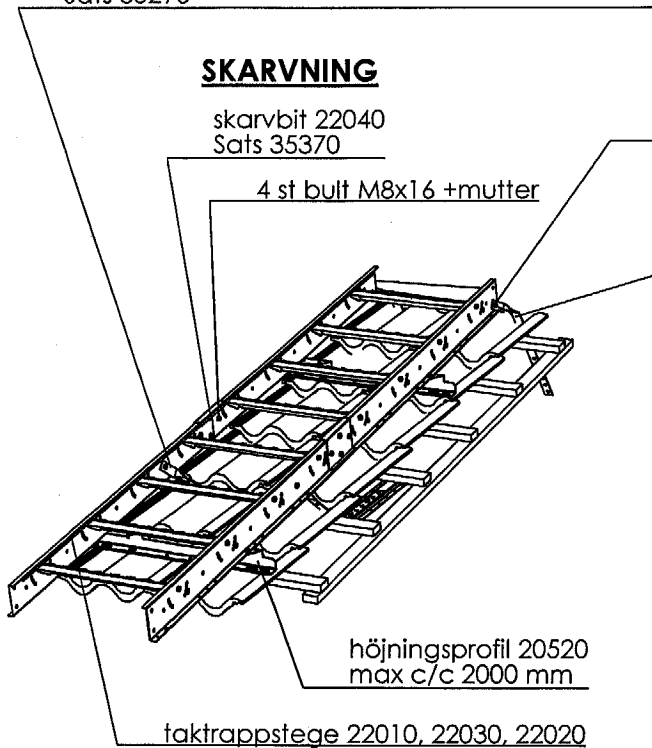


MONTERING AV STÄLLBAR TAKTRAPPSTEGE PÅ TEGELTAK OCH BETONGPANNETAK

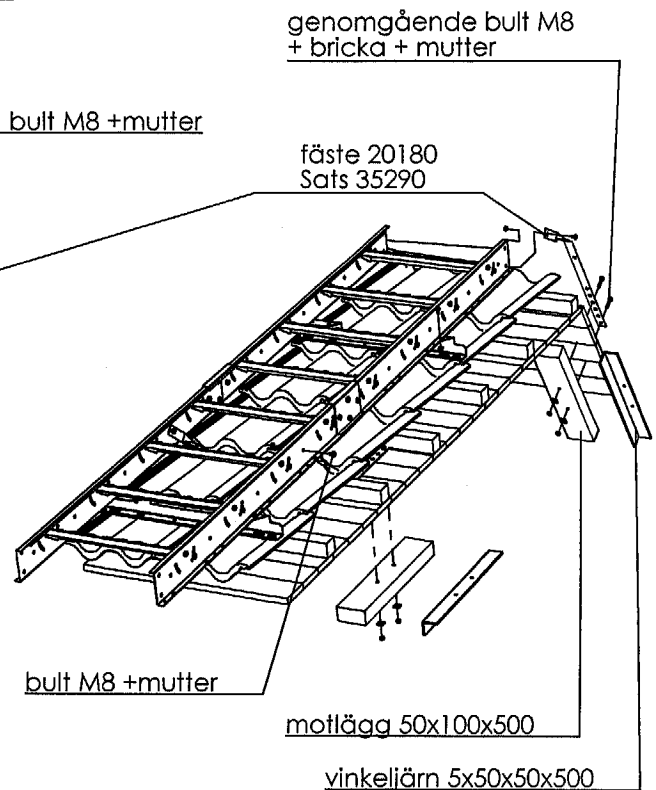
UNDERLAG: ≥ 17 RÄSPONT ≥ 12 PLYWOOD	DE ENSKILDA STEGEN JUSTERAS SÅ ATT DE BLIR SÅ HORISONTELLA SOM MÖJLIGT
--	---

MED FOTPLATTA

konsol 20180
max c/c 5000 mm infästning i tak,
dock minst en i överände respektive nederände
Sats 35290

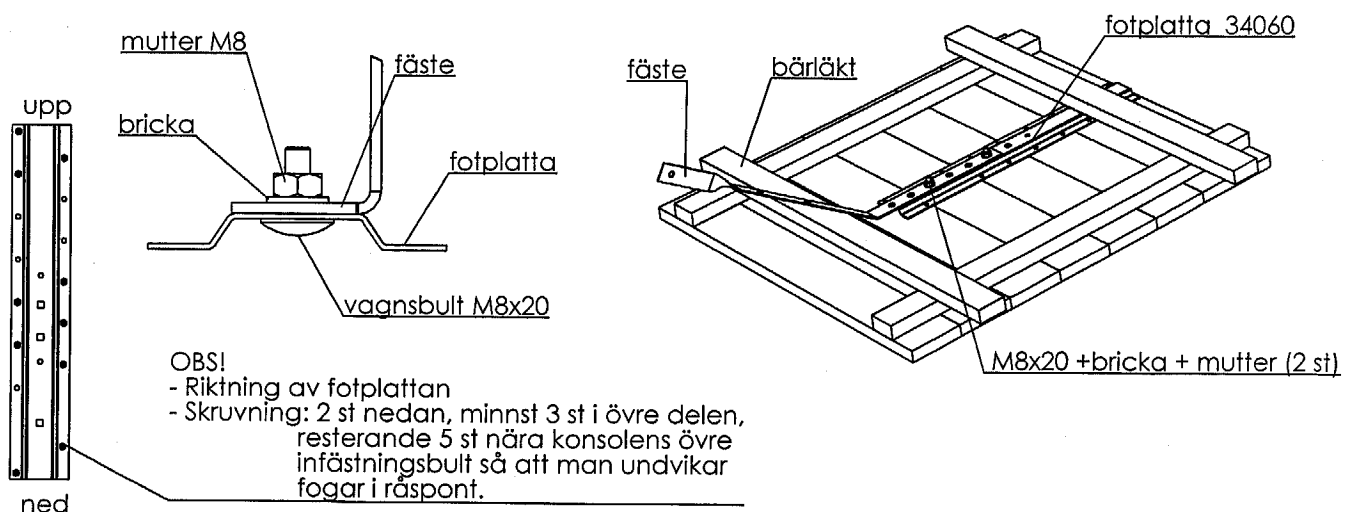


MED GENOMGÅENDE BULT



- Justera in fotplattan med konsol mellan bärläkten så att rätt höjd erhålles mot takpannan.

- Drag fast fotplattan med 10 st bifogade skruvar $\varnothing 5 * 35$ mm enligt ritningen.



OBS! M8 8.8

24.01.2005