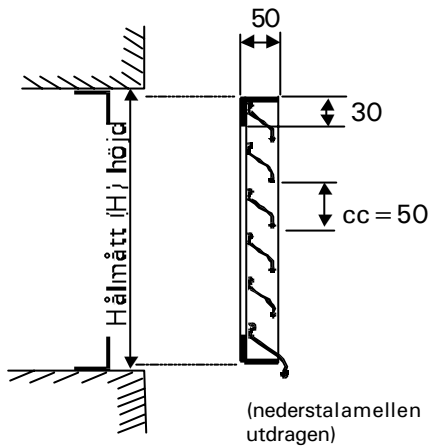


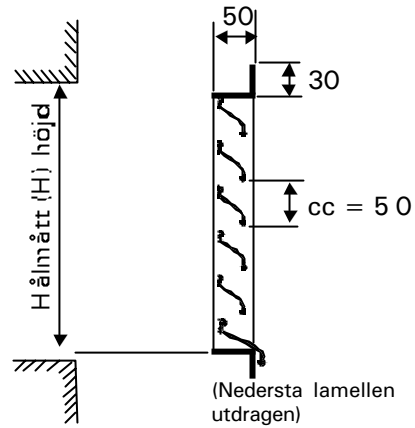
Detalj 1

(Tvärsnitt A-A)



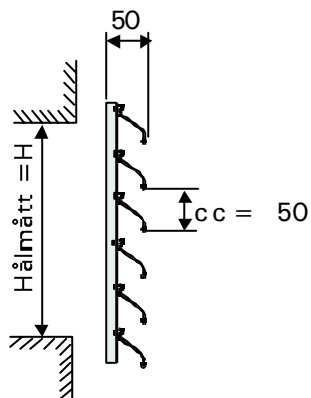
Detalj 2

(Tvärsnitt A-A)



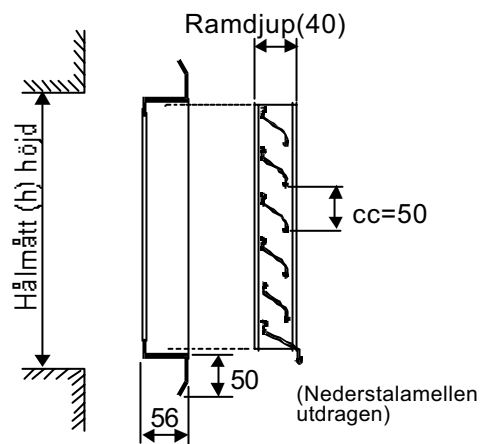
Detalj 3

(Tvärsnitt A-A)



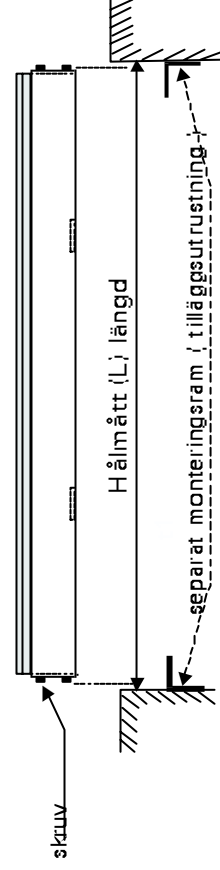
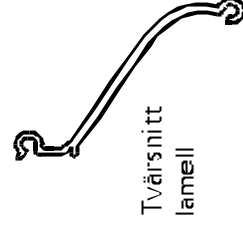
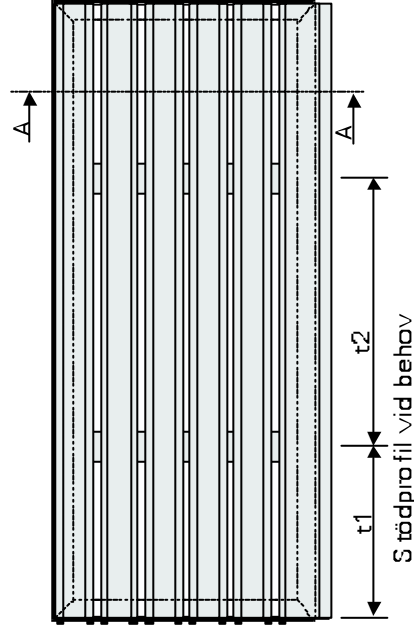
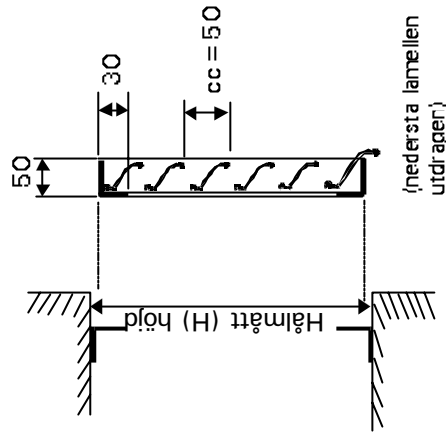
Detalj 4

(Tvärsnitt A-A)



USP YTTERVÄGGSGALLER (Standardlamell) FAST RAM (Det 1-A)

(Tvärsnitt A-A)

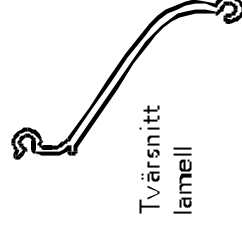
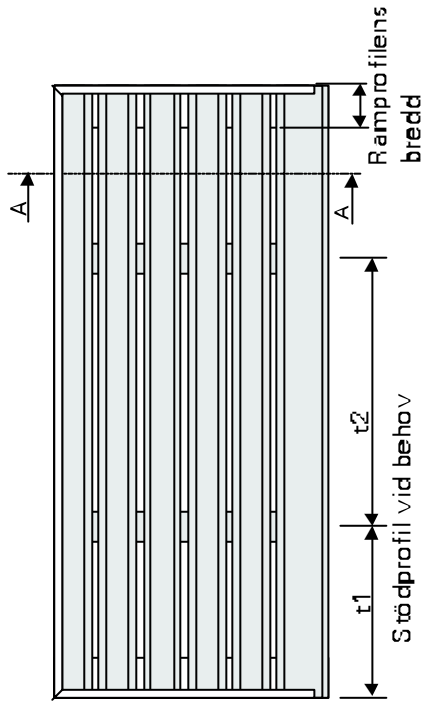
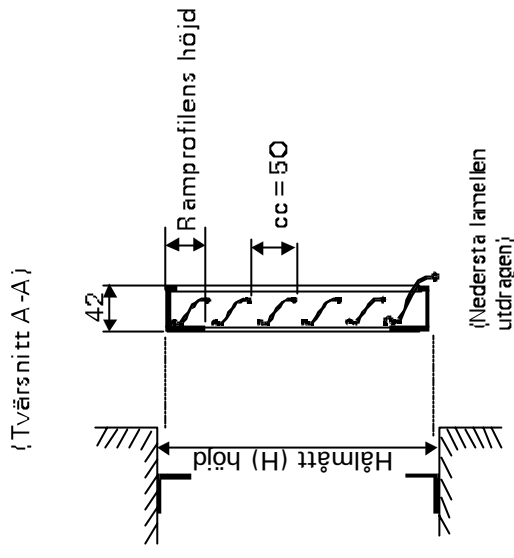


Beskrivning:

**USP Ytterväggsgaller (standardlamell)
Fast ram (infästning det 1-a)**

IF-S51-9712/1

USP-K YTTERVÄGGSGALLER (Standardlamell) FAST RAM (Det 1-B)

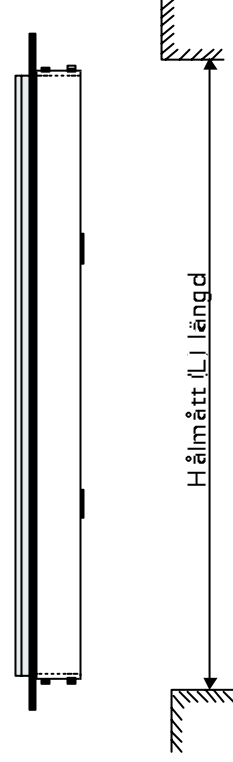
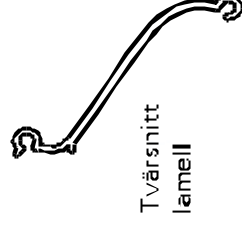
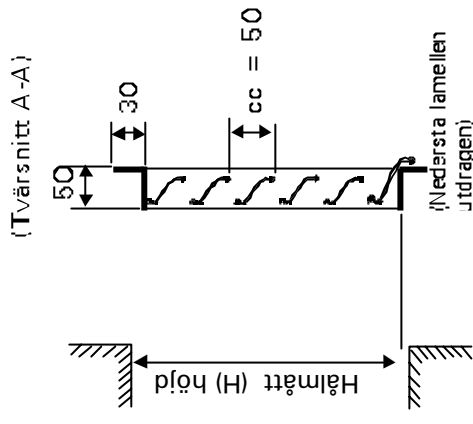
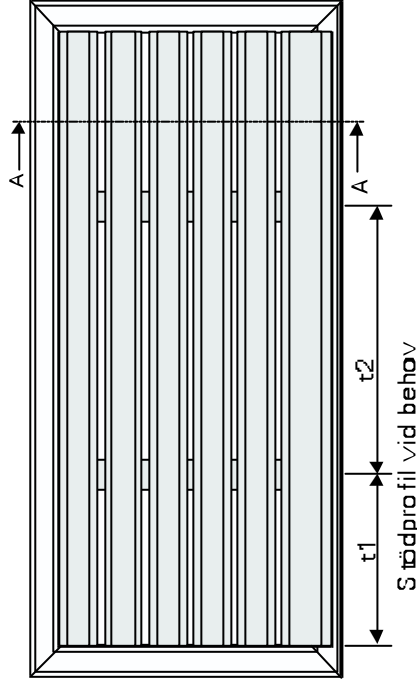


Beskrivning:

**USP-K Ytterväggsgaller (standardlamell)
Fast ram (infästning det 1-b)**

IF-S52-9712/1

USP-K YTTERVÄGGSGALLER { Standardlamell } FAST RAM { Det 2 }

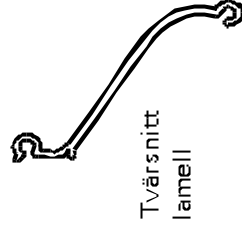
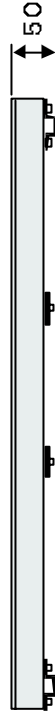
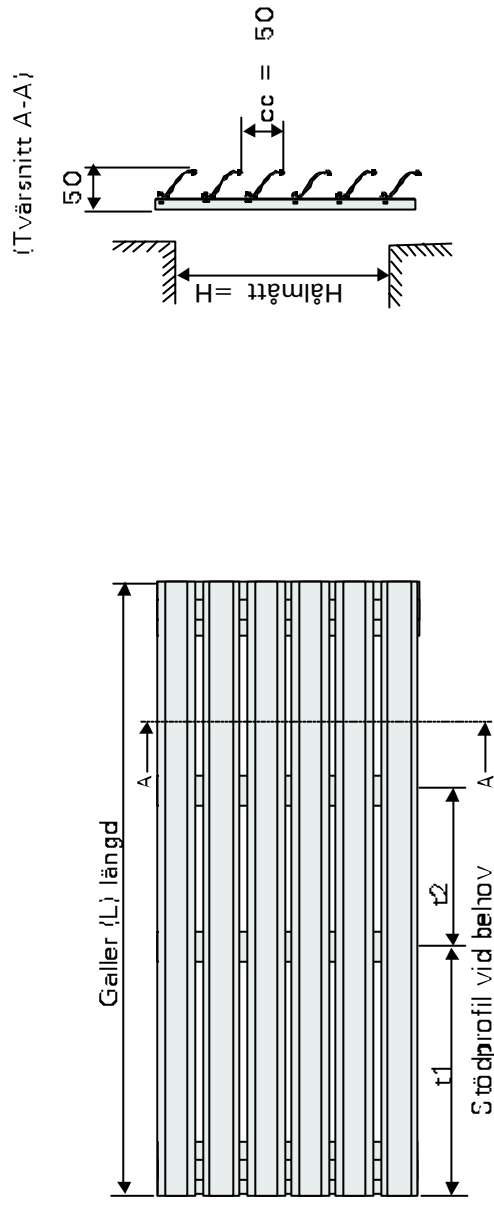


Beskrivning:

USP-K Ytterväggsgaller | standardlamell)
Fast ram { infästning det 2 }

IF-S53-9712/1

USP YTTERVÄGGSGALLER (Standardlamell) UTAN RAM (Det 3)



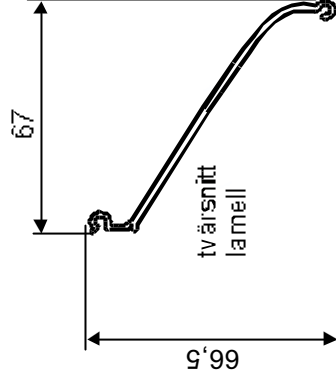
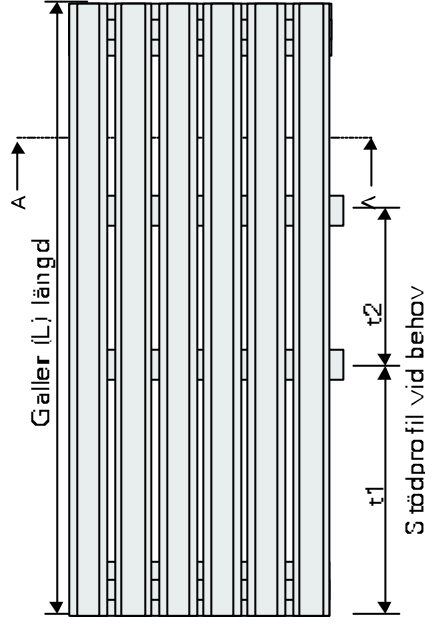
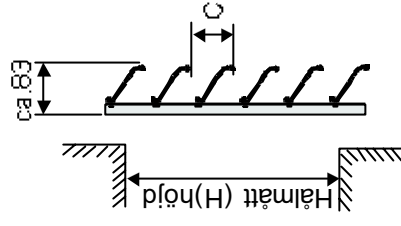
Tvårsnitt lamell

Beskrivning:

**USP Ytterväggsgaller (standardlamell)
Utan ram (infästning det 3)**

IF-S54-9712/1

USP YTTERVÄGGGALLER (Lamell 2) UTAN RAM (Det 3)

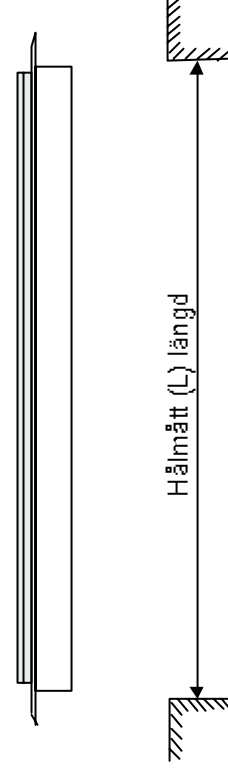
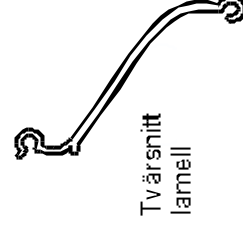
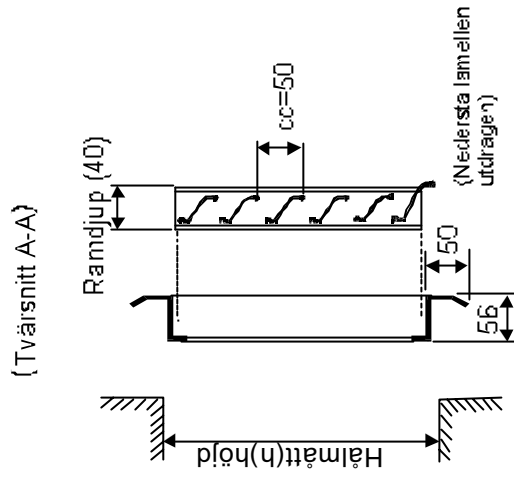
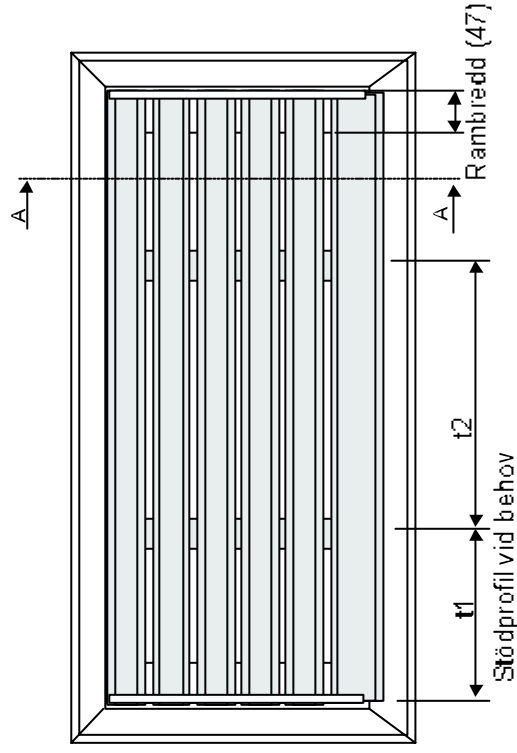


Beskrivning:

USP Ytterväggsgaller (lamell 2)
Utan ram (infästning det 3)

IF-S59-9712/1

USP YTTERVÄGGGALLER (Standardlamell) MONTERINGS RAM OCH LÖSTAGBART GALLER { Det 4 }



Beskrivning:

**USP Ytterväggsgaller (standardlamell)
 Monteringsram och löstagbart galler (infästning det 4)**